

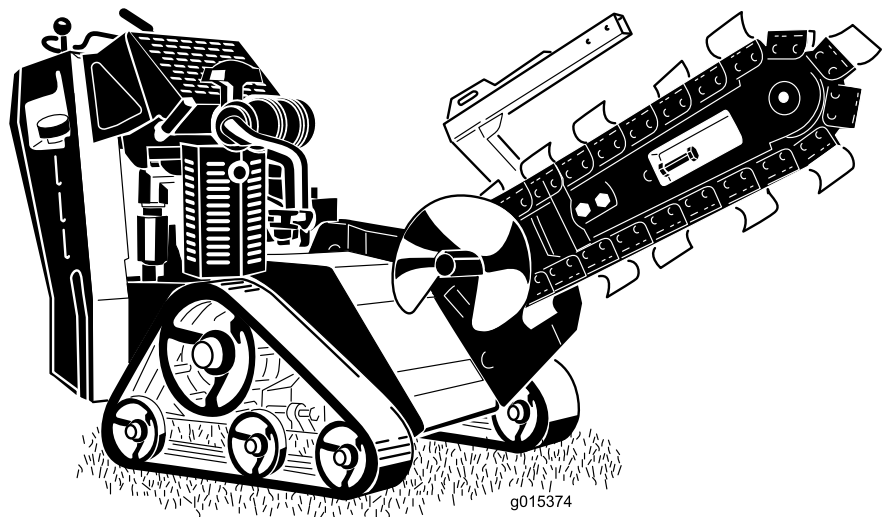


**Count on it.**

**Manual del operador**

## Zanjadora TRX-16, TRX-20 y TRX-26

Nº de modelo 22972—Nº de serie 31500001 y superiores  
Nº de modelo 22972G—Nº de serie 31500001 y superiores  
Nº de modelo 22973—Nº de serie 31500001 y superiores  
Nº de modelo 22973G—Nº de serie 31500001 y superiores  
Nº de modelo 22974—Nº de serie 31500001 y superiores



Esta máquina está diseñada para abrir zanjas en la tierra a fin de enterrar cables y tuberías para diversas aplicaciones. No está diseñada para cortar rocas, madera ni ningún otro material que no sea tierra.

## ⚠ ADVERTENCIA

### CALIFORNIA

#### Advertencia de la Propuesta 65

Este producto contiene una o más sustancias químicas que el Estado de California considera causantes de cáncer, defectos congénitos o trastornos del sistema reproductor.

Los gases de escape de este producto contienen productos químicos que el Estado de California sabe que causan cáncer, defectos congénitos u otros peligros para la reproducción.

## ⚠ PELIGRO

Puede haber tendidos eléctricos, de gas y/o telefónicos enterrados en la zona de trabajo. Si se perforan, pueden causar descargas eléctricas o explosiones.

Marque las áreas de la zona de trabajo que contienen tendidos enterrados, y no excave en las zonas marcadas. Póngase en contacto con su servicio de marcado local o con su compañía de electricidad/agua, etc., para que marquen la finca (por ejemplo, en los Estados Unidos, llame al 811 para contactar con el servicio de marcado nacional).

Este sistema de encendido por chispa cumple la norma canadiense ICES-002.

**Importante:** Este motor no está equipado con un silenciador con parachispas. Es una infracción de la legislación de California (California Public Resource Code Section 4442) la utilización o la operación del motor en cualquier terreno de bosque, monte o terreno cubierto de hierba. Otros estados o zonas federales pueden tener una legislación similar.

El *Manual del propietario del motor* adjunto ofrece información sobre las normas de la U.S. Environmental Protection Agency (EPA) y de la California Emission Control Regulation sobre sistemas de emisiones, mantenimiento y garantía. Puede solicitarse un manual nuevo al fabricante del motor.

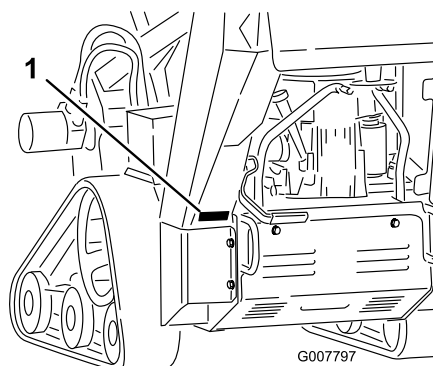
Este producto cumple toda las directivas europeas aplicables; si desea más detalles, consulte la Declaración de Conformidad (Declaration of Conformity – DOC) de cada producto.

# Introducción

Lea este manual detenidamente para aprender a utilizar y mantener correctamente su producto, y para evitar lesiones y daños al producto. Usted es el responsable de utilizar el producto de forma correcta y segura.

Puede ponerse en contacto directamente con Toro en [www.Toro.com](http://www.Toro.com) para buscar información sobre productos y accesorios, para localizar un distribuidor o para registrar su producto.

Cuando necesite asistencia técnica, piezas genuinas Toro o información adicional, póngase en contacto con un Distribuidor de Servicio Autorizado o con Asistencia al Cliente Toro, y tenga a mano los números de modelo y serie de su producto. **Figura 1** indica la ubicación de los números de modelo y serie en el producto. Escriba los números en el espacio provisto.



**Figura 1**

1. Placa con los números de modelo y de serie

Nº de modelo \_\_\_\_\_

Nº de serie \_\_\_\_\_

Este manual identifica peligros potenciales y contiene mensajes de seguridad identificados por el símbolo de alerta de seguridad (**Figura 2**), que señala un peligro que puede causar lesiones graves o la muerte si usted no sigue las precauciones recomendadas.



**Figura 2**

1. Símbolo de alerta de seguridad

Este manual utiliza 2 palabras para resaltar información. **Importante** llama la atención sobre información mecánica especial, y **Nota** resalta información general que merece una atención especial.

# Contenido

Seguridad .....	4
Prácticas de operación segura .....	4
Presión sonora .....	6
Potencia sonora.....	6
Vibración .....	7
Indicador de pendientes .....	8
Pegatinas de seguridad e instrucciones .....	9
Montaje .....	13
1 Instalación de la espada y la cadena .....	13
2 Comprobación de los niveles de aceite.....	14
3 Cómo cargar la batería (modelos de arranque eléctrico solamente) .....	14
El producto .....	14
Controles .....	14
Especificaciones .....	17
Accesorios/Aperos .....	17
Operación .....	18
Combustible recomendado .....	18
Comprobación del nivel de aceite del motor.....	19
Comprobación del nivel de aceite hidráulico .....	19
Arranque y parada del motor.....	21
Cómo parar la máquina .....	21
Cómo mover una máquina averiada.....	22
Cómo excavar zanjas.....	22
Preparación de la máquina para el transporte.....	22
Izado de la máquina .....	22
Consejos de operación .....	23
Mantenimiento .....	24
Calendario recomendado de mantenimiento .....	24
Procedimientos previos al mantenimiento .....	25
Cómo retirar la cubierta.....	25
Instalación de la cubierta .....	26
Cómo retirar el protector inferior.....	26
Instalación del protector inferior.....	26
Lubricación .....	26
Cómo engrasar la máquina.....	26
Cómo engrasar el alojamiento de la zanjadora .....	27
Mantenimiento del motor .....	28
Mantenimiento del limpiador de aire (Modelos 22972 y 22973) .....	28
Mantenimiento del limpiador de aire (modelo 22974).....	29
Mantenimiento del aceite de motor .....	29
Mantenimiento de la bujía.....	31
Mantenimiento del sistema de combustible .....	32
Drenaje del depósito de combustible .....	32
Cómo cambiar el filtro de combustible.....	33
Mantenimiento del sistema eléctrico .....	34
Mantenimiento de la batería (Modelos 22973 y 22974).....	34
Cambio de los fusibles (Modelos 22973 y 22974).....	36
Mantenimiento del sistema de transmisión .....	37
Mantenimiento de las orugas.....	37
Mantenimiento de las correas .....	39

Cambio de la correa de transmisión de la bomba.....	39
Mantenimiento del sistema de control .....	40
Ajuste de la alineación del control de tracción.....	40
Ajuste de la posición de punto muerto del control de tracción .....	42
Ajuste del desplazamiento del control de tracción, marcha hacia adelante a velocidad máxima .....	42
Mantenimiento del sistema hidráulico .....	43
Cambio del filtro hidráulico .....	43
Cómo cambiar el aceite hidráulico.....	43
Comprobación de los manguitos hidráulicos.....	44
Mantenimiento de la zanjadora.....	45
Cambio de los dientes excavadores.....	45
Comprobación y ajuste de la cadena de excavación y la espada .....	45
Cómo cambiar el piñón de arrastre.....	46
Limpieza .....	47
Cómo limpiar la máquina.....	47
Almacenamiento .....	47
Solución de problemas .....	49
Esquemas .....	51

# Seguridad

El uso o mantenimiento indebido por parte del operador o el propietario puede causar lesiones. Para reducir el peligro de lesiones, cumpla estas instrucciones de seguridad y preste atención siempre al símbolo de alerta de seguridad **▲**, que significa: **Cuidado, Advertencia o Peligro** – instrucción relativa a la seguridad personal. El incumplimiento de estas instrucciones puede dar lugar a lesiones personales e incluso la muerte.

## Prácticas de operación segura

Este producto es capaz de amputar manos y pies. Siga siempre todas las instrucciones de seguridad con el fin de evitar lesiones personales graves e incluso la muerte.

### **▲ ADVERTENCIA**

Los gases de escape del motor contienen monóxido de carbono, que es un veneno inodoro que puede matarle.

No haga funcionar el motor dentro de un edificio o en un lugar cerrado.

## Formación

- Lea el *Manual del operador* y otros materiales de formación. Si el operador o el mecánico no saben leer el idioma de este manual, es responsabilidad del propietario explicarles este material.
- Familiarícese con la operación segura del equipo, los controles del operador y las señales de seguridad.
- Todos los operadores y mecánicos deben recibir una formación adecuada. El propietario es responsable de proporcionar formación a los usuarios.
- No deje nunca que el equipo sea utilizado o mantenido por niños o por personas que no hayan recibido la formación adecuada al respecto. La normativa local puede imponer límites sobre la edad del operador.
- El propietario/usuario puede prevenir, y es responsable de, los accidentes o lesiones sufridos por él mismo, o por otras personas o bienes.

## Preparación

- Evalúe el terreno para determinar los accesorios y aperos necesarios para realizar el trabajo de manera correcta y segura. Utilice solamente los accesorios y aperos homologados por el fabricante.
- Lleve ropa adecuada, incluyendo casco, gafas de seguridad, pantalón largo, calzado de seguridad y protección auricular. El pelo largo y las prendas o joyas sueltas pueden enredarse en piezas en movimiento.
- Inspeccione el área donde se va a utilizar el equipo y retire todos los objetos, como por ejemplo piedras, juguetes y alambres, que puedan ser arrojados por la máquina.

- Extreme las precauciones cuando maneje gasolina y otros combustibles. Son inflamables y sus vapores son explosivos.
  - Utilice solamente un recipiente homologado.
  - Nunca retire el tapón de combustible ni añada combustible con el motor en marcha. Deje que se enfríe el motor antes de repostar combustible. No fume.
  - No añada ni drene nunca el combustible dentro de un edificio.
- Compruebe que los controles de presencia del operador, los interruptores de seguridad y los protectores de seguridad están instalados y que funcionan correctamente. No utilice la máquina si no funcionan correctamente.

## Operación

- No haga funcionar nunca el motor en un lugar cerrado.
- Utilice el equipo únicamente con buena luz, alejándose de agujeros y peligros ocultos.
- Asegúrese de que todas las transmisiones están en punto muerto y que el freno de mano está puesto antes de arrancar el motor. Arranque el motor sólo desde la posición del operador.
- Vaya más despacio y extreme la precaución en las pendientes. Asegúrese de conducir en la dirección recomendada en las pendientes. Las condiciones del césped pueden afectar a la estabilidad de la máquina.
- Vaya más despacio y tenga cuidado al girar y al cambiar de dirección en las pendientes.
- No utilice el equipo nunca si no están colocados firmemente los protectores de seguridad. Asegúrese de que todos los interruptores de seguridad están conectados y ajustados, y que funcionan correctamente.
- No cambie los ajustes del regulador del motor ni haga funcionar el motor a una velocidad excesiva.
- Antes de abandonar el puesto del operador por cualquier razón, pare la máquina en un terreno llano, baje la espada, desengrane el sistema hidráulico de la zanjadora y pare el motor.
- Mantenga las manos y los pies alejados de la cadena en movimiento, los dientes excavadores y el sinfín.
- Mire hacia atrás y hacia abajo antes de poner marcha atrás para asegurarse de que el camino está despejado.
- No lleve nunca pasajeros, y mantenga alejados a animales domésticos y a otras personas.
- Vaya más despacio y tenga cuidado al girar y al cruzar calles y aceras.
- No opere la máquina bajo la influencia de alcohol o drogas.
- Tenga cuidado al cargar o descargar la máquina en/desde un remolque o un camión.

- Tenga cuidado al acercarse a esquinas ciegas, arbustos, árboles u otros objetos que puedan dificultar la visión.
- Asegúrese de que no haya otras personas en la zona antes de poner en marcha la máquina. Pare la máquina si alguien entra en la zona.
- No deje nunca desatendida la máquina si está funcionando. Siempre baje la espada, pare el motor, ponga el freno de estacionamiento y retire la llave antes de abandonar la máquina.
- Nunca mueva bruscamente los controles; utilice movimientos suaves y continuos.
- Vigile el tráfico cuando esté cerca de una calle o carretera o cuando cruce una.
- No toque piezas que pueden estar calientes después de estar en funcionamiento. Deje que se enfríen antes de realizar cualquier operación de mantenimiento, ajuste o revisión.
- Asegúrese de utilizar la máquina en zonas en las que no haya obstáculos próximos al operador. Si no se mantiene a una distancia apropiada de árboles, paredes, muros y otras barreras puede dar lugar a lesiones durante la operación de la máquina en marcha atrás, si el operador no está atento a lo que le rodea. Sólo utilice la unidad en áreas en las que hay suficiente espacio para que el operador maniobre el producto con seguridad.
- Antes de excavar, haga que se señale cualquier conducción subterránea (gas, agua, etc.) y no excave en las zonas marcadas.
- Localice las zonas peligrosas señaladas en la máquina y los accesorios y mantenga alejados los pies y las manos de estas zonas.
- Los rayos pueden causar graves lesiones o incluso la muerte. Si se ven relámpagos o rayos o se oyen truenos en la zona, no utilice la máquina; busque un lugar donde resguardarse.
- Retire cualquier obstáculo, como por ejemplo piedras, ramas de árboles, etc., de la zona de trabajo. Esté atento a baches, surcos o montículos, puesto que un terreno desigual puede hacer que la máquina vuelque. La hierba alta puede ocultar obstáculos.
- Utilice solamente accesorios homologados por Toro. Los accesorios pueden cambiar la estabilidad y las características de operación de la máquina. La garantía puede quedar anulada si se utilizan accesorios no autorizados.
- Haga todos los movimientos en cuestas y pendientes de forma lenta y gradual. No haga cambios bruscos de velocidad o de dirección.
- Evite arrancar o parar en una cuesta o pendiente. Si la máquina pierde tracción, vaya lentamente, cuesta abajo, en línea recta.
- Evite girar en pendientes y cuestas. Si es imprescindible girar, hágalo lentamente y mantenga el extremo más pesado de la máquina cuesta arriba.
- No utilice la máquina cerca de terraplenes, fosas o taludes. La máquina podría volcar repentinamente si una oruga pasa por el borde de un terraplén o fosa, o si se socava un talud.
- No utilice la máquina sobre hierba mojada. Una reducción en la tracción podría causar derrapes.
- No aparque la máquina en una cuesta o pendiente sin bajar la espada al suelo, poner el freno de estacionamiento y calzar las orugas.

## Operación en pendientes

Las pendientes son una de las principales causas de accidentes por pérdida de control y vuelcos, que pueden causar lesiones graves o la muerte. En todas las pendientes y cuestas se necesita tener un cuidado especial.

- No utilice la máquina en cuestas o pendientes con ángulos superiores a los recomendados en la tabla siguiente.

Modelo	La parte delantera cuesta arriba	La parte trasera cuesta arriba	Un lado cuesta arriba
22972	15°	14°	19°
22973	13°	14°	19°
22974	11°	11°	16°

**Nota:** Consulte también [Indicador de pendientes \(página 8\)](#).

- **Al subir y bajar pendientes, hágalo con la parte delantera de la máquina cuesta arriba.**

## Mantenimiento y almacenamiento

- Desengrane el sistema hidráulico de la zanjadora, baje la espada, ponga el freno de estacionamiento, pare el motor y retire la llave. Deje que se detenga todo movimiento antes de ajustar, limpiar o reparar.
- Limpie cualquier residuo de la cadena, los dientes, la espada, el cabezal de zanjadora, las transmisiones, los silenciadores y el motor para ayudar a prevenir incendios. Limpie cualquier aceite o combustible derramado.
- Espere a que se enfríe el motor antes de guardar el cortacésped, y no lo guarde cerca de una llama.
- No almacene el combustible cerca de una llama, y no lo drene dentro de un edificio.
- Aparque la máquina en una superficie nivelada. No permita jamás que la máquina sea revisada o reparada por personal no debidamente formado.
- Utilice gatos fijos para apoyar los componentes cuando sea necesario.
- Alivie con cuidado la tensión de aquellos componentes que tengan energía almacenada.
- Desconecte la batería (modelos de arranque eléctrico solamente) o retire el cable de la bujía antes de efectuar reparación alguna. Desconecte primero el terminal negativo y luego el positivo. Vuelva a conectar primero el terminal positivo y luego el negativo.

- Mantenga las manos y los pies alejados de las piezas en movimiento. Si es posible, no haga ajustes mientras el motor está funcionando.
- Mantenga todas las piezas en buenas condiciones de funcionamiento, y todos los herrajes bien apretados. Sustituya cualquier pegatina desgastada o deteriorada.
- Mantenga apretados los pernos y las tuercas. Mantenga el equipo en buenas condiciones de funcionamiento.
- No manipule nunca los dispositivos de seguridad.
- Mantenga la máquina libre de acumulaciones de hierba, hojas y otros residuos. Limpie cualquier aceite o combustible derramado. Deje que se enfríe la máquina antes de almacenarla.
- Extreme las precauciones cuando maneje gasolina y otros combustibles. Son inflamables y sus vapores son explosivos.
  - Utilice solamente un recipiente homologado.
  - No retire nunca el tapón de combustible ni añada combustible con el motor en marcha. Deje que se enfríe el motor antes de repostar combustible. No fume.
  - No reposte nunca la máquina en un recinto cerrado.
  - No guarde nunca la máquina o un recipiente de combustible dentro de un edificio cerca de una llama desnuda, por ejemplo, cerca de un calentador de agua o una caldera.
  - No llene nunca un recipiente con el recipiente dentro de un vehículo, maletero, la caja de una camioneta ni ninguna otra superficie que no sea el suelo.
  - Mantenga la boquilla del recipiente en contacto con el depósito durante el repostaje.
- Pare e inspeccione el equipo si golpea un objeto. Haga cualquier reparación necesaria antes de volver a arrancar.
- Utilice solamente piezas de repuesto genuinas Toro para asegurar que se mantengan los niveles de calidad originales.
- Seguridad de la batería (modelos de arranque eléctrico solamente):
  - Cargue las baterías en una zona abierta y bien ventilada, lejos de chispas y llamas. Desenchufe el cargador antes de conectarlo o desconectarlo de la batería. Lleve ropa protectora y utilice herramientas aisladas.
  - El ácido de la batería es venenoso y puede causar quemaduras. Evite el contacto con la piel, los ojos y la ropa. Protéjase la cara, los ojos y la ropa cuando trabaje con una batería.
  - Los gases de la batería pueden explotar. Mantenga alejados de la batería cigarrillos, chispas y llamas.
- Mantenga el cuerpo y las manos alejados de fugas pequeñas o boquillas que liberan aceite hidráulico a alta presión. Utilice un cartón o un papel para buscar fugas hidráulicas; no utilice nunca las manos. Las fugas de aceite hidráulico bajo presión pueden penetrar en la piel y

causar lesiones que requieren intervención quirúrgica en pocas horas por un cirujano cualificado, o podrían causar gangrena.

## Presión sonora

### Modelo 22972

Esta unidad tiene un nivel de presión sonora en el oído del operador de 89 dBA, que incluye un valor de incertidumbre (K) de 1,0 dBA.

El nivel de presión sonora se determinó mediante los procedimientos descritos en EN ISO 11201.

### Modelo 22973

Esta unidad tiene un nivel de presión sonora en el oído del operador de 90 dBA, que incluye un valor de incertidumbre (K) de 1,0 dBA.

El nivel de presión sonora se determinó mediante los procedimientos descritos en EN ISO 11201.

### Modelo 22974

Esta unidad tiene un nivel de presión sonora en el oído del operador de 93 dBA, que incluye un valor de incertidumbre (K) de 1,0 dBA.

El nivel de presión sonora se determinó mediante los procedimientos descritos en EN ISO 11201.

## Potencia sonora

### Modelo 22972

Esta unidad tiene un nivel de potencia sonora garantizado de 107 dBA, que incluye un valor de incertidumbre (K) de 3,75 dBA.

El nivel de potencia sonora se determinó mediante los procedimientos descritos en EN ISO 3744.

### Modelo 22973

Esta unidad tiene un nivel de potencia sonora garantizado de 108 dBA, que incluye un valor de incertidumbre (K) de 3,75 dBA.

El nivel de potencia sonora se determinó mediante los procedimientos descritos en EN ISO 3744.

### Modelo 22974

Esta unidad tiene un nivel de potencia sonora garantizado de 107 dBA, que incluye un valor de incertidumbre (K) de 3,75 dBA.

El nivel de potencia sonora se determinó mediante los procedimientos descritos en EN ISO 3744.

# Vibración

## Modelo 22972

Nivel medido de vibración en la mano derecha = 2,1 m/s<sup>2</sup>

Nivel medido de vibración en la mano izquierda = 2,0 m/s<sup>2</sup>

Valor de incertidumbre (K) = 1,1 m/s<sup>2</sup>

Los valores medidos se determinaron mediante los procedimientos descritos en EN ISO 20643.

## Modelo 22973

Nivel medido de vibración en la mano derecha = 2,3 m/s<sup>2</sup>

Nivel medido de vibración en la mano izquierda = 2,1 m/s<sup>2</sup>

Valor de incertidumbre (K) = 1,1 m/s<sup>2</sup>

Los valores medidos se determinaron mediante los procedimientos descritos en EN ISO 20643.

## Modelo 22974

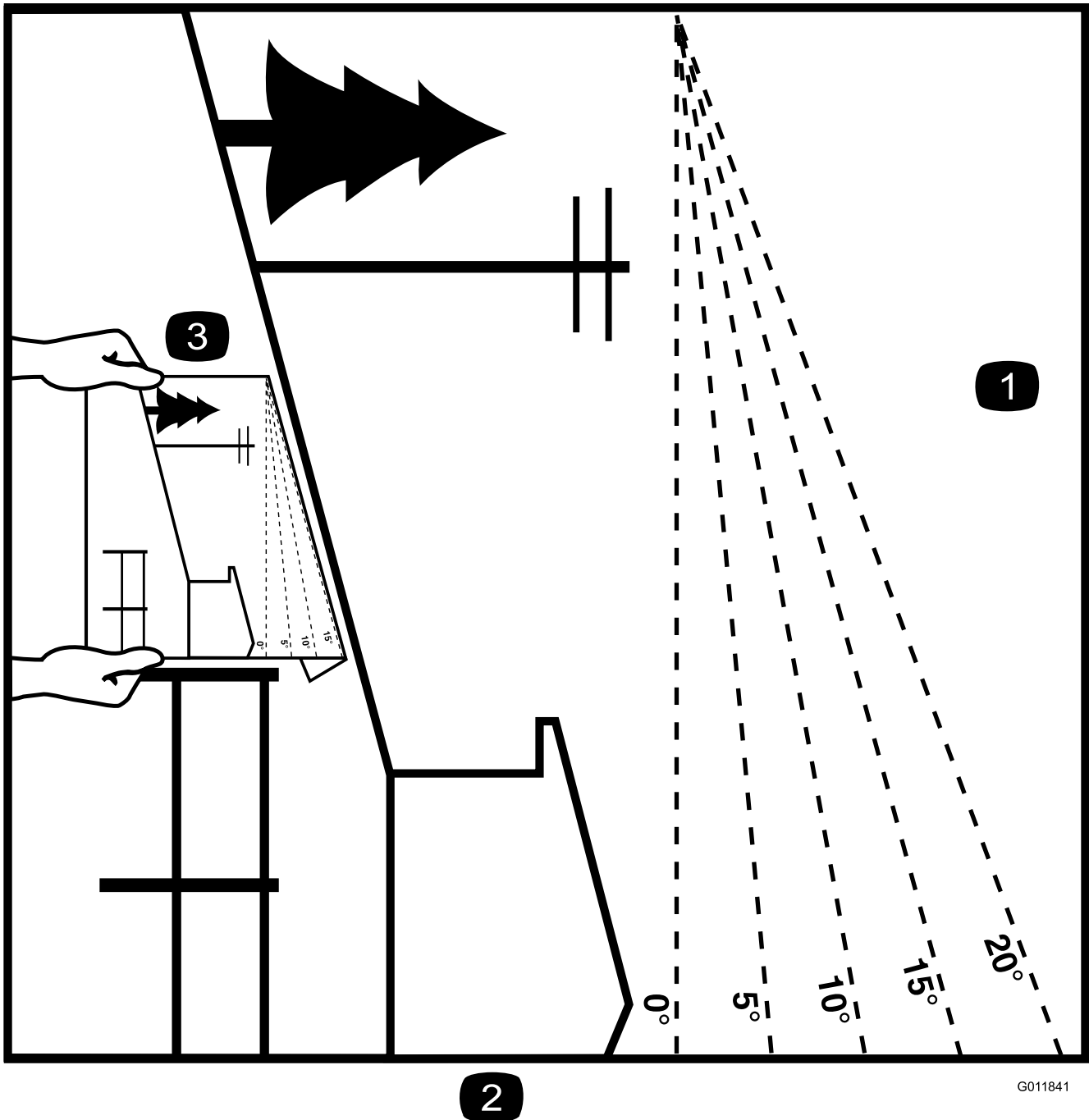
Nivel medido de vibración en la mano derecha = 1,8 m/s<sup>2</sup>

Nivel medido de vibración en la mano izquierda = 2,0 m/s<sup>2</sup>

Valor de incertidumbre (K) = 1,0 m/s<sup>2</sup>

Los valores medidos se determinaron mediante los procedimientos descritos en EN ISO 20643.

# Indicador de pendientes



2

G011841

Figura 3

Esta página puede copiarse para el uso personal.

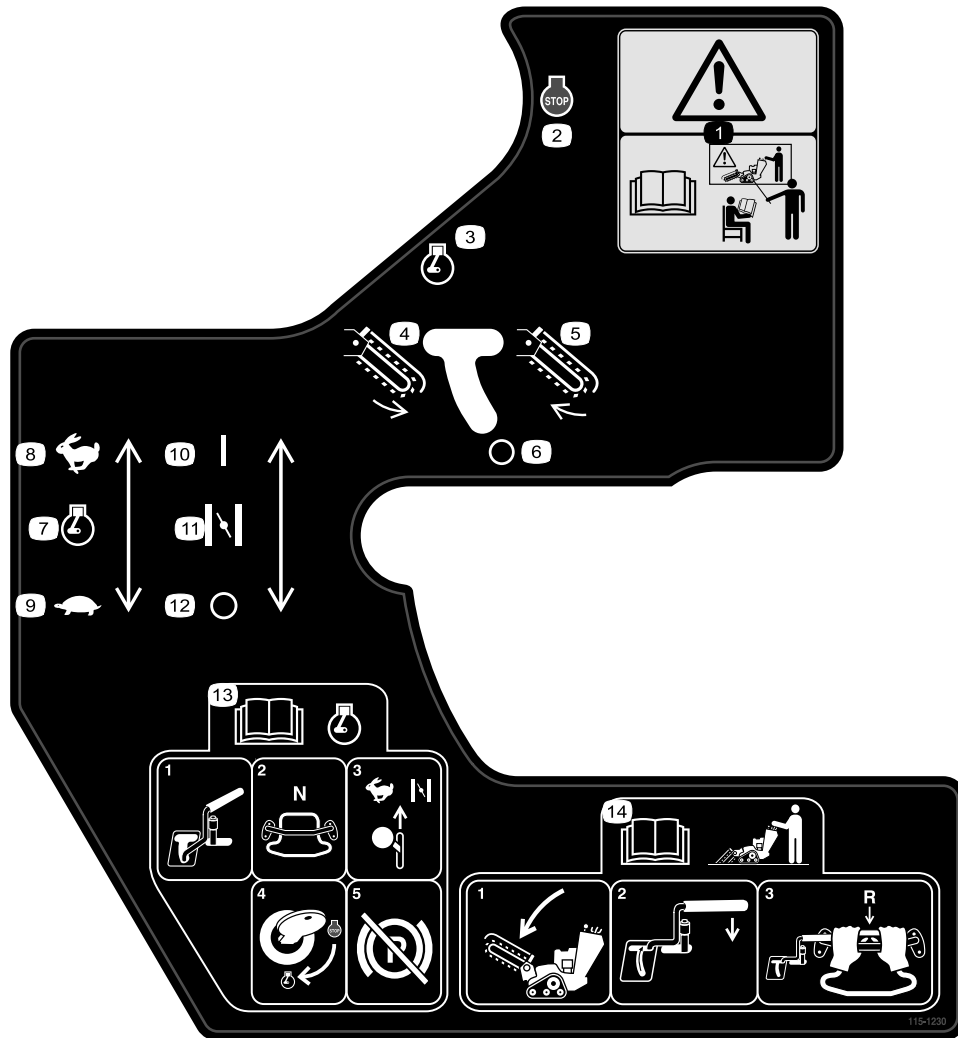
1. Para determinar la pendiente máxima en la que puede utilizar la máquina con seguridad, consulte la sección Uso en pendientes. Utilice el Indicador de pendientes para determinar el ángulo de una pendiente antes de proseguir. **No utilice esta máquina en pendientes mayores que las especificadas en la sección Uso en pendientes.** Doble por la línea correspondiente a la pendiente recomendada.
2. Alinee este borde con una superficie vertical (un árbol, un edificio, el poste de una valla, etc).
3. Ejemplo de cómo comparar la pendiente con el borde doblado.



# Pegatinas de seguridad e instrucciones

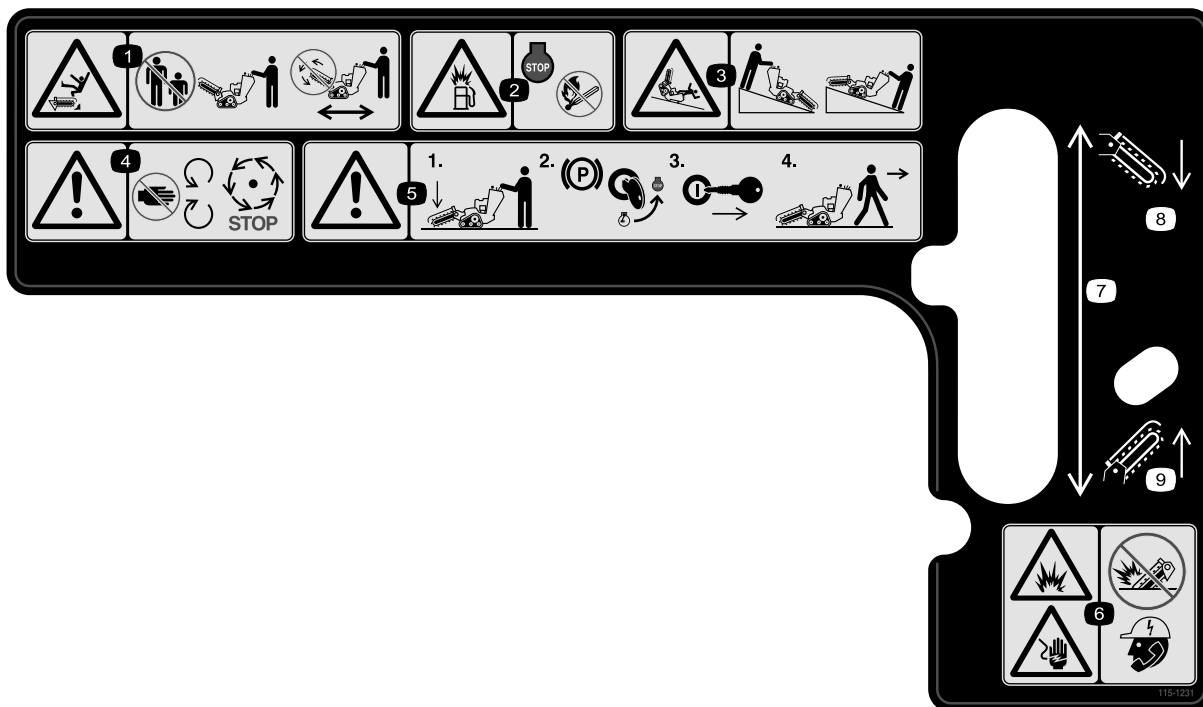


Las pegatinas de seguridad e instrucciones están a la vista del operador y están ubicadas cerca de cualquier zona de peligro potencial. Sustituya cualquier pegatina que esté dañada o que falte.



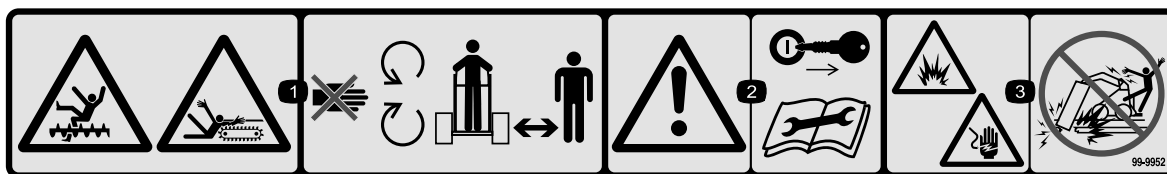
115-1230

1. Advertencia – no utilice esta máquina a menos que haya recibido formación en su manejo.
2. Motor – parar
3. Motor – marcha
4. Cadena de la zanjadora – marcha atrás
5. Cadena de zanjadora – hacia adelante
6. Cadena de la zanjadora – desconectada
7. Acelerador del motor
8. Rápido
9. Lento
10. Estárter
11. Activado/Cerrado
12. Desactivado/Abierto
13. Lea el *Manual del operador* antes de arrancar el motor; para arrancar el motor, ponga la palanca de control de la zanjadora en posición de Desconectado, ponga el control de tracción en Punto muerto, ponga la velocidad del motor en Rápido y el estárter a Activado/Cerrado, gire la llave de contacto a Marcha, y quite el freno de estacionamiento cuando el motor arranque.
14. Lea el *Manual del operador* antes de usar la zanjadora; para usar la zanjadora, baje la espada, mueva la palanca de control de la zanjadora a la Barra de referencia, tire hacia atrás del control de tracción para desplazarse en marcha atrás y excave la zanja.



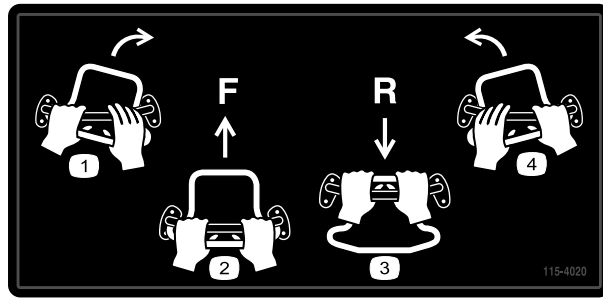
### 115-1231

1. Peligro de aplastamiento/desmembramiento de transeúntes, zanjadora – mantenga a otras personas a una distancia prudencial de la máquina; no haga funcionar la cadena de la zanjadora durante el transporte de la máquina.
2. Peligro de explosión, repostaje – pare el motor y apague toda llama antes de repostar.
3. Peligro de vuelco/aplastamiento – baje el cabezal de zanjadora mientras trabaje en pendientes.
4. Advertencia – manténgase alejado de las piezas en movimiento; espere a que se detengan todas las piezas en movimiento.
5. Advertencia – baje la espada, ponga el freno de estacionamiento, pare el motor y retire la llave de contacto antes de abandonar la máquina.
6. Peligro de explosión; peligro de descarga eléctrica – no utilice la máquina cerca de tendidos subterráneos de gas o electricidad; consulte a las compañías correspondientes antes de excavar.
7. Elevación de la espada
8. Bajar la espada
9. Elevar la espada



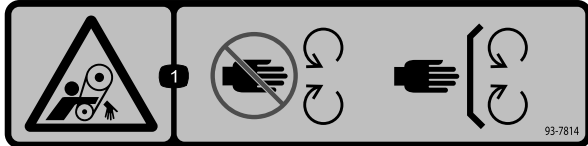
### 99-9952

1. Peligro de corte, cadena y sinfín – manténgase alejado de las piezas en movimiento y mantenga alejadas a otras personas.
2. Advertencia – pare el motor y retire la llave de contacto antes de realizar cualquier mantenimiento o reparación.
3. Peligro de explosión y/o descarga eléctrica – no excave en zonas donde haya tendidos subterráneos de gas o eléctricos.



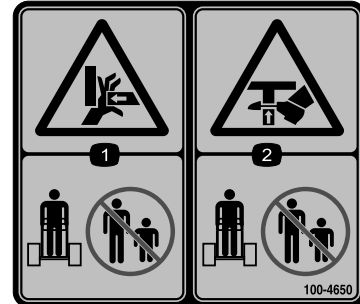
115-4020

1. Giro a derecha
2. Hacia adelante
3. Marcha atrás
4. Giro a izquierda



93-7814

1. Peligro de enredamiento, correa – no se acerque a las piezas en movimiento.



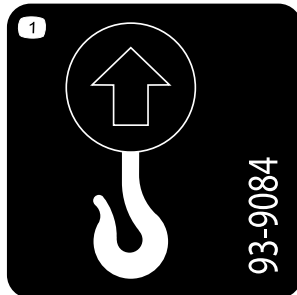
100-4650

1. Peligro de aplastamiento de la mano – mantenga a otras personas a una distancia prudencial de la máquina.
2. Peligro de aplastamiento del pie – mantenga a otras personas a una distancia prudencial de la máquina.



93-6686

1. Aceite hidráulico
2. Lea el *Manual del operador*.



93-9084

1. Punto de elevación
2. Punto de amarre



107-8495

1. Freno de estacionamiento

**CALIFORNIA SPARK ARRESTER WARNING**

Operation of this equipment may create sparks that can start fires around dry vegetation. A spark arrester may be required. The operator should contact local fire agencies for laws or regulations relating to fire prevention requirements. 117-2718

117-2718



### Símbolos de la batería

Algunos de estos símbolos, o todos ellos, están en su batería

- |                                                                  |                                                                                          |
|------------------------------------------------------------------|------------------------------------------------------------------------------------------|
| 1. Riesgo de explosión                                           | 6. Mantenga a otras personas a una distancia prudencial de la batería.                   |
| 2. No fume, mantenga alejado del fuego y de las llamas desnudas. | 7. Lleve protección ocular; los gases explosivos pueden causar ceguera y otras lesiones. |
| 3. Líquido cáustico/peligro de quemadura química                 | 8. El ácido de la batería puede causar ceguera o quemaduras graves.                      |
| 4. Lleve protección ocular.                                      | 9. Enjuague los ojos inmediatamente con agua y busque rápidamente ayuda médica.          |
| 5. Lea el <i>Manual del operador</i> .                           | 10. Contiene plomo; no tirar a la basura.                                                |
-

# Montaje

## Piezas sueltas

Utilice la tabla siguiente para verificar que no falta ninguna pieza.

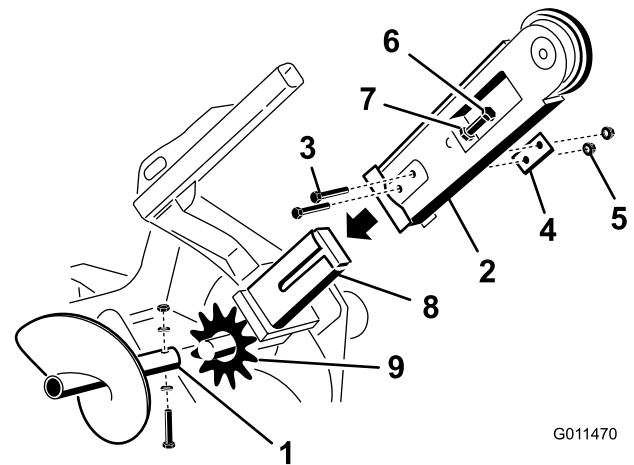
Procedimiento	Descripción	Cant.	Uso
<b>1</b>	Espada (se vende por separado) Cadena (se vende por separado)	1 1	Instale la espada y la cadena.
<b>2</b>	No se necesitan piezas	–	Compruebe los niveles de los fluidos.
<b>3</b>	No se necesitan piezas	–	Cargue la batería.

# 1

## Instalación de la espada y la cadena

### Piezas necesarias en este paso:

1	Espada (se vende por separado)
1	Cadena (se vende por separado)



G011470

Figura 4

### Procedimiento

**Importante:** Existen varias configuraciones de espadas y cadenas, de diferentes dimensiones. Consulte a su Distribuidor Autorizado para obtener la espada y la cadena más apropiadas para sus necesidades específicas.

1. Pare el motor y retire la llave.
2. Retire el perno, las 2 arandelas curvas y la tuerca que sujetan el sinfín para escombros, y retire el sinfín (Figura 4).

**Nota:** Guarde los herrajes para su uso futuro.

- |                   |                                        |
|-------------------|----------------------------------------|
| 1. Sinfín         | 6. Perno de ajuste                     |
| 2. Espada         | 7. Contratuerca                        |
| 3. Pernos         | 8. Espada en el cabezal de transmisión |
| 4. Arandela doble | 9. Piñón de arrastre                   |
| 5. Tuercas        |                                        |

3. Retire los 2 pernos, las tuercas y las arandelas dobles de los lados de la espada (Figura 4).
4. Afloje el perno de ajuste y la contratuerca (Figura 4).
5. Deslice la espada sobre el brazo del cabezal de transmisión.
6. Instale los 2 pernos, las tuercas y las arandelas dobles retirados en el paso 3 a través de la espada y el brazo, pero no los apriete.
7. Si la cadena no está montada, conecte los eslabones introduciendo el pasador suministrado a través de los eslabones, a simple presión o con la ayuda de un martillo.

**Importante:** Para no doblar los eslabones de la cadena, coloque unos bloques debajo de los eslabones y entre los mismos si es necesario utilizar un martillo para introducir el pasador.

8. Sujete el pasador con la chaveta suministrada con la cadena.
9. Pase la cadena de excavación por encima del eje motor del sinfín y sobre el piñón de arrastre, asegurándose de que los dientes están orientados hacia adelante en el tramo superior.
10. Coloque el tramo superior de la cadena en la espada de la zanjadora, y después pase la cadena alrededor del rodillo situado en el extremo de la espada.
11. Enrosque el perno de ajuste en la espada y apriételo hasta que quede una holgura de 3,8–6,3 cm en el tramo inferior de la cadena.
12. Enrosque la contratuerca sobre el perno de ajuste y apriétela firmemente contra la espada.
13. Apriete los 2 pernos y las tuercas que fijan la espada a 183–223 Nm.
14. Instale el sinfín usando el perno, las 2 arandelas curvas y la tuerca que retiró anteriormente.
15. Apriete el perno y la tuerca a 102 Nm.

## El producto

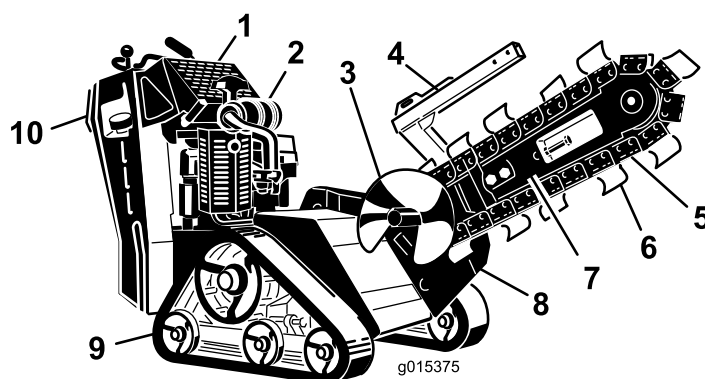


Figura 5

- |                     |                           |                            |                                        |
|---------------------|---------------------------|----------------------------|----------------------------------------|
| 1. Panel de control | 4. Protector de la cadena | 7. Espada                  | 10. Placa de seguridad en marcha atrás |
| 2. Motor            | 5. Cadena                 | 8. Cabezal de la zanjadora |                                        |
| 3. Sinfín           | 6. Dientes excavadores    | 9. Oruga                   |                                        |

## 2

### Comprobación de los niveles de aceite

No se necesitan piezas

#### Procedimiento

Antes de arrancar el motor por primera vez, compruebe los niveles del aceite del motor y de aceite hidráulico; consulte [Comprobación del nivel de aceite del motor \(página 19\)](#) y [Comprobación del nivel de aceite hidráulico \(página 19\)](#) para obtener más información.

## 3

### Cómo cargar la batería (modelos de arranque eléctrico solamente)

No se necesitan piezas

#### Procedimiento

Cargue la batería; consulte [Cómo cargar la batería \(página 36\)](#) para obtener más información.

## Controles

Familiarícese con todos los controles ([Figura 6](#)) antes de poner en marcha el motor y trabajar con la máquina.

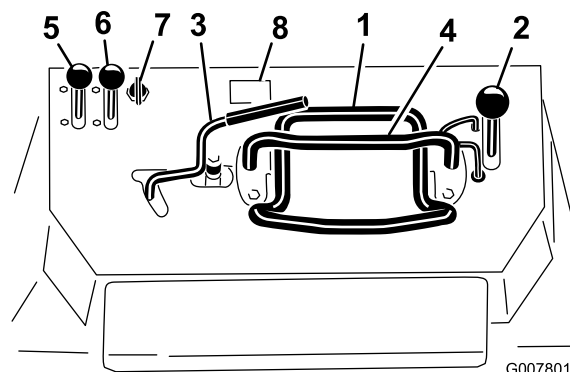


Figura 6

- |                                       |                             |
|---------------------------------------|-----------------------------|
| 1. Control de tracción                | 5. Palanca del acelerador   |
| 2. Palanca de elevación de la espada  | 6. Palanca del estérter     |
| 3. Palanca de control de la zanjadora | 7. Interruptor de encendido |
| 4. Barra de referencia                | 8. Contador de horas        |

## Llave de contacto, Modelo 22972

La llave de contacto tiene 2 posiciones: Desconectado y Marcha.

Para arrancar el motor, gire la llave a la posición de Marcha, luego tire del arrancador del motor.

Para parar el motor, gire la llave a la posición de Parada.

## Llave de contacto, modelos de arranque eléctrico

La llave de contacto tiene tres posiciones: Parada, Marcha y Arranque.

Para arrancar el motor, gire la llave a la posición de Arranque. Suelte la llave cuando el motor arranque y se desplazará automáticamente a la posición de Marcha.

Para parar el motor, gire la llave a la posición de Parada.

## Palanca del acelerador

Mueva el control hacia adelante para aumentar la velocidad del motor, y hacia atrás para reducir la velocidad.

## Palanca del estárter

Si el motor está frío, mueva la palanca hacia adelante antes de arrancar. Después de que el motor arranque, regule el estárter para que el motor siga funcionando suavemente. Tan pronto como sea posible, mueva la palanca del estárter hacia atrás hasta que haga tope.

**Nota:** Si el motor está caliente, no será necesario usar el estárter, o sólo muy poco.

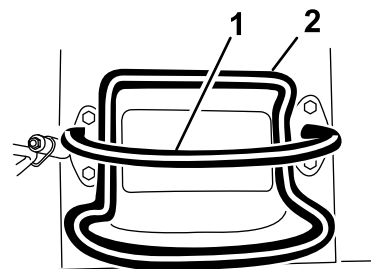
## Contador de horas

Cuando el motor está parado, el contador de horas muestra el número de horas de operación registradas en la máquina.

## Barra de referencia

Al conducir la máquina, utilice la barra de referencia como manillar y punto de apoyo para controlar el control de tracción y la palanca de control de la zanjadora. Para asegurar una operación suave y controlada, no quite las dos manos de la barra de referencia mientras utiliza la máquina.

## Control de tracción

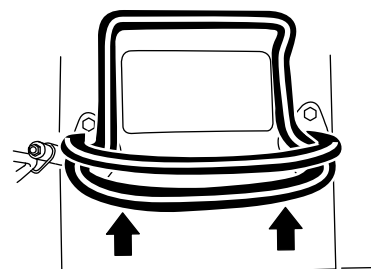


G008128

Figura 7

1. Barra de referencia (no se mueve, ofreciendo un punto de referencia y una barra fija para agarrar mientras utiliza la unidad de tracción)
2. Control de tracción (se desplaza para controlar la máquina)

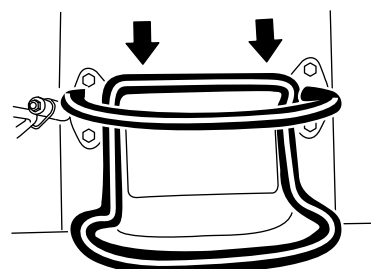
- Para desplazarse hacia adelante, mueva el control de tracción hacia adelante (Figura 8).



G008129

Figura 8

- Para desplazarse hacia atrás, mueva el control de tracción hacia atrás (Figura 9). **Mientras conduzca en marcha atrás, mire hacia atrás para asegurarse de que el camino está despejado, y mantenga ambas manos en la barra de referencia (Figura 7).**



G008130

Figura 9

- Para girar a la derecha, gire el control de tracción en el sentido de las agujas del reloj (Figura 10).

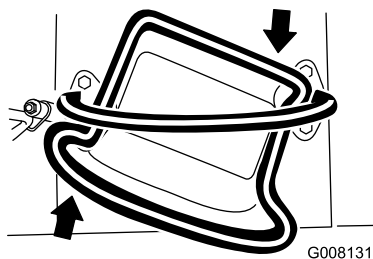


Figura 10

- Para girar a la izquierda, gire el control de tracción en el sentido contrario a las agujas del reloj (Figura 11).

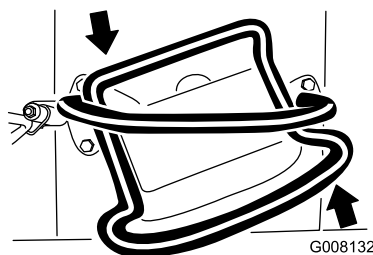


Figura 11

- Para detenerse, suelte el control de tracción (Figura 7).

**Nota:** Cuanto más mueva el control de tracción en cualquier sentido, más rápido se moverá la máquina en dicha dirección.

## Palanca de elevación de la espada

Para bajar la espada, mueva la palanca lentamente hacia adelante (Figura 12).

Para elevar la espada, mueva lentamente la palanca hacia atrás (Figura 12).

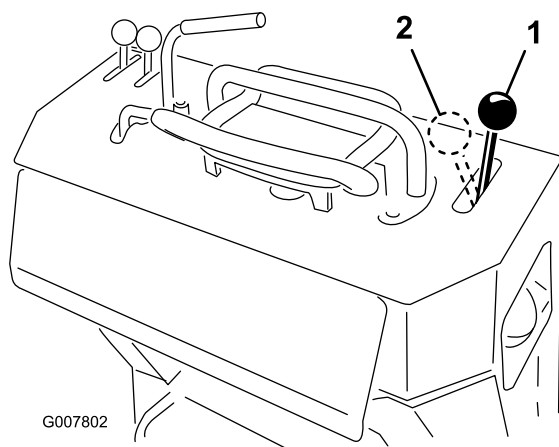


Figura 12

1. Bajar la espada
2. Elevar la espada

## Bloqueo de elevación de la espada

El bloqueo de elevación de la espada sujeta la palanca de elevación de la espada de manera que no se pueda mover

hacia adelante. Esto ayuda a asegurar que nadie pueda bajar accidentalmente la espada durante las operaciones de mantenimiento. Bloquee la espada siempre que necesite detener la máquina con la espada elevada.

Para poner el bloqueo, tire del mismo hacia arriba hasta que salga del orificio del panel de control, y gírelo a la derecha por delante de la palanca de elevación de la espada, luego empujelo hacia abajo hasta que quede bloqueado (Figura 13).

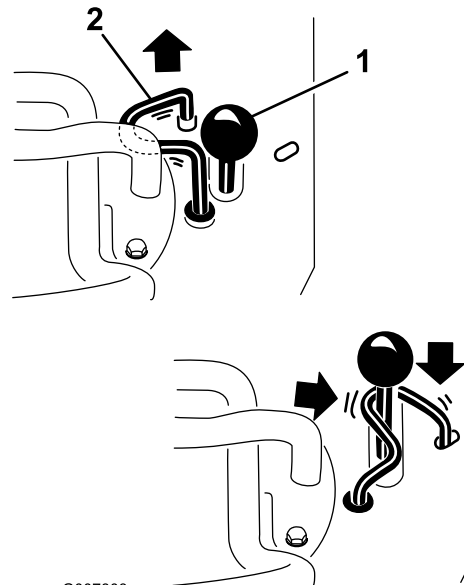


Figura 13

1. Palanca de elevación de la espada
2. Bloqueo de elevación de la espada

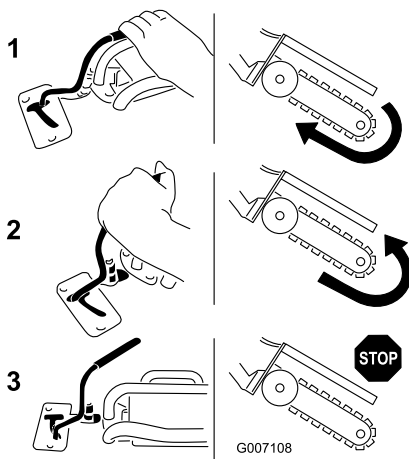
## Palanca de control de la zanjadora

Para excavar con la zanjadora, gire la palanca hacia atrás y presiónela hacia abajo, hacia la barra de referencia (Figura 14, número 1).

Para poner la zanjadora en marcha atrás, gire la palanca hacia atrás y luego muévala hacia la izquierda, a la ranura superior (Figura 14, número 2).

Si suelta la palanca, volverá automáticamente a la posición de punto muerto (Figura 14, número 3), deteniendo la cadena.





**Figura 14**

1. Hacia adelante
2. Marcha atrás
3. Punto muerto

Peso (modelo 22972)*	499 kg
Peso (modelo 22973)*	538 kg
Peso (modelo 22974)*	578 kg

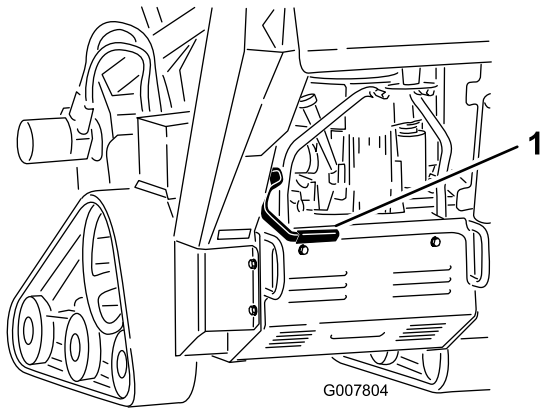
\* Una espada de 91,4 cm con cadena añadirá unos 27 kg al peso indicado.

## Accesorios/Aperos

Está disponible una selección de accesorios y aperos homologados por Toro que se pueden utilizar con la máquina a fin de potenciar y aumentar sus prestaciones. Póngase en contacto con su Servicio Técnico Autorizado o visite [www.Toro.com](http://www.Toro.com) para obtener una lista de todos los accesorios y aperos homologados.

## Palanca del freno de estacionamiento

- Para poner el freno de estacionamiento, tire de la palanca del freno hacia atrás y hacia arriba (Figura 15).
- Para quitar el freno, tire de la palanca hacia atrás y luego hacia abajo (Figura 15).



**Figura 15**

1. Palanca del freno de estacionamiento (freno quitado)

## Especificaciones

**Nota:** Las especificaciones y el diseño están sujetos a modificación sin previo aviso.

Anchura	86 cm
Longitud, con espada de 61 cm	209,5 cm
Longitud, con espada de 91,4 cm	235 cm
Longitud, con espada de 122 cm (modelo 22974 solamente)	282,5 cm
Altura	117 cm

# Operación

**Nota:** Los lados derecho e izquierdo de la máquina se determinan desde la posición normal del operador.

**Importante:** Antes del uso, compruebe el nivel de gasolina y de aceite, y retire cualquier residuo de la máquina. Asegúrese también de que no hay otras personas o residuos en la zona. Usted también debe conocer y haber señalado la posición de cualquier conducción subterránea.

## Combustible recomendado

- Para obtener los mejores resultados, utilice solamente gasolina fresca (comprada hace menos de 30 días), sin plomo, de 87 o más octanos (método de cálculo  $(R+M)/2$ ).
- **Etanol:** Es aceptable el uso de gasolina con hasta el 10% de etanol (gasohol) o el 15% de MTBE (éter metil tert-butílico) por volumen. El etanol y el MTBE no son lo mismo. No está autorizado el uso de gasolina con el 15% de etanol (E15) por volumen. **No utilice nunca** gasolina que contenga más del 10% de etanol por volumen, como por ejemplo la E15 (contiene el 15% de etanol), la E20 (contiene el 20% de etanol) o la E85 (contiene el 85% de etanol). El uso de gasolina no autorizada puede causar problemas de rendimiento o daños en el motor que pueden no estar cubiertos bajo la garantía.
- **No utilice gasolina que contenga metanol.**
- **No guarde combustible en el depósito de combustible o en recipientes de combustible durante el invierno a menos que haya añadido un estabilizador.**
- **No añada aceite a la gasolina.**

## ⚠ PELIGRO

En ciertas condiciones la gasolina es extremadamente inflamable y altamente explosiva. Un incendio o una explosión provocados por la gasolina puede causarle quemaduras a usted y a otras personas así como daños materiales.

- **Llene el depósito de combustible en el exterior, en una zona abierta y con el motor frío. Limpie la gasolina derramada.**
- **No llene nunca el depósito de combustible dentro de un remolque cerrado.**
- **No llene completamente el depósito de combustible. Añada gasolina al depósito de combustible hasta que el nivel esté entre 6 y 13 mm por debajo de la parte inferior del cuello de llenado. Este espacio vacío en el depósito permitirá la dilatación de la gasolina.**
- **No fume nunca mientras maneje la gasolina, y manténgase alejado de llamas desnudas o de lugares donde una chispa pudiera inflamar los vapores de gasolina.**
- **Almacene la gasolina en un recipiente homologado y manténgala fuera del alcance de los niños. No compre nunca gasolina para más de 30 días de consumo normal.**
- **No utilice la máquina a menos que esté instalado un sistema completo de escape en buenas condiciones de funcionamiento.**

## ▲ PELIGRO

En determinadas condiciones durante el repostaje, puede tener lugar una descarga de electricidad estática, produciendo una chispa que puede prender los vapores de la gasolina. Un incendio o una explosión provocados por la gasolina puede causarle quemaduras a usted y a otras personas así como daños materiales.

- Coloque siempre los recipientes de gasolina en el suelo, lejos del vehículo que está repostando.
- No llene los recipientes de gasolina dentro de un vehículo, camión o remolque ya que las alfombras o los revestimientos de plástico del interior de los remolques podrían aislar el recipiente y retrasar la pérdida de la carga estática.
- Cuando sea posible, retire el equipo a repostar del camión o remolque y reposte con las ruedas del equipo sobre el suelo.
- Si esto no es posible, reposte el equipo sobre el camión o remolque desde un recipiente portátil, en vez de usar un surtidor de gasolina.
- Si es imprescindible el uso de un surtidor, mantenga la boquilla en contacto con el borde del depósito de combustible o la abertura del recipiente en todo momento hasta que termine de repostar.

## Comprobación del nivel de aceite del motor

**Intervalo de mantenimiento:** Cada vez que se utilice o diariamente

1. Aparque la máquina en una superficie nivelada, baje la espada y pare el motor.
2. Retire la llave y deje que el motor se enfríe.
3. Limpie alrededor de la varilla de aceite (Figura 16).

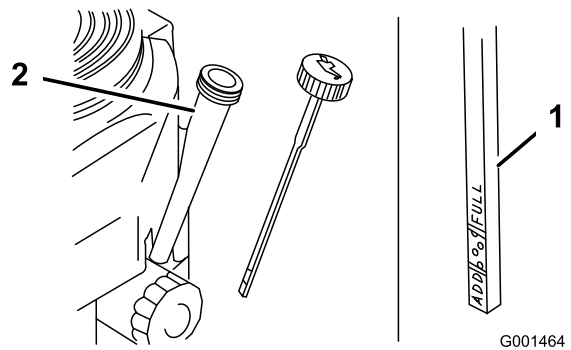


Figura 16

1. Orificio de llenado de aceite
  2. Varilla de aceite
  3. Marca Full (Lleno)
  4. Marca Add (Añadir)
- 
4. Retire la varilla de aceite y limpie el extremo (Figura 16).
  5. Introduzca la varilla a fondo en el tubo de la varilla sin enroscarla en el cuello de llenado (Figura 16).
  6. Retire la varilla y observe el extremo. El nivel de aceite debe estar entre las marcas Add (Añadir) y Full (Lleno) (Figura 16).
  7. Si el nivel de aceite está por debajo de la marca Add de la varilla, añada aceite 10W30 por el orificio de llenado, comprobando el nivel frecuentemente con la varilla, hasta que el aceite llegue a la marca Full.
  8. Vuelva a colocar la varilla.

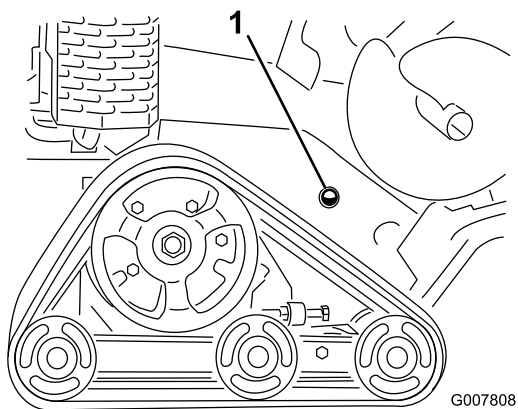
## Comprobación del nivel de aceite hidráulico

**Intervalo de mantenimiento:** Cada 25 horas

**Capacidad del depósito hidráulico:** 23 litros

Consulte las especificaciones del aceite hidráulico en [Cómo cambiar el aceite hidráulico](#) (página 43).

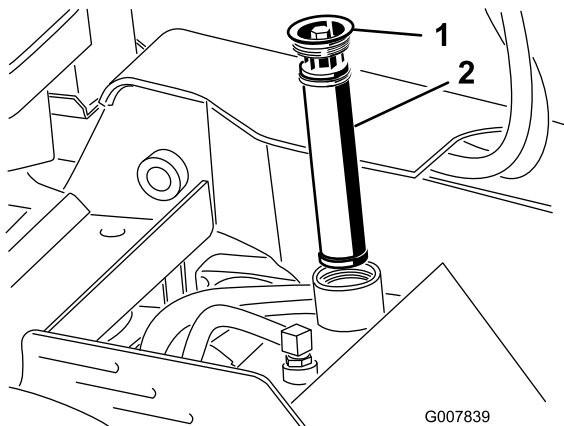
1. Aparque la máquina en una superficie nivelada y baje la espada.
2. Pare el motor, retire la llave y deje que el motor se enfríe.
3. Mire la burbuja de vidrio del lado derecho de la máquina. Si no ve aceite hidráulico en la burbuja, continúe con este procedimiento para añadir aceite.



**Figura 17**

1. Burbuja de comprobación del aceite hidráulico

4. Retire la cubierta; consulte [Cómo retirar la cubierta \(página 25\)](#).
5. Limpie la zona alrededor del cuello de llenado del depósito de aceite hidráulico, y retire el tapón y el filtro del cuello de llenado usando una llave de tubo ([Figura 18](#)).



**Figura 18**

- |                                                                                  |                                                                                  |
|----------------------------------------------------------------------------------|----------------------------------------------------------------------------------|
| <ol style="list-style-type: none"> <li>1. Tapón del cuello de llenado</li> </ol> | <ol style="list-style-type: none"> <li>2. Filtro de aceite hidráulico</li> </ol> |
|----------------------------------------------------------------------------------|----------------------------------------------------------------------------------|

6. Si el nivel es bajo, añada aceite hasta que se vea en la burbuja de vidrio.
7. Coloque el tapón y el filtro en el cuello de llenado y apriete el perno del tapón a 13–15,5 Nm.

# Arranque y parada del motor

## Cómo arrancar el motor

1. Mueva la palanca del acelerador a un punto intermedio entre las posiciones Lento y Rápido (Figura 19).

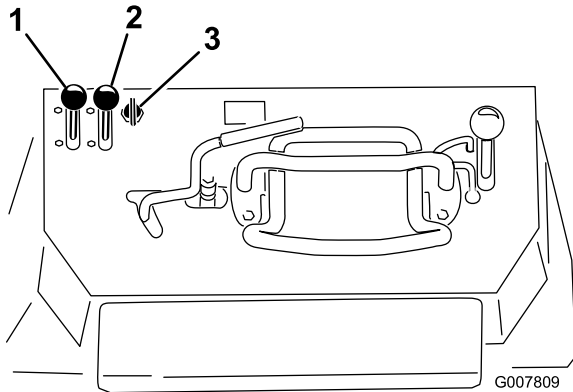


Figura 19

1. Palanca del acelerador
2. Palanca del estarter
3. Llave

2. Mueva la palanca del estarter a la posición de Abierto (Figura 19).

**Nota:** Si el motor está caliente, puede no ser necesario usar el estarter.

3. Arranque el motor siguiendo las instrucciones que corresponden a su modelo:
  - Modelo 22972: gire la llave a la posición de Marcha, luego tire del arrancador situado encima del motor.
  - Modelo de arranque eléctrico: gire la llave a la posición de Marcha (Figura 19). Cuando el motor arranque, suelte la llave.

**Importante:** No active el motor de arranque durante más de 10 segundos cada vez. Si el motor no arranca, deje que se enfríe durante 30 segundos entre intentos. Si no se siguen estas instrucciones, puede quemarse el motor de arranque.

4. Mueva la palanca del estarter a la posición de Cerrado (Figura 19). Si el motor se cala o funciona de forma irregular, active el estarter otra vez hasta que el motor se caliente.
5. Mueva la palanca del acelerador a la posición deseada (Figura 19).

**Importante:** Si el motor funciona a alta velocidad cuando el sistema hidráulico está frío (por ejemplo, cuando la temperatura del aire ambiente es de cerca de 0 grados o menos), pueden producirse daños en el sistema hidráulico. Al arrancar el motor en condiciones de mucho frío, deje que funcione en una posición intermedia durante 2 a

5 minutos antes de mover el acelerador a rápido (conejo).

**Nota:** Si la temperatura exterior está por debajo de 0 °C, almacene la máquina en un garaje para mantenerla caliente y facilitar el arranque.

## Cómo parar el motor

1. Mueva la palanca del acelerador a la posición de Lento (Figura 19).
2. Baje la espada (Figura 20).

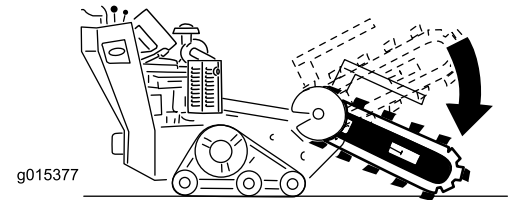
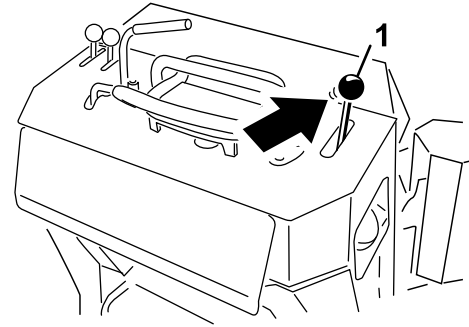


Figura 20

3. Gire la llave a Desconectado (Figura 19).

**Nota:** Si el motor ha estado trabajando duro o si está muy caliente, déjelo funcionar en ralentí durante un minuto antes de girar la llave de contacto a Desconectado. Esto ayuda a enfriar el motor antes de pararlo. En una emergencia, se puede parar el motor inmediatamente.

4. Retire la llave.

## Cómo parar la máquina

Para parar la máquina, suelte el control de tracción, ponga el acelerador en Lento (tortuga), baje la espada al suelo y pare el motor. Ponga el freno de estacionamiento y retire la llave.

### ⚠ CUIDADO

Un niño u otra persona no preparada podría intentar poner en marcha la máquina y lesionarse.

Retire la llave de contacto siempre que deje la máquina desatendida, aunque sea por pocos segundos.

# Cómo mover una máquina averiada

**Importante:** No remolque ni tire de la máquina sin antes abrir las válvulas de remolcado, o se dañará el sistema hidráulico.

1. Pare el motor.
2. Retire el protector inferior.
3. Usando una llave inglesa, gire las válvulas de remolcado de las bombas hidráulicas dos vueltas en el sentido contrario a las agujas del reloj (Figura 21).

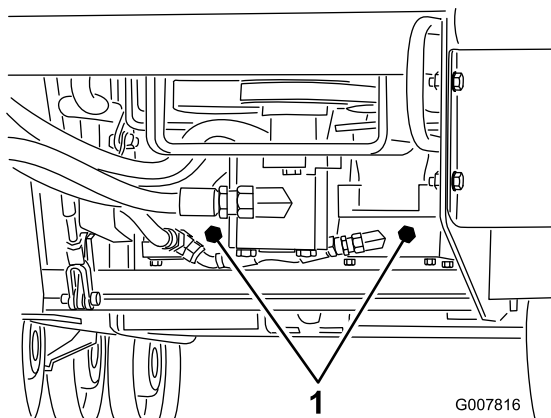


Figura 21

1. Válvulas de remolcado

4. Instale el protector inferior y remolque la máquina según sea necesario.
5. Cuando la máquina haya sido reparada, cierre las válvulas de remolcado antes de usarla.

# Cómo excavar zanjas

1. Arranque el motor, eleve la espada, ponga la palanca del acelerador en la posición de Rápido y desplace la máquina a la zona en la que va a excavar.
2. Tire de la palanca de control hacia la barra de referencia para poner en marcha la zanjadora.
3. Lentamente, baje la espada y la cadena hasta que penetren en el suelo.

**Nota:** Para obtener la profundidad máxima, es posible que tenga que introducir la espada en el suelo lo máximo posible con la cadena en marcha. Luego, pare la cadena y baje la espada del todo. Vuelva a poner en marcha la cadena y siga trabajando.

4. Una vez que la espada de la zanjadora esté en el suelo, formando un ángulo de 45 a 60 grados, desplace la zanjadora lentamente hacia atrás para ir abriendo la zanja.

**Nota:** Si se desplaza demasiado de prisa, la zanjadora se calará. Si se cala, levántela ligeramente,

conduzca lentamente hacia adelante, o invierta momentáneamente la dirección de la cadena.

5. Cuando termine, eleve la espada y retírela de la zanja, luego pare la zanjadora.

# Preparación de la máquina para el transporte

Para transportar la máquina en un remolque, utilice siempre el procedimiento siguiente:

**Importante:** No ponga en marcha ni conduzca la máquina en la vía pública.

1. Pare el motor.
2. Baje la espada.
3. Sujete la máquina al remolque con cadenas o correas usando los puntos de amarre/izado situados en la parte delantera y trasera de la máquina (Figura 22 y Figura 23). Consulte en la normativa local los requisitos aplicables al remolque y al sistema de amarre.

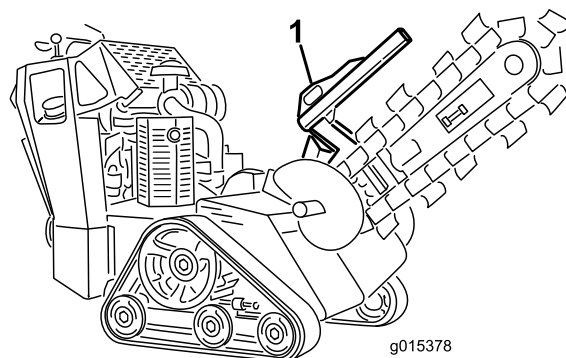


Figura 22

1. Punto de amarre delantero

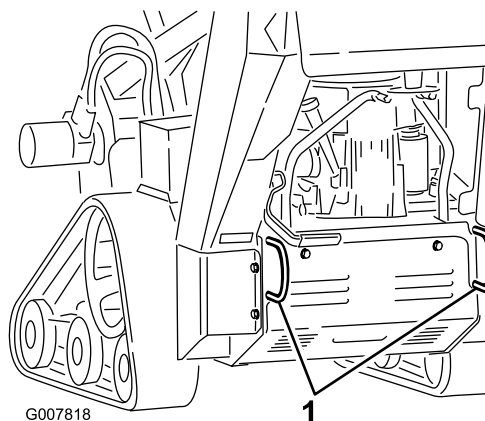


Figura 23

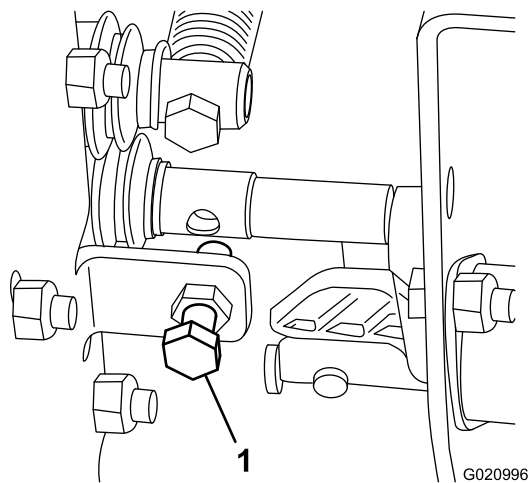
1. Puntos de amarre traseros

# Izado de la máquina

Puede izar la máquina usando los puntos de amarre/izado (Figura 22 y Figura 23).

# Consejos de operación

- Para evitar daños en el equipo, antes de abrir la zanja limpie la zona de basuras, ramas y piedras.
- Comience siempre a abrir las zanjas usando la menor velocidad de avance posible. Si las condiciones lo permiten, aumente la velocidad. Si se reduce la velocidad de la cadena, disminuya la velocidad sobre el terreno para mantener la cadena en movimiento a velocidad máxima. No haga patinar las orugas mientras excava.
- Al abrir zanjas, utilice siempre la posición máxima del acelerador (velocidad máxima del motor).
- Abra siempre la zanja hacia atrás (es decir, marcha atrás).
- Para obtener los mejores resultados, excave con la cadena a un ángulo de 45°–60°.
- Podrá abrir las zanjas más rápidamente controlando la profundidad con ajustes periódicos de la espada.
- Si la zanjadora se atasca en el suelo, invierta el sentido de avance de la cadena. En cuanto la cadena esté suelta, invierta otra vez el sentido de avance de la cadena y continúe abriendo la zanja.
- Si usted necesita que la zanja quede más limpia de lo que es posible con la zanjadora, puede comprar un rascador a su distribuidor. El rascador se monta en el cabezal de la zanjadora y va rascando y limpiando la zanja mientras se excava.
- Para mejorar la calidad de las zanjas de menos de 61 cm de profundidad, utilice una espada de 61 cm.
- Si la velocidad de elevación de la máquina es demasiado lenta o demasiado rápida, ajuste el perno indicado en [Figura 24](#).



**Figura 24**

1. Perno de ajuste de la velocidad de elevación

Tipo de suelo	Tipo de cadena recomendado
Arenoso	Cadena para tierra (configurar con dientes adicionales para mayor velocidad de excavación; consulte a su Servicio Técnico Autorizado)
Marga arenosa/marga/arcilla margosa	Cadena para tierra
Arcilla húmeda y pegajosa	Cadena para tierra
Suelos duros: arcilla seca y tierra compactada	Cadena combinada
Suelo rocoso/gravilla	Cadena para roca

- Utilice la cadena apropiada a las condiciones del suelo, según se indica en la tabla siguiente:

# Mantenimiento

**Nota:** Los lados derecho e izquierdo de la máquina se determinan desde la posición normal del operador.

## Calendario recomendado de mantenimiento

Intervalo de mantenimiento y servicio	Procedimiento de mantenimiento
Después de las primeras 8 horas	<ul style="list-style-type: none"><li>• Cambie el aceite del motor.</li></ul>
Después de las primeras 50 horas	<ul style="list-style-type: none"><li>• Compruebe y ajuste la tensión de las orugas.</li></ul>
Cada vez que se utilice o diariamente	<ul style="list-style-type: none"><li>• Compruebe el nivel de aceite del motor.</li><li>• Engrase la máquina (Engráselos inmediatamente después de cada lavado.)</li><li>• Compruebe el nivel de aceite del motor.</li><li>• Compruebe la condición de las orugas y límpielas.</li><li>• Compruebe la condición de los dientes y cambie cualquiera que esté desgastado o dañado.</li><li>• Elimine cualquier residuo de la máquina.</li><li>• Compruebe que no hay cierres sueltos.</li></ul>
Cada 25 horas	<ul style="list-style-type: none"><li>• Compruebe el nivel de aceite hidráulico.</li><li>• Limpie el elemento de gomaespuma del limpiador de aire.</li><li>• Compruebe el electrolito de la batería.</li><li>• Compruebe que la cadena está correctamente tensada y que no está excesivamente desgastada.</li></ul>
Cada 40 horas	<ul style="list-style-type: none"><li>• Engrase el alojamiento de la zanjadora.</li></ul>
Cada 50 horas	<ul style="list-style-type: none"><li>• Compruebe el elemento de papel del limpiador de aire.</li></ul>
Cada 100 horas	<ul style="list-style-type: none"><li>• Cambie el aceite del motor.</li><li>• Compruebe las bujías.</li><li>• Compruebe y ajuste la tensión de las orugas.</li><li>• Compruebe que los tubos y manguitos hidráulicos no tienen fugas, que no están doblados, que los soportes no están sueltos, y que no hay desgaste, elementos sueltos, o deterioro causado por agentes químicos; haga las reparaciones que sean necesarias.</li></ul>
Cada 200 horas	<ul style="list-style-type: none"><li>• Cambie el elemento de papel del limpiador de aire.</li><li>• Cambie el filtro de aceite.</li><li>• Cambie el filtro de combustible.</li><li>• Cambie el filtro hidráulico.</li></ul>
Cada 250 horas	<ul style="list-style-type: none"><li>• Cambie el filtro de aire primario y compruebe la condición del filtro de seguridad (modelo 22974)</li><li>• Compruebe y engrase las ruedas de rodaje.</li></ul>
Cada 400 horas	<ul style="list-style-type: none"><li>• Cambie el aceite hidráulico.</li></ul>
Cada 1500 horas	<ul style="list-style-type: none"><li>• Cambie todos los manguitos hidráulicos móviles.</li></ul>
Cada año o antes del almacenamiento	<ul style="list-style-type: none"><li>• Compruebe y ajuste la tensión de las orugas.</li><li>• Compruebe y ajuste la tensión de la cadena.</li><li>• Retoque la pintura dañada</li></ul>

**Importante:** Consulte en el *Manual del operador del motor* procedimientos adicionales de mantenimiento.



## ⚠ CUIDADO

Si deja la llave en el interruptor de encendido, alguien podría arrancar el motor accidentalmente y causar lesiones graves a usted o a otras personas.

Retire la llave del interruptor de encendido y desconecte el cable de la bujía antes de realizar cualquier operación de mantenimiento. Aparte el cable para evitar su contacto accidental con la bujía.

## Procedimientos previos al mantenimiento

Antes de abrir cualquier cubierta, pare el motor, retire la llave y deje que el motor se enfríe.

**Importante:** Las fijaciones de las cubiertas de esta máquina están diseñadas para que queden sujetas a la cubierta después de retirarse ésta. Afloje todas las fijaciones de cada cubierta unas cuantas vueltas hasta que la cubierta esté suelta pero aún sujeta, luego vuelva a aflojarlas hasta que la cubierta quede libre. Esto evita la posibilidad de retirar accidentalmente los pernos de los retenedores.

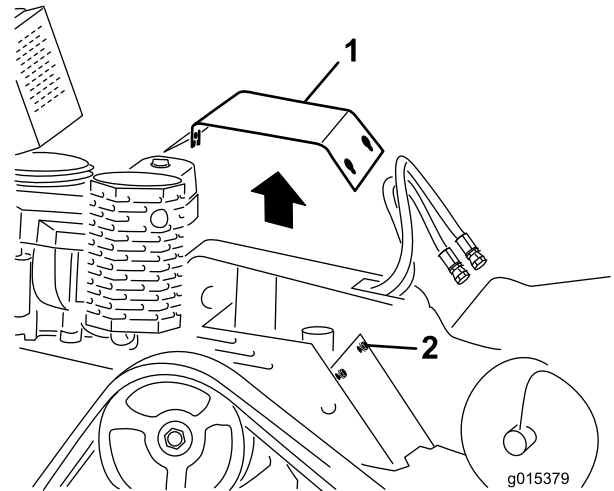


Figura 25

## Cómo retirar la cubierta

1. Baje la espada, pare el motor y retire la llave.

### ⚠ ADVERTENCIA

Debajo de la cubierta hay una correa que está en movimiento cuando el motor está en marcha, y puede atrapar los dedos, las manos, el pelo suelto y la ropa, causando graves lesiones, amputaciones o incluso la muerte.

Siempre pare el motor y espere a que se detengan todas las piezas en movimiento antes de retirar la cubierta.

2. Afloje el perno de parte trasera de la cubierta.
3. Afloje secuencialmente los 3 pernos que sujetan la cubierta al bastidor hasta que la cubierta quede suelta (Figura 25).

1. Tapa

2. Pernos

4. Tire hacia arriba de la parte trasera de la cubierta hasta que esté libre del motor, y luego sepárela de las cabezas de los pernos y retírela de la máquina.

## Instalación de la cubierta

1. Baje la espada, pare el motor y retire la llave.
2. Coloque la cubierta en su sitio y sujétela con los 3 pernos que retiró anteriormente (Figura 25).

## Cómo retirar el protector inferior

1. Baje la espada, pare el motor y retire la llave.
2. Afloje secuencialmente los 2 pernos que sujetan el protector inferior hasta que el deflector quede libre (Figura 26).

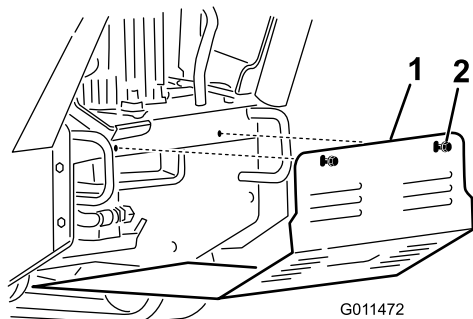


Figura 26

1. Protector inferior

2. Pernos

3. Tire del protector para retirarla de la máquina.

## Instalación del protector inferior

1. Baje la espada, pare el motor y retire la llave.
2. Coloque el protector inferior en la máquina de manera que descansa sobre las 4 pestañas (Figura 26).

**Nota:** Puede ser necesario levantar la cubierta para asegurarse de que descansa sobre las pestañas delanteras.

3. Sujete el protector con los pernos que aflojó anteriormente.

## Lubricación

### Cómo engrasar la máquina

**Intervalo de mantenimiento:** Cada vez que se utilice o diariamente (Engráselos inmediatamente después de cada lavado.)

Tipo de grasa: Grasa de propósito general.

1. Baje la espada y pare el motor. Retire la llave.
2. Limpie con un trapo los puntos de engrase.
3. Conecte una pistola de engrasar a cada punto de engrase (Figura 27 a Figura 30).
4. Bombee grasa hasta que empiece a rezumar grasa de los cojinetes (3 aplicaciones aproximadamente)
5. Limpie cualquier exceso de grasa.

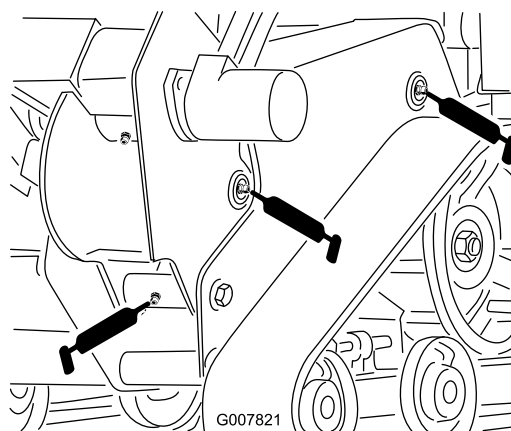


Figura 27

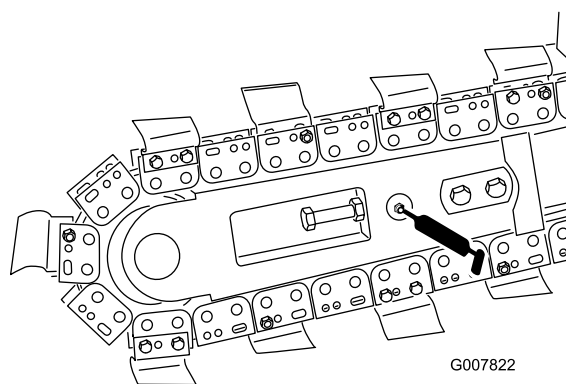


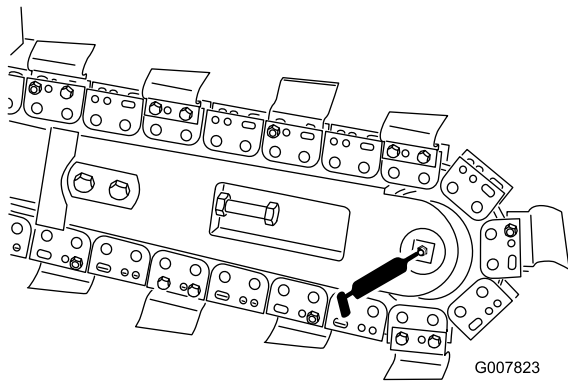
Figura 28

# Cómo engrasar el alojamiento de la zanjadora

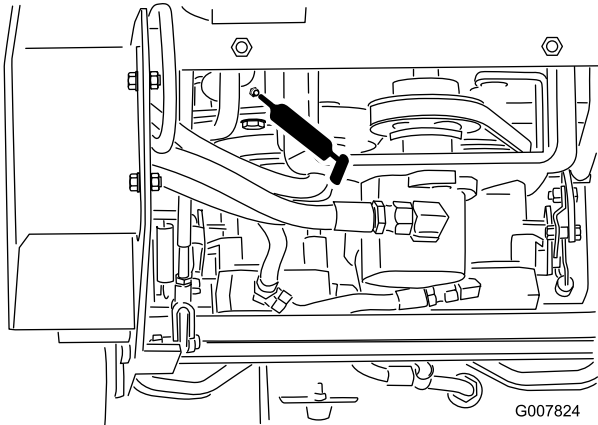
**Intervalo de mantenimiento:** Cada 40 horas

**Tipo de grasa:** Grasa de propósito general.

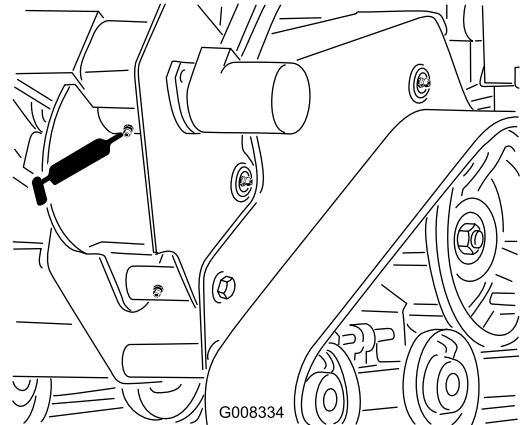
1. Baje la espada y pare el motor. Retire la llave.
2. Limpie el punto de engrase del alojamiento de la zanjadora con un trapo y conecte una pistola de engrasar (Figura 31).



**Figura 29**



**Figura 30**



**Figura 31**

3. Bombee grasa en el acoplamiento hasta que salga grasa de la válvula de grasa situada junto al acoplamiento.
4. Limpie cualquier exceso de grasa.

# Mantenimiento del motor

## Mantenimiento del limpiador de aire (Modelos 22972 y 22973)

**Intervalo de mantenimiento:** Cada 25 horas—Limpie el elemento de gomaespuma del limpiador de aire.

Cada 50 horas—Compruebe el elemento de papel del limpiador de aire.

Cada 200 horas/Cada año (lo que ocurra primero)—Cambie el elemento de papel del limpiador de aire.

Inspeccione los elementos de gomaespuma y de papel, y cámbielos si están dañados o excesivamente sucios.

**Nota:** Revise el limpiador de aire con mayor frecuencia (cada pocas horas) si el entorno de trabajo tiene mucho polvo o arena.

**Importante:** No aplique aceite a los elementos de gomaespuma o de papel.

### Cómo retirar los elementos de gomaespuma y papel

1. Baje la espada y ponga el freno de estacionamiento.
2. Pare el motor, retire la llave y espere a que se detengan todas las piezas en movimiento antes de abandonar el puesto del operador.
3. Limpie alrededor del limpiador de aire de forma que la suciedad no penetre en el motor y cause daños (Figura 32).
4. Desenrosque los pomos de la cubierta y retire la cubierta del limpiador de aire (Figura 32).
5. Desatornille la abrazadera y retire el conjunto del limpiador de aire (Figura 32).
6. Retire cuidadosamente el filtro de gomaespuma del filtro de papel (Figura 32).

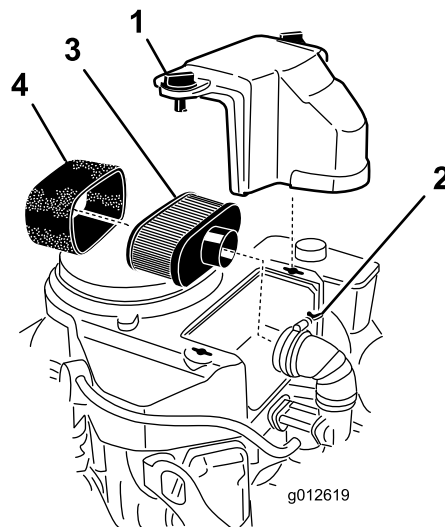


Figura 32

- |               |                           |
|---------------|---------------------------|
| 1. Tapa       | 3. Elemento de papel      |
| 2. Abrazadera | 4. Elemento de gomaespuma |

### Limpieza del elemento de gomaespuma del limpiador de aire

1. Lave el filtro de gomaespuma con jabón líquido y agua templada. Cuando el filtro esté limpio, enjuáguelo bien.
2. Seque el elemento apretándolo con un paño limpio.

**Importante:** Sustituya el elemento de gomaespuma si está roto o desgastado.

### Mantenimiento del elemento de papel del limpiador de aire

1. Limpie el elemento de papel golpeándolo suavemente para eliminar el polvo. Si está muy sucio, cambie el elemento de papel por uno nuevo (Figura 32).
2. Inspeccione el filtro por si estuviera roto, tuviera una película aceitosa o la junta de goma estuviera dañada.
3. Cambie el elemento de papel si está dañado.

No limpie el filtro de papel. Cámbielo después de 200 horas de funcionamiento (Figura 32). Compruebe que el filtro no está roto, que no tiene una película aceitosa y que la junta de goma no está dañada. Cámbielo si está dañado.

### Cómo instalar los elementos de gomaespuma y papel

**Importante:** Para evitar dañar el motor, no haga funcionar nunca el motor sin que esté instalado el conjunto completo del limpiador de aire, con elementos de gomaespuma y papel.

1. Deslice cuidadosamente el filtro de gomaespuma sobre el filtro de papel (Figura 32).

- Coloque el conjunto del limpiador de aire sobre su base o sobre la manguera y sujételo con la abrazadera (Figura 32).
- Coloque en su posición la cubierta del limpiador de aire y apriete los pomos de la cubierta (Figura 32).

## Mantenimiento del limpiador de aire (modelo 22974)

Intervalo de mantenimiento: Cada 250 horas

### Mantenimiento de la tapa y la carcasa del limpiador de aire

- Pare el motor y retire la llave.
- Inspeccione la carcasa del limpiador de aire por si hubiera daños que pudieran causar una fuga de aire. Compruebe todo el sistema de admisión en busca de fugas, daños o abrazaderas sueltas. Sustituya o repare cualquier componente dañado.
- Abra los cierres del limpiador de aire y tire de la tapa del limpiador de aire para separarla de la carcasa del limpiador de aire (Figura 33).

**Importante:** No retire todavía los filtros de aire.

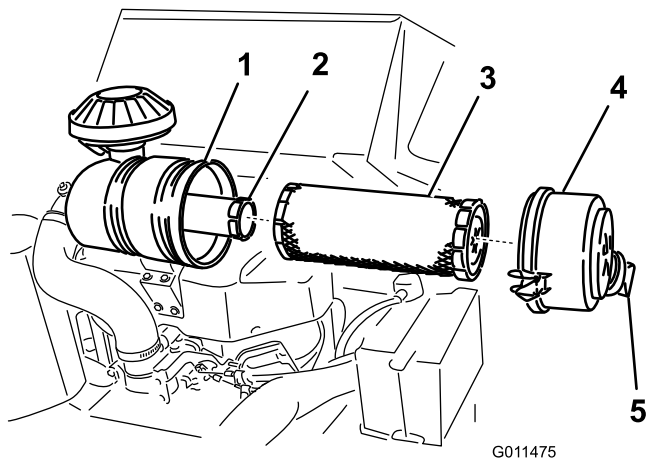


Figura 33

- |                               |                               |
|-------------------------------|-------------------------------|
| 1. Carcasa del filtro de aire | 4. Tapa del limpiador de aire |
| 2. Filtro de seguridad        | 5. Tapón guardapolvo          |
| 3. Filtro primario            |                               |

- Apriete los lados del tapón antipolvo para abrirlo, y golpéelo para vaciarlo de polvo.
- Limpie el interior de la tapa del limpiador de aire con aire comprimido.

## Cómo cambiar los filtros

- Extraiga con cuidado el filtro primario de la carcasa del limpiador de aire (Figura 33). Evite golpear el filtro contra el lado de la carcasa.

**Importante:** No intente limpiar el filtro primario.

- Compruebe la condición del filtro de seguridad sin retirarlo. Si está sucio o dañado, cámbielo.

**Importante:** No intente nunca limpiar el filtro de seguridad.

- Inspeccione los filtros nuevos mirando dentro de los mismos mientras dirige una luz potente al exterior del filtro. Cualquier agujero del filtro aparecerá en forma de punto luminoso. Inspeccione el filtro por si estuviera roto, tuviera una película aceitosa o la junta de goma estuviera dañada. Si el filtro está dañado, no lo use.
- Si va a cambiar el filtro de seguridad, deslice cuidadosamente el filtro nuevo en la carcasa del filtro (Figura 33).

**Importante:** Para evitar dañar el motor, no haga funcionar nunca el motor sin que estén instalados ambos filtros de aire y la tapa.

- Deslice cuidadosamente el filtro primario por encima del filtro de seguridad (Figura 33). Asegúrese de que está bien asentado empujando sobre el borde exterior del filtro mientras lo instala.

**Importante:** No empuje sobre la zona blanda interior del filtro.

- Instale la tapa del limpiador de aire con el tapón antipolvo orientado según se muestra en Figura 33, y cierre los enganches.

## Mantenimiento del aceite de motor

Intervalo de mantenimiento: Después de las primeras 8 horas—Cambie el aceite del motor.

Cada vez que se utilice o diariamente—Compruebe el nivel de aceite del motor.

Cada 100 horas—Cambie el aceite del motor.

Cada 200 horas—Cambie el filtro de aceite.

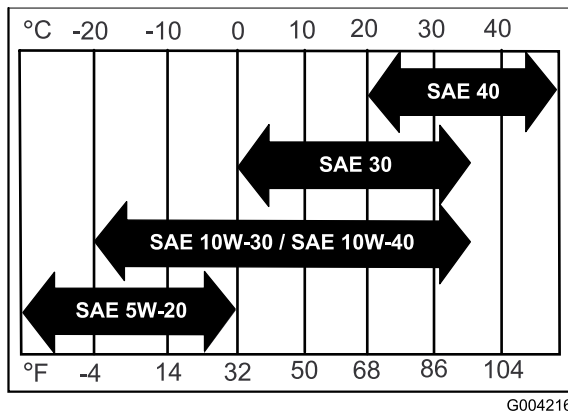
**Nota:** Cambie el aceite con más frecuencia en condiciones de funcionamiento de mucho polvo o arena.

**Tipo de aceite:** Aceite detergente (servicio API SF, SG, SH o SJ)

**Capacidad del cárter:** 1,7 litros con el filtro retirado; 1,5 litros sin retirar el filtro.

**Viscosidad:** Consulte la siguiente tabla (Figura 34).

**USE THESE SAE VISCOSITY OILS**



**Figura 34**

G004216

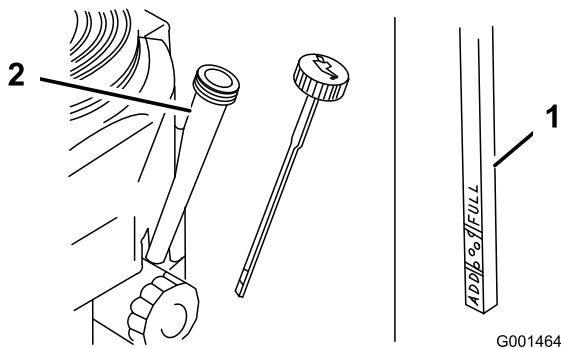
**Cómo cambiar el aceite**

1. Arranque el motor y déjelo funcionar durante 5 minutos. De esta forma, el aceite se calentará y será más fácil drenarlo.
2. Aparque la máquina de manera que el lado de drenaje esté ligeramente más bajo que el lado opuesto para asegurar que el aceite se drene completamente.
3. Baje la espada y ponga el freno de estacionamiento.
4. Pare el motor, retire la llave y espere a que se detengan todas las piezas en movimiento antes de abandonar el puesto del operador.
5. Coloque un recipiente debajo del tubo de vaciado.

**Nota:** Gire la válvula de vaciado para que se drene el aceite (Figura 36).

**Verificación del nivel de aceite del motor**

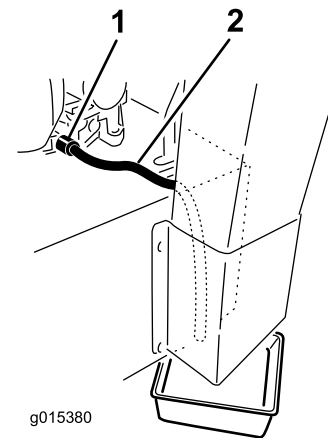
1. Aparque la máquina en una superficie nivelada.
2. Baje la espada y ponga el freno de estacionamiento.
3. Pare el motor, retire la llave y espere a que se detengan todas las piezas en movimiento antes de abandonar el puesto del operador.
4. Limpie alrededor de la varilla de aceite (Figura 35) para impedir que caiga suciedad por el orificio de llenado y cause daños en el motor.



**Figura 35**

G001464

1. Varilla de aceite                      2. Tubo de llenado



**Figura 36**

g015380

1. Válvula de vaciado de aceite                      2. Tubo de vaciado del aceite

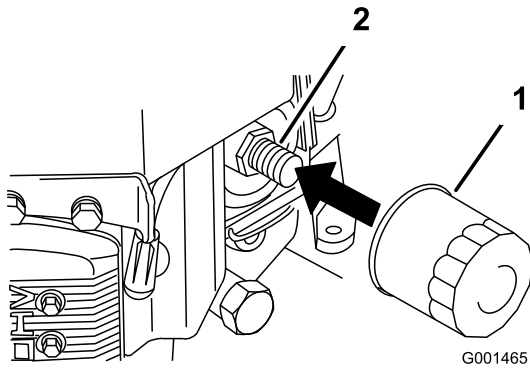
5. Desenrosque la varilla de aceite y limpie el extremo (Figura 35).
6. Deslice la varilla a fondo en el tubo de llenado, pero no la enrosque en el tubo (Figura 35).
7. Retire la varilla y observe el extremo. Si el nivel de aceite es bajo, vierta lentamente sólo la cantidad de aceite suficiente para que el nivel llegue a la marca Full.

**Importante:** No llene excesivamente el cárter de aceite ya que podría dañarse el motor al ponerse en marcha.

6. Cuando el aceite se haya drenado completamente, cierre la válvula de vaciado.
7. Elimine el aceite usado en un centro de reciclaje.
8. Vierta lentamente un 80% aproximadamente de la cantidad especificada de aceite por el tubo de llenado (Figura 35).
9. Compruebe el nivel de aceite; consulte [Comprobación del nivel de aceite del motor \(página 19\)](#).
10. Añada lentamente el aceite adicional hasta que llegue a la marca Full.

## Cómo cambiar el filtro de aceite

1. Drene el aceite del motor; consulte [Cómo cambiar el aceite \(página 30\)](#).
2. Retire el filtro de aceite usado ([Figura 37](#)).



**Figura 37**

1. Filtro de aceite
2. Adaptador

3. Aplique una capa fina de aceite nuevo a la junta de goma del filtro nuevo ([Figura 37](#)).
4. Instale el filtro de repuesto en el adaptador de filtro; gire el filtro en el sentido de las agujas del reloj hasta que la junta de goma entre en contacto con el adaptador del filtro, luego apriete el filtro tres cuartos de vuelta más ([Figura 37](#)).
5. Llene el cárter con el tipo correcto de aceite nuevo; consulte [Mantenimiento del aceite de motor \(página 29\)](#).
6. Haga funcionar el motor durante unos 3 minutos, pare el motor y compruebe que no haya fugas de aceite alrededor del filtro de aceite y la válvula de vaciado.
7. Compruebe el nivel de aceite del motor y añada más aceite si es necesario.
8. Limpie cualquier aceite derramado.

## Mantenimiento de la bujía

**Intervalo de mantenimiento:** Cada 100 horas—Compruebe las bujías.

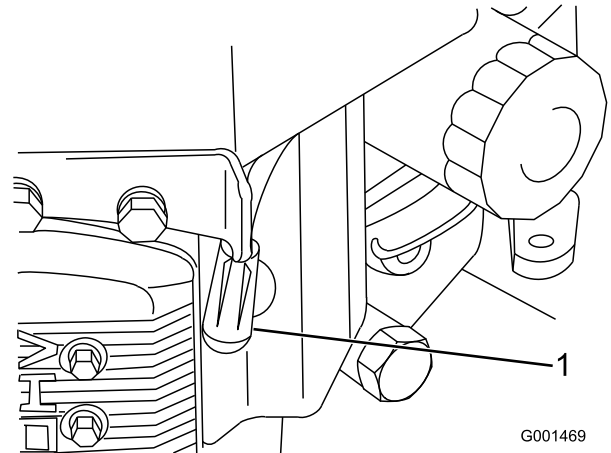
Asegúrese de que la distancia entre los electrodos central y lateral es correcta antes de instalar la bujía. Utilice una llave para bujías para desmontar e instalar la bujía y una galga de espesores/herramienta de separación de electrodos para comprobar y ajustar la distancia entre los mismos. Instale una bujía nueva si es necesario.

**Tipo:**NGK BPR4Es o equivalente; Distancia entre electrodos: 0,75 mm

## Desmontaje de la bujía

1. Baje la espada y ponga el freno de estacionamiento.

2. Pare el motor, retire la llave y espere a que se detengan todas las piezas en movimiento antes de abandonar el puesto del operador.
3. Desconecte el cable de la bujía ([Figura 38](#)).



**Figura 38**

1. Cable de la bujía/bujía

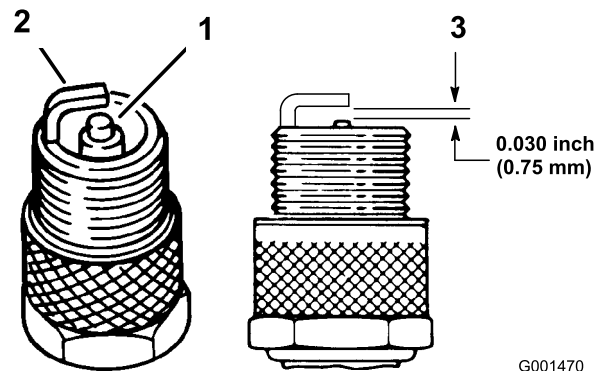
4. Limpie alrededor de la bujía para evitar que entre suciedad en el motor y pueda causar daños.

**Nota:** El protector térmico puede estorbar en el lado derecho; retírelo si es necesario y vuelva a colocarlo cuando termine.

5. Retire la bujía y la arandela metálica.

## Inspección de la bujía

1. Mire la parte central de la bujía ([Figura 39](#)). Si se observa un color gris o marrón claro en el aislante, el motor está funcionando correctamente. Si el aislante aparece de color negro, significa que el limpiador de aire está sucio.
2. Si es necesario, limpie la bujía con un cepillo de alambre para eliminar depósitos de hollín.



**Figura 39**

1. Aislante del electrodo central
2. Electrodo lateral
3. Distancia entre electrodos (no a escala)

**Importante:** Cambie siempre la bujía cuando tenga el electrodo desgastado o presente una película aceitosa o fisuras en la porcelana.

3. Compruebe la separación entre los electrodos central y lateral (Figura 39).

**Nota:** Si la distancia no es correcta, doble el electrodo lateral (Figura 39).

## Instalación de la bujía

1. Instale la bujía y la arandela metálica. Compruebe que la distancia entre los electrodos es correcta.
2. Apriete la bujía a 22 Nm.
3. Conecte el cable de la bujía (Figura 39).

# Mantenimiento del sistema de combustible

## Drenaje del depósito de combustible

### ⚠ PELIGRO

En ciertas condiciones la gasolina es extremadamente inflamable y altamente explosiva. Un incendio o una explosión provocados por la gasolina puede causarle quemaduras a usted y a otras personas así como daños materiales.

- Drene la gasolina del depósito cuando el motor esté frío. Realice esta operación en una zona abierta. Limpie la gasolina derramada.
- No fume nunca mientras drena la gasolina y manténgase alejado de llamas desnudas o de lugares donde una chispa pudiera inflamar los vapores de gasolina.

1. Aparque la máquina en una superficie nivelada para asegurar que el depósito de combustible se drene completamente.
2. Baje la espada y ponga el freno de estacionamiento.
3. Pare el motor, retire la llave y espere a que se detengan todas las piezas en movimiento antes de abandonar el puesto del operador.
4. Gire la válvula de cierre del combustible a la posición de cerrado (Figura 40).

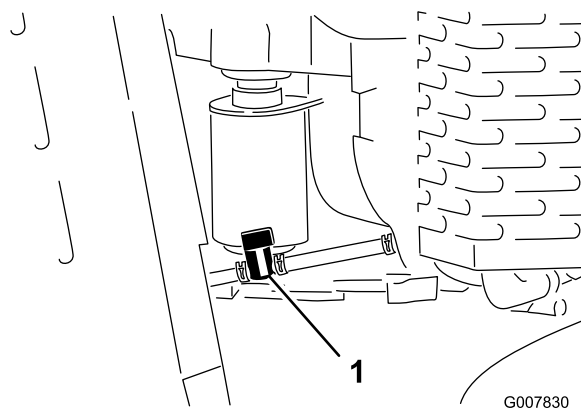


Figura 40

1. Válvula de cierre de combustible

5. Apriete los extremos de la abrazadera en el lado del motor de la válvula de cierre, y deslícela por el tubo de combustible, alejándola de la válvula (Figura 40).
6. Retire el tubo de combustible de la válvula (Figura 40).
7. Abra la válvula de cierre del combustible y deje que la gasolina se drene en un recipiente.



**Nota:** Éste es el momento más adecuado para instalar un nuevo filtro de combustible, porque el depósito de combustible está vacío. Consulte [Cómo cambiar el filtro de combustible](#) (página 33).

8. Conecte el tubo de combustible a la válvula de cierre del combustible. Acerque la abrazadera a la válvula para fijar el tubo de combustible.
9. Limpie cualquier combustible derramado.

8. Compruebe si hay fugas de combustible y repárelas de ser necesario.
9. Limpie cualquier combustible derramado.

## Cómo cambiar el filtro de combustible

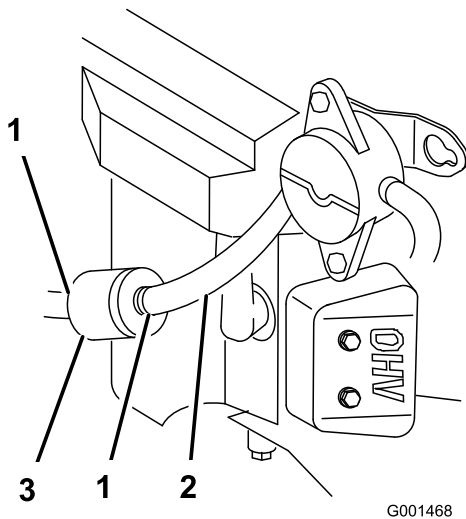
**Intervalo de mantenimiento:** Cada 200 horas

No instale nunca un filtro sucio que haya sido desmontado del tubo de combustible.

**Nota:** Observe cómo está instalado el filtro de combustible para poder instalar el filtro nuevo correctamente.

**Nota:** Limpie cualquier combustible derramado.

1. Baje la espada y ponga el freno de estacionamiento.
2. Pare el motor, retire la llave y espere a que se detengan todas las piezas en movimiento antes de abandonar el puesto del operador.
3. Gire la válvula de cierre del combustible a la posición de cerrado ([Figura 40](#)).
4. Apriete los extremos de las abrazaderas y deslícelas por el tubo alejándolas del filtro ([Figura 41](#)).



**Figura 41**

- |                        |           |
|------------------------|-----------|
| 1. Abrazadera          | 3. Filtro |
| 2. Tubo de combustible |           |

5. Desmonte el filtro de los tubos de combustible.
6. Instale un filtro nuevo y acerque las abrazaderas al filtro.
7. Gire la válvula de cierre del combustible a la posición de abierto ([Figura 40](#)).

# Mantenimiento del sistema eléctrico

## Mantenimiento de la batería (Modelos 22973 y 22974)

**Intervalo de mantenimiento:** Cada 25 horas—Compruebe el electrolito de la batería.

Mantenga siempre la batería limpia y completamente cargada. Utilice una toalla de papel para limpiar la caja de la batería. Si los bornes de la batería están corroídos, límpielos con una disolución de 4 partes de agua y 1 parte de bicarbonato sódico. Aplique una ligera capa de grasa en los terminales de la batería para evitar la corrosión.

Tensión: 12 V, 280 amperios de arranque en frío a -18 °C.

### ⚠ ADVERTENCIA

#### CALIFORNIA

#### Advertencia de la Propuesta 65

Los bornes, terminales y otros accesorios de la batería contienen plomo y compuestos de plomo, productos químicos reconocidos por el Estado de California como causantes de cáncer y daños reproductivos. Lávese las manos después de manejar el material.

### ⚠ PELIGRO

El electrolito de la batería contiene ácido sulfúrico, que es un veneno mortal y causa quemaduras graves.

No beba electrolito y evite el contacto con la piel, los ojos y la ropa. Lleve gafas de seguridad para proteger sus ojos, y guantes de goma para proteger sus manos.

## Cómo retirar la batería

### ⚠ ADVERTENCIA

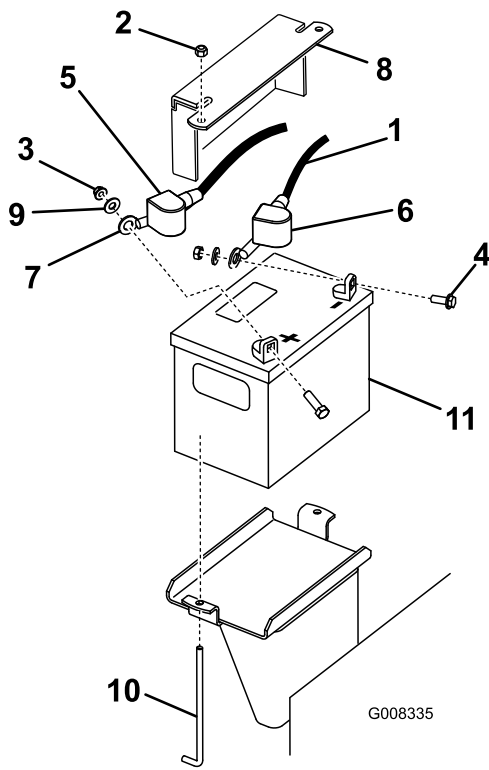
Los bornes de la batería o una herramienta metálica podrían hacer cortocircuito si entran en contacto con los componentes metálicos de la máquina, causando chispas. Las chispas podrían hacer explotar los gases de la batería, causando lesiones personales.

- Al retirar o colocar la batería, no deje que los bornes toquen ninguna parte metálica de la máquina.
- No deje que las herramientas metálicas hagan cortocircuito entre los bornes de la batería y las partes metálicas de la máquina.

### ⚠ ADVERTENCIA

Un enrutado incorrecto de los cables de la batería podría dañar la máquina y los cables, causando chispas. Las chispas podrían hacer explotar los gases de la batería, causando lesiones personales.

- Desconecte siempre el cable negativo (negro) de la batería antes de desconectar el cable positivo (rojo).
  - Conecte siempre el cable positivo (rojo) de la batería antes de conectar el cable negativo (negro).
1. Baje la espada y ponga el freno de estacionamiento.
  2. Pare el motor, retire la llave y espere a que se detengan todas las piezas en movimiento antes de abandonar el puesto del operador.
  3. Levante la cubierta de goma negra del cable negativo. Desconecte el cable negativo del borne negativo (-) de la batería (Figura 42).



**Figura 42**

- |                             |                                      |
|-----------------------------|--------------------------------------|
| 1. Cable negativo           | 7. Cable positivo                    |
| 2. Tuerca, (1/4 pulg.)      | 8. Pletina de sujeción de la batería |
| 3. Tuerca, (5/16 pulg.)     | 9. Arandela                          |
| 4. Perno                    | 10. Perno en J                       |
| 5. Cubierta de goma (roja)  | 11. Batería                          |
| 6. Cubierta de goma (negra) |                                      |

- Retire la cubierta de goma roja del borne positivo (rojo) de la batería. Luego retire el cable positivo (rojo) de la batería (Figura 42).
- Retire la pletina de sujeción, los pernos en J y las contratuercas que sujetan la batería (Figura 42), y retire ésta.

## Instalación de la batería

- Coloque la batería en la máquina (Figura 42).
- Fije la batería con la pletina de sujeción, los pernos en J y las contratuercas.
- Conecte primero el cable positivo (rojo) al borne positivo (+) de la batería con una tuerca, una arandela y un perno (Figura 42). Deslice la cubierta de goma sobre el borne.
- Luego conecte el cable negativo y el cable de tierra al borne negativo (-) de la batería con una tuerca, una arandela y un perno (Figura 42). Deslice la cubierta de goma sobre el borne.

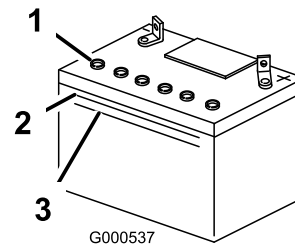
## Comprobación del nivel de electrolito de la batería

### ⚠ PELIGRO

El electrolito de la batería contiene ácido sulfúrico, que es un veneno mortal y causa quemaduras graves.

- No beba electrolito y evite el contacto con la piel, los ojos y la ropa. Lleve gafas de seguridad para proteger sus ojos, y guantes de goma para proteger sus manos.
- Llene la batería en un lugar que tenga disponible agua limpia para enjuagar la piel.

- Mire hacia el lateral de la batería. El electrolito debe llegar a la línea superior (Figura 43). No permita que el electrolito esté por debajo de la línea inferior (Figura 43).



**Figura 43**

- |                           |                   |
|---------------------------|-------------------|
| 1. Tapones de ventilación | 3. Línea inferior |
| 2. Línea superior         |                   |

- Si el nivel de electrolito es bajo, añada la cantidad necesaria de agua destilada; consulte [Cómo añadir agua a la batería](#) (página 35).

## Cómo añadir agua a la batería

El mejor momento para añadir agua destilada a la batería es justo antes de operar la máquina. Esto permite que el agua se mezcle perfectamente con la solución de electrolito.

- Retire la batería de la máquina; consulte [Cómo retirar la batería](#) (página 34).

**Importante:** No llene nunca la batería con agua destilada con la batería instalada en la máquina. Se podría derramar electrolito en otras piezas y causar corrosión.

- Limpie la parte superior de la batería con una toalla de papel.
- Retire los tapones de ventilación de la batería (Figura 43).
- Vierta lentamente agua destilada en cada célula de la batería hasta que el nivel de electrolito llegue a la línea superior (Figura 43) de la caja de la batería.

**Importante:** No llene en exceso la batería ya que el electrolito (ácido sulfúrico) puede corroer y dañar el chasis.

- Espera de 5 a 10 minutos después de llenar las células de la batería. Añada agua destilada, si es necesario, hasta que el nivel de electrolito llegue a la línea superior (Figura 43) de la caja de la batería.
- Coloque los tapones de ventilación.

## Cómo cargar la batería

### ⚠ ADVERTENCIA

El proceso de carga de la batería produce gases que pueden explotar.

No fume cerca de la batería, y mantenga alejada de la batería cualquier chispa o llama.

**Importante:** Mantenga siempre la batería completamente cargada (densidad específica de 1,265) Esto es especialmente importante para evitar daños a la batería cuando la temperatura está por debajo de los 0 °C.

- Retire la batería del chasis; consulte [Cómo retirar la batería \(página 34\)](#).
- Compruebe el nivel de electrolito; consulte [Comprobación del nivel de electrolito de la batería \(página 35\)](#).
- Asegúrese de que los tapones de llenado están instalados en la batería.
- Conecte un cargador de baterías de 3 a 4 amperios a los bornes de la batería y cargue la batería a un ritmo de 3 a 4 amperios durante 4 a 8 horas (12 voltios). **No sobrecargue la batería.**
- Cuando la batería esté completamente cargada, desconecte el cargador de la toma de electricidad, luego desconecte los cables del cargador de los bornes de la batería (Figura 44).
- Instale la batería en la máquina y conecte los cables de la batería; consulte [Instalación de la batería \(página 35\)](#).

**Nota:** No haga funcionar la máquina con la batería desconectada; puede causar daños al sistema eléctrico.

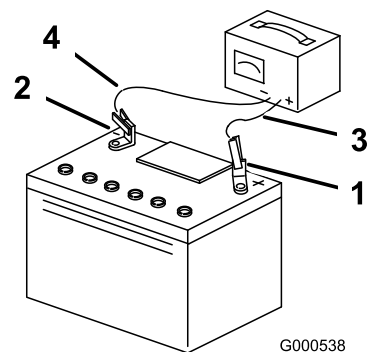


Figura 44

- |                                 |                                 |
|---------------------------------|---------------------------------|
| 1. Borne positivo de la batería | 3. Cable rojo (+) del cargador  |
| 2. Borne negativo de la batería | 4. Cable negro (-) del cargador |

## Cambio de los fusibles (Modelos 22973 y 22974)

Hay 4 fusibles en el sistema eléctrico. Están situados debajo del panel de control, en el lado izquierdo (Figura 45).

Circuito de arranque	30 amperios
Circuito de carga	25 amperios
Circuito del ventilador	15 amperios
Faro (opcional)	15 amperios

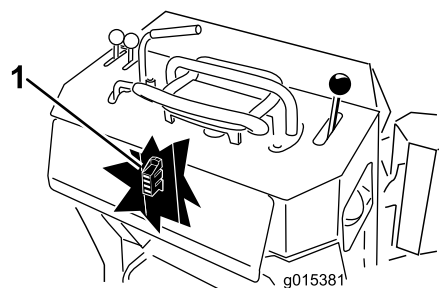


Figura 45

- Bloque de fusibles

# Mantenimiento del sistema de transmisión

## Mantenimiento de las orugas

### Limpieza de las orugas

**Intervalo de mantenimiento:** Cada vez que se utilice o diariamente

Compruebe si las orugas tienen un desgaste excesivo, y límpielas periódicamente. Si las orugas están desgastadas, cámbielas.

1. Baje la espada y ponga el freno de estacionamiento.
2. Pare el motor, retire la llave y espere a que se detengan todas las piezas en movimiento antes de abandonar el puesto del operador.
3. Usando una manguera de agua o un sistema de lavado a presión, retire la suciedad de cada conjunto de oruga.

**Importante:** Solamente lave con agua a alta presión la zona de las orugas. No utilice un sistema de lavado a alta presión para limpiar el resto de la máquina. El lavado a alta presión puede dañar el sistema eléctrico y las válvulas hidráulicas, o eliminar grasa.

**Importante:** Asegúrese de limpiar completamente las ruedas de rodaje y la rueda motriz (Figura 46).

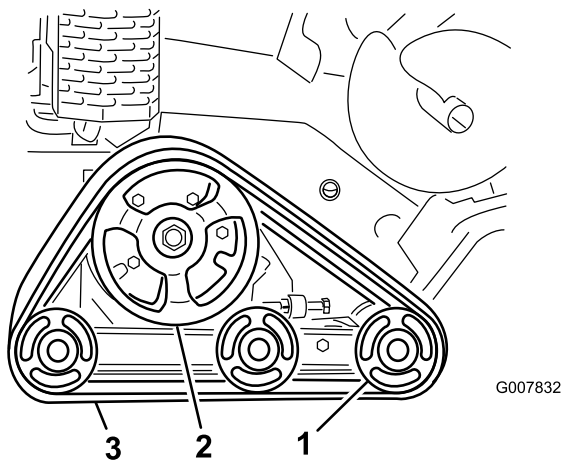


Figura 46

1. Ruedas de rodaje
2. Piñón de arrastre
3. Oruga

### Comprobación y ajuste de la tensión de las orugas

**Intervalo de mantenimiento:** Después de las primeras 50 horas

Cada 100 horas

Para comprobar la tensión de cada oruga, coloque una fuerza de 20,4 kg en la oruga en un punto intermedio entre la rueda de rodaje delantera y el piñón de arrastre. La oruga no debe flexionarse más de 0,6–1 cm. Si lo hace, ajuste la tensión de las orugas usando el procedimiento siguiente:

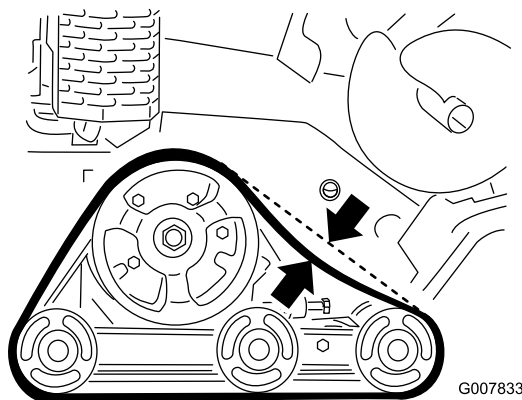


Figura 47

1. Coloque la máquina en una superficie nivelada y ponga el freno de estacionamiento.
2. Pare el motor, baje la espada, retire la llave y espere a que se detengan todas las piezas en movimiento antes de abandonar el puesto del operador.
3. Afloje la contratuerca del perno tensor de la oruga, y los pernos de fijación del brazo tensor (Figura 48).

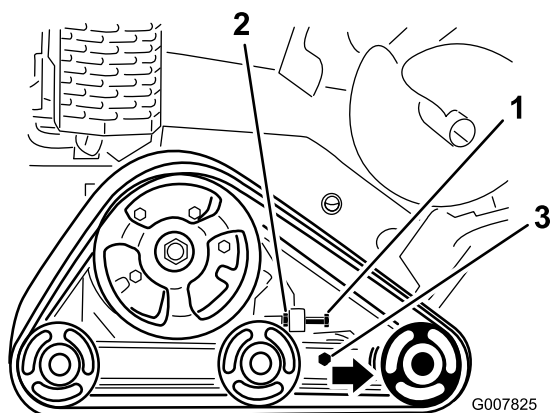


Figura 48

1. Perno tensor
2. Contratuerca
3. Pernos de fijación

4. Apriete el perno tensor a 32,5–40 Nm para tensar la oruga (Figura 48).
5. Asegúrese de que la oruga no se flexiona más de 0,6–1 cm al aplicarse una fuerza de 20,4 kg al tramo superior de la oruga. Ajuste el par de apriete del perno tensor según sea necesario.
6. Apriete la contratuerca.
7. Apriete los pernos de fijación a 102 Nm.

## Cómo cambiar las orugas

Cuando las orugas estén muy desgastadas, cámbielas.

1. Baje la espada y ponga el freno de estacionamiento.
2. Pare el motor, retire la llave y espere a que se detengan todas las piezas en movimiento antes de abandonar el puesto del operador.
3. Levante/apoye el lado de la unidad de tracción en el que va a trabajar hasta que la oruga esté a 7,6–10 cm del suelo.
4. Afloje el perno tensor y la contratuerca (Figura 48).
5. Afloje los pernos de fijación (Figura 48).
6. Empuje la rueda de rodaje delantera todo lo posible hacia atrás (Figura 49).

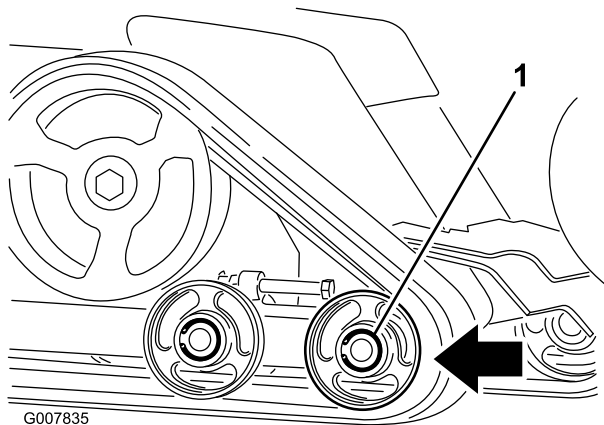


Figura 49

7. Retire la oruga empezando en la parte superior de la rueda de rodaje delantera, retirándola de la rueda mientras mueve la oruga hacia adelante.

**Nota:** Puede ser necesario retirar la rueda de rodaje delantera exterior. Para retirar esta rueda, retire la anilla a presión y el tapón del centro de la rueda de rodaje (Figura 50). Luego, retire el perno y la junta del centro de la rueda y retire la rueda de la máquina.

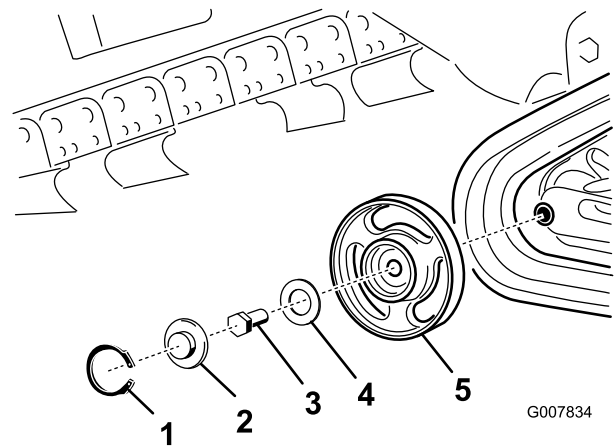


Figura 50

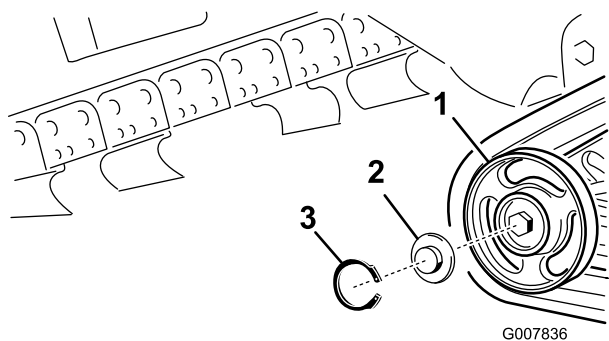
1. Anilla a presión
2. Tapón
3. Perno
4. Junta
5. Rueda con cojinetes

8. Una vez retirada la oruga de la rueda de rodaje, retírela de la máquina (Figura 49).
9. Empezando en la rueda motriz, pase la oruga nueva alrededor de dicha rueda, asegurándose de que los dientes de la oruga encajen entre los espaciadores de la rueda (Figura 49).
10. Introduzca la oruga por debajo y entre las ruedas de rodaje trasera y central (Figura 49).
11. Empezando en la parte de abajo de la rueda de rodaje delantera, instale la oruga alrededor de dicha rueda moviendo la oruga hacia atrás mientras empuja los dientes para que encajen en la rueda.
12. Si retiró la rueda de rodaje delantera exterior, instálela ahora usando el perno y la junta que retiró anteriormente. Apriete el perno a 102 Nm, y luego limpie, engrase e instale el tapón y la anilla a presión, siguiendo las instrucciones de la sección [Comprobación y engrase de las ruedas de rodaje](#). (página 38).
13. Instale el perno tensor y la contratuerca.
14. Apriete el perno tensor a 32,5–40 Nm para tensar la oruga.
15. Asegúrese de que la oruga no se flexiona más de 0,6–1 cm al aplicarse una fuerza de 20,4 kg al tramo superior de la oruga. Ajuste el par de apriete del perno tensor según sea necesario.
16. Apriete la contratuerca.
17. Apriete los pernos de fijación a 102 Nm.
18. Baje la máquina al suelo.
19. Repita los pasos 3 a 18 para cambiar la otra oruga.

## Comprobación y engrase de las ruedas de rodaje.

**Intervalo de mantenimiento:** Cada 250 horas

1. Retire las orugas; consulte [Cómo cambiar las orugas \(página 38\)](#).
2. Retire la anilla a presión y el tapón de una de las ruedas de rodaje ([Figura 51](#)).



**Figura 51**

- |                                |                     |
|--------------------------------|---------------------|
| 1. Rueda de rodaje             | 3. Anilla a presión |
| 2. Tapón de la rueda de rodaje |                     |

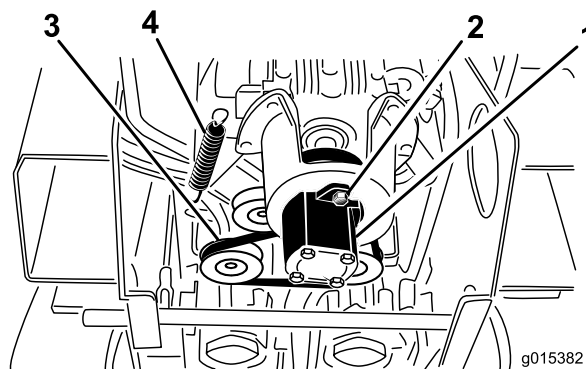
3. Compruebe la grasa que hay debajo del tapón y alrededor de la junta ([Figura 51](#)). Si está sucia, tiene arenilla o queda poca grasa, elimine toda la grasa, cambie la junta, y añada grasa nueva.
4. Asegúrese de que la rueda de rodaje gira libremente sobre el cojinete. Si queda bloqueada, póngase en contacto con su Servicio Técnico Autorizado para que sustituya la rueda de rodaje.
5. Coloque el tapón engrasado sobre la cabeza del perno ([Figura 51](#)).
6. Sujete el tapón de la rueda de rodaje con la anilla a presión ([Figura 51](#)).
7. Repita los pasos 2 a 6 para las 12 ruedas de rodaje.
8. Instale las orugas; consulte [Cómo cambiar las orugas \(página 38\)](#).

## Mantenimiento de las correas

### Cambio de la correa de transmisión de la bomba

Si la correa de transmisión de la bomba empieza a chirriar, o si está agrietada, desgastada o deshilachada, cámbiela. Su Servicio Técnico Autorizado dispone de correas de repuesto.

1. Eleve la espada y ponga el freno de estacionamiento.
2. Pare el motor, retire la llave y espere a que se detengan todas las piezas en movimiento antes de abandonar el puesto del operador.
3. Levante la parte trasera de la máquina y apóyela sobre soportes fijos.
4. Retire el protector inferior; consulte [Cómo retirar el protector inferior \(página 26\)](#).
5. Afloje los 2 pernos de la bomba ([Figura 52](#)).



**Figura 52**

- |                       |                               |
|-----------------------|-------------------------------|
| 1. Bomba              | 3. Correa                     |
| 2. Pernos de la bomba | 4. Muelle de la polea tensora |

6. Gire la bomba en el sentido contrario a las agujas del reloj y deje que se separe de la polea ([Figura 52](#)).

**Nota:** Asegúrese de que el acoplamiento de araña se separe junto con la bomba.

7. Usando una herramienta especial para retirar muelles (póngase en contacto con su Servicio Técnico Autorizado), retire el extremo del muelle del perno para aliviar la tensión de la correa ([Figura 52](#)).
8. Retire la correa.
9. Instale una correa nueva alrededor de las poleas.
10. Instale el muelle de la polea tensora sobre el perno.
11. Asegúrese de que el acoplamiento de araña está colocado en la bomba e introduzca ésta en la polea, girándola en el sentido de las agujas del reloj para asentarla sobre los pernos de la bomba.
12. Apriete los pernos de la bomba a 68 Nm.

13. Instale el protector inferior.

## Mantenimiento del sistema de control

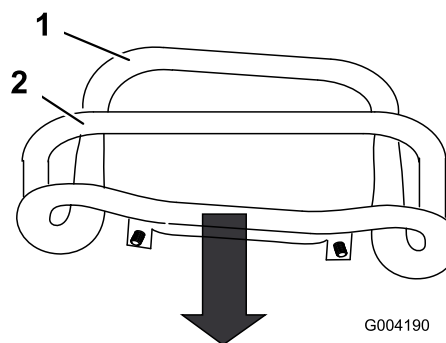
Los controles son ajustados en fábrica antes del envío de la máquina. No obstante, tras muchas horas de uso, es posible que usted necesite ajustar la alineación del control de tracción, la posición de punto muerto del control de tracción y el desplazamiento del control de tracción en posición marcha adelante a velocidad máxima.

**Importante:** Para ajustar correctamente los controles, complete cada procedimiento en el orden señalado.

### Ajuste de la alineación del control de tracción

Si la barra de control de tracción no queda enrasada con y paralela a la barra de referencia cuando está en la posición de marcha atrás, complete inmediatamente el procedimiento siguiente:

1. Aparque la máquina en una superficie llana y baje la espada.
2. Pare el motor y retire la llave.
3. Tire hacia atrás del control de tracción hasta que la parte delantera del control entre en contacto con la barra de referencia (Figura 53).



**Figura 53**

1. Parte delantera del control, 2. Barra de referencia mal alineada

4. Si la parte delantera del control de tracción no queda enrasada con y paralela a la barra de referencia, afloje la tuerca con arandela prensada y el perno del tubo del control de tracción (Figura 54).



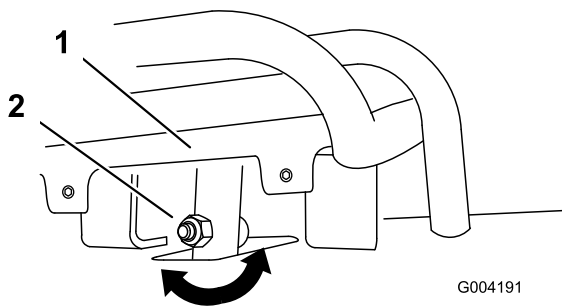


Figura 54

1. Control de tracción      2. Tubo, perno y tuerca.

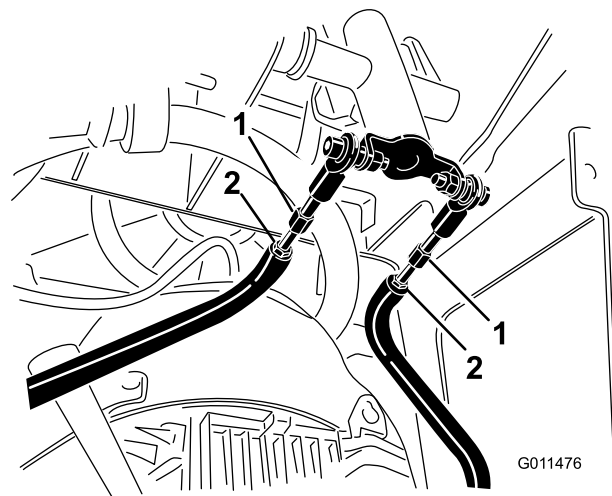


Figura 56

1. Varilla de tracción      2. Contratuerca

5. Ajuste el control de tracción hasta que quede enrasado con la barra de referencia al tirar del mismo hacia atrás del todo (Figura 54 y Figura 55).

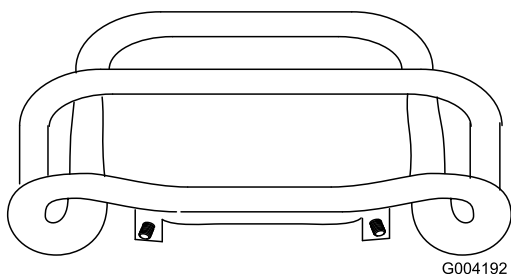


Figura 55

6. Apriete la tuerca con arandela prensada y el perno del tubo del control de tracción.
7. Arranque el motor.
8. Conduzca la máquina en marcha atrás con el control de tracción apretado contra la barra de referencia. Si la máquina se desvía, complete el procedimiento siguiente:
- A. Pare el motor
  - B. Eleve/apoye la máquina de manera que ambas orugas estén levantadas del suelo y giren libremente.
  - C. Afloje la tuerca con arandela prensada y el perno del tubo del control de tracción (Figura 54).
  - D. Afloje las contratuercas de las varillas de tracción, debajo del panel de control (Figura 56).

- E. Arranque la máquina y ponga el acelerador en posición de 1/3 abierto aproximadamente.

### ⚠ ADVERTENCIA

**Si la máquina está en marcha, usted podría quedar atrapado por las piezas en movimiento y lesionarse, o quemarse en las superficies calientes.**

**Manténgase alejado de los puntos de peligro, las piezas en movimiento y las superficies calientes si ajusta la máquina cuando está funcionando.**

- F. Haga que otra persona sujete el control de tracción contra la barra de referencia en marcha atrás.
  - G. Ajuste la longitud de las varillas de tracción hasta que ambas orugas se muevan a la misma velocidad.
- Nota:** Este es un buen momento para ajustar también la velocidad máxima de las orugas en marcha atrás.
- H. Apriete las contratuercas.
  - I. Ajuste el control de tracción hasta que quede enrasado con la barra de referencia al tirar del mismo hacia atrás del todo (Figura 54 y Figura 55).
  - J. Apriete la tuerca con arandela prensada y el perno del tubo del control de tracción.
  - K. Pare el motor y baje la máquina al suelo.
  - L. Conduzca la máquina en marcha atrás a velocidad máxima, comprobando que la unidad va en línea recta. Si no es así, observe en qué sentido se desvía. Repita el ajuste anterior hasta que se desplace en línea recta en marcha atrás.

## Ajuste de la posición de punto muerto del control de tracción

Si la máquina se desplaza lentamente hacia adelante o hacia atrás cuando el control de tracción está en punto muerto y la unidad está caliente, puede ser necesario ajustar el mecanismo de retorno a punto muerto de las bombas; póngase en contacto con su Servicio Técnico Autorizado para que haga las reparaciones necesarias.

## Ajuste del desplazamiento del control de tracción, marcha hacia adelante a velocidad máxima

Si la máquina no se desplaza en línea recta cuando usted sujeta el control de tracción contra la barra de referencia, complete el procedimiento siguiente:

1. Conduzca la máquina con el control de tracción contra la barra de referencia, observando en qué dirección se desvía la máquina.
2. Suelte el control de tracción.
3. Si la máquina se desvía a la **izquierda**, afloje la contratuerca de la **derecha** y ajuste el tornillo de fijación de desplazamiento en la parte delantera del control de tracción (Figura 57).
4. Si la máquina se desvía a la **derecha**, afloje la contratuerca de la **izquierda** y ajuste el tornillo de fijación de desplazamiento en la parte delantera del control de tracción (Figura 57).

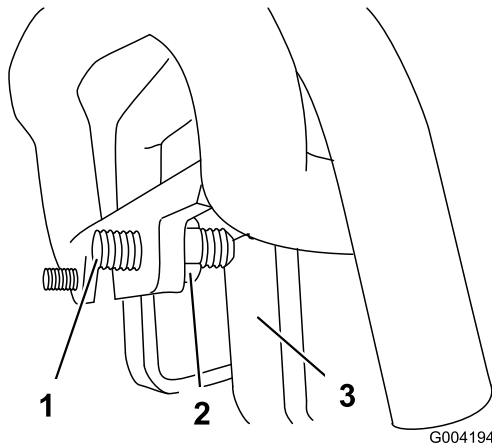


Figura 57

- |                         |           |
|-------------------------|-----------|
| 1. Tornillo de fijación | 3. Parada |
| 2. Contratuerca         |           |

5. Repita los pasos 1 a 4 hasta que la máquina avance en línea recta en posición de marcha adelante a velocidad máxima.

**Importante:** Asegúrese de que los tornillos de fijación entran en contacto con los toques en la

posición de velocidad máxima hacia adelante para evitar forzar los émbolos de las bombas hidráulicas.

# Mantenimiento del sistema hidráulico

## Cambio del filtro hidráulico

**Intervalo de mantenimiento:** Cada 200 horas

1. Coloque la máquina en una superficie nivelada.
2. Baje la espada y ponga el freno de estacionamiento.
3. Pare el motor, retire la llave y espere a que se detengan todas las piezas en movimiento antes de abandonar el puesto del operador.
4. Retire la cubierta superior.
5. Retire y deseche el filtro usado (Figura 58).

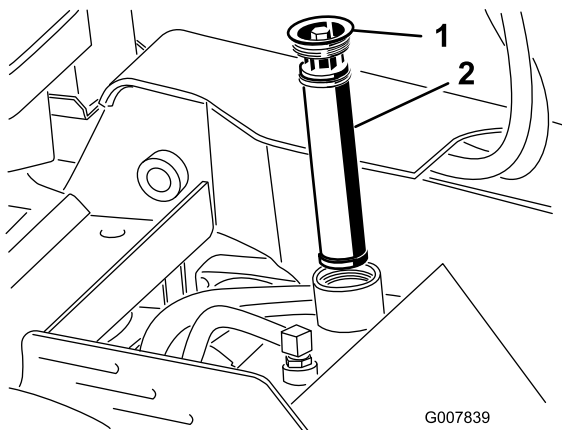


Figura 58

1. Tapón de llenado
2. Filtro hidráulico

6. Instale el filtro hidráulico nuevo y el tapón de llenado (Figura 58) y apriete el perno del tapón a 13–15,5 Nm.
7. Limpie cualquier aceite derramado.
8. Instale la cubierta superior.

## Cómo cambiar el aceite hidráulico

**Intervalo de mantenimiento:** Cada 400 horas/Cada año (lo que ocurra primero)

### Especificación del aceite hidráulico:

Utilice solamente uno de los aceites siguientes en el sistema hidráulico:

- **Toro Premium Transmission/Hydraulic Tractor Fluid** (consulte a su Distribuidor Autorizado Toro si desea más información)

- **Toro Premium All Season Hydraulic Fluid** (consulte a su Distribuidor Autorizado Toro si desea más información)
- Si ninguno de los aceites anteriores está disponible, puede utilizar otro **aceite hidráulico universal para tractores (UTHF)**, pero en este caso utilice únicamente productos **convencionales a base de petróleo**. Las especificaciones de todas las propiedades materiales deben estar dentro de los intervalos citados a continuación, y el aceite debe cumplir las normas industriales citadas. Consulte a su proveedor de aceite para determinar si el aceite cumple estas especificaciones.

**Nota:** Toro no asume responsabilidad alguna por daños causados por sustitutos no adecuados, así que usted debe utilizar solamente productos de fabricantes responsables que respaldan sus recomendaciones.

Propiedades de materiales	
Viscosidad, ASTM D445	cSt a 40 °C: 55 a 62
	cSt a 100 °C: 9,1 a 9,8
Índice de viscosidad ASTM D2270:	140 a 152
Punto de descongelación, ASTMD97	-37 a -43 °C
Normas industriales	
API GL-4, AGCO Powerfluid 821 XL, Ford New Holland FNHA-2-C-201.00, Kubota UDT, John Deere J20C, Vickers 35VQ25 y Volvo WB-101/BM.	

**Nota:** La mayoría de los aceites hidráulicos son casi incoloros, por lo que es difícil detectar fugas. Está disponible un aditivo de tinte rojo para el aceite del sistema hidráulico, en botellas de 20 ml. Una botella es suficiente para 15–22 litros de aceite hidráulico. Solicite la pieza N° 44-2500 a su Distribuidor Autorizado Toro.

1. Coloque la máquina en una superficie nivelada.
2. Baje la espada y ponga el freno de estacionamiento.
3. Pare el motor, retire la llave y espere a que se detengan todas las piezas en movimiento antes de abandonar el puesto del operador.
4. Deje que la máquina se enfríe por completo.
5. Retire la cubierta superior.
6. Retire el tapón de llenado del depósito hidráulico y el filtro (Figura 58).
7. Coloque un recipiente con capacidad para 37,8 litros debajo del depósito hidráulico.
8. Apriete la abrazadera y retire la abrazadera y la manguera del acoplamiento del depósito hidráulico, dejando que se drene el aceite hidráulico del depósito y la manguera al recipiente.

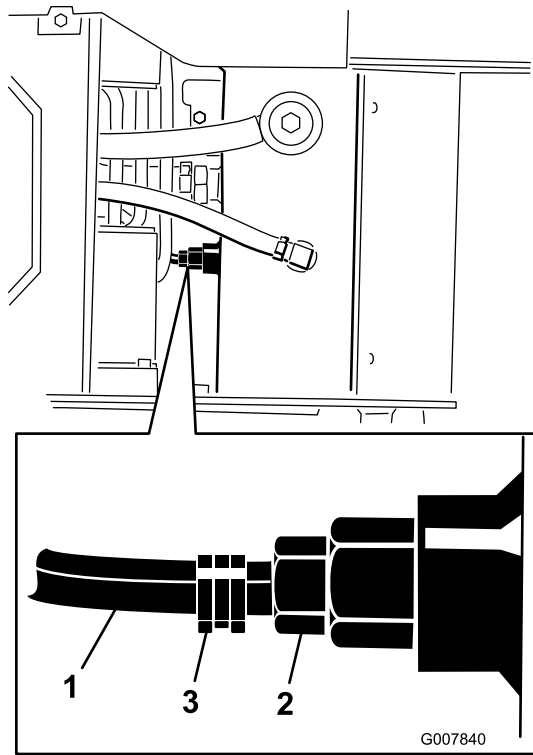


Figura 59

1. Manguera
2. Acoplamiento del depósito hidráulico
3. Abrazadera

9. Cuando termine, instale la manguera en el acoplamiento y sujétela con la abrazadera.

**Nota:** Elimine el aceite usado en un centro de reciclaje homologado.

10. Llene el depósito hidráulico con aproximadamente 23 litros de aceite detergente para motores diesel 10W-30 ó 15W-40 (servicio API CH-4 o superior); consulte Comprobación del aceite hidráulico.
11. Añada 236 ml de aditivo para diferencias AMSOIL® Slip-Lock™ o equivalente al depósito hidráulico.

**Nota:** AMSOIL y Slip-Lock son marcas de AMSOIL Inc.

12. Instale el filtro hidráulico y el tapón de llenado (Figura 58) y apriete el perno del tapón a 13–15,5 Nm.
13. Arranque el motor y déjelo funcionar durante unos minutos.
14. Pare el motor.
15. Compruebe el nivel de aceite hidráulico y añada más si es necesario; consulte [Comprobación del nivel de aceite hidráulico \(página 19\)](#).
16. Limpie cualquier aceite derramado.
17. Instale la cubierta superior.

## Comprobación de los manguitos hidráulicos

**Intervalo de mantenimiento:** Cada 100 horas—Compruebe que los tubos y manguitos hidráulicos no tienen fugas, que no están doblados, que los soportes no están sueltos, y que no hay desgaste, elementos sueltos, o deterioro causado por agentes químicos; haga las reparaciones que sean necesarias.

Cada 1500 horas/Cada 2 años (lo que ocurra primero)—Cambie todos los manguitos hidráulicos móviles.

### ⚠ ADVERTENCIA

Las fugas de aceite hidráulico bajo presión pueden penetrar en la piel y causar lesiones. Cualquier aceite inyectado bajo la piel debe ser eliminado quirúrgicamente en unas horas por un médico familiarizado con este tipo de lesión, o podría causar gangrena.

- Mantenga el cuerpo y las manos alejados de fugas pequeñas o boquillas que liberan aceite hidráulico a alta presión.
- Utilice un cartón o un papel para buscar fugas hidráulicas; no utilice nunca las manos.

# Mantenimiento de la zanjadora

## Cambio de los dientes excavadores

**Intervalo de mantenimiento:** Cada vez que se utilice o diariamente—Compruebe la condición de los dientes y cambie cualquiera que esté desgastado o dañado.

Debido al mucho desgaste a que están sometidos los dientes excavadores, tendrá que sustituirlos periódicamente.

Para sustituir un solo diente, saque los pernos que lo sujetan para desmontarlo, y después instale el nuevo diente en la misma posición. Apriete los pernos de los dientes a 37–45 Nm.

## Comprobación y ajuste de la cadena de excavación y la espada

**Intervalo de mantenimiento:** Cada 25 horas

- Compruebe cada eslabón de la cadena en busca de desgaste excesivo, por ejemplo, eslabones en los que ya no se puede acoplar dientes.
- Compruebe el desgaste de la parte inferior de la espada.
- Con la zanjadora paralela al suelo, compruebe que hay una distancia de 3,8 a 6,3 cm entre la parte inferior de la espada y el borde superior del tramo inferior de la cadena. Si no es así, ajuste la tensión de la cadena.

**Importante:** No apriete demasiado la cadena. Una tensión excesiva puede dañar los componentes de la transmisión.

Para sustituir la cadena si está desgastada, para cambiar de orientación o sustituir la espada en caso de desgaste, o para ajustar la tensión de la cadena, utilice el procedimiento siguiente:

1. Para sustituir la cadena o cambiar de orientación la espada, haga lo siguiente:
  - A. Retire los 2 pernos y tuercas que sujetan la espada al brazo de la zanjadora.

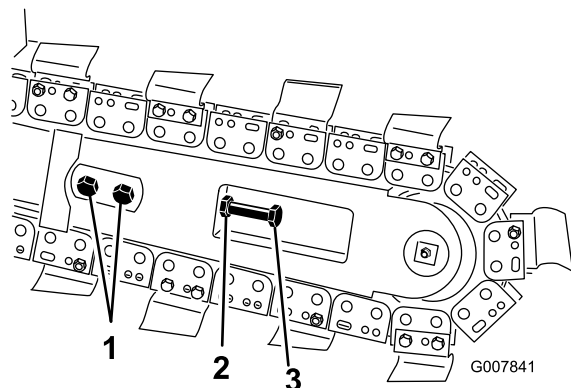


Figura 60

1. Pernos
2. Contratuerca
3. Perno de ajuste

- B. Afloje la contratuerca del perno de ajuste de la espada.
  - C. Afloje el perno de ajuste hasta que pueda retirar la cadena de la espada.
  - D. Retire la cadena del piñón de arrastre.
  - E. Si es necesario sustituir la cadena, retire el perno y la tuerca que sujetan el sinfín, y retire el sinfín y la cadena.
  - F. Retire la espada, dele la vuelta para que la parte inferior esté arriba (o si ya le ha dado la vuelta, póngala en su posición original) y vuelva a instalar la espada.
  - G. Vuelva a colocar las tuercas, los pernos y las arandelas que fijan la espada.
  - H. Para instalar una cadena nueva, conecte los eslabones introduciendo el pasador suministrado a través de los eslabones, a simple presión o con la ayuda de un martillo, luego sujete el pasador con la chaveta suministrada con la cadena.
- Importante:** Para no doblar los eslabones de la cadena, coloque unos bloques debajo de los eslabones y entre los mismos si es necesario utilizar un martillo para introducir el pasador.
- I. Instale la cadena sobre el piñón de arrastre y el rodillo delantero.
  - J. Si se retiró el sinfín, instálelo usando el perno y la tuerca que retiró anteriormente. Apriete el perno y la tuerca a 102 Nm.
  - K. Vaya al paso 4 para completar el ajuste.

2. Afloje los 2 pernos y tuercas que sujetan la espada al brazo de la zanjadora.
3. Afloje la contratuerca del perno de ajuste.
4. Gire el perno de ajuste hacia adentro o hacia afuera, según haga falta, hasta obtener la tensión deseada.
5. Apriete la contratuerca.

- Apriete los 2 pernos y las tuercas que fijan la espada a 183–223 Nm.

## Cómo cambiar el piñón de arrastre

Con el tiempo, el piñón de arrastre se desgastará, especialmente cuando se utiliza en suelos arenosos o arcillosos. Cuando esto ocurra, la cadena excavadora empezará a patinar. Si la cadena patina, cambie el piñón de arrastre de la manera siguiente:

- Levante la zanjadora unos centímetros del suelo.
- Pare el motor y retire la llave.
- Retire el sinfín (Figura 61).

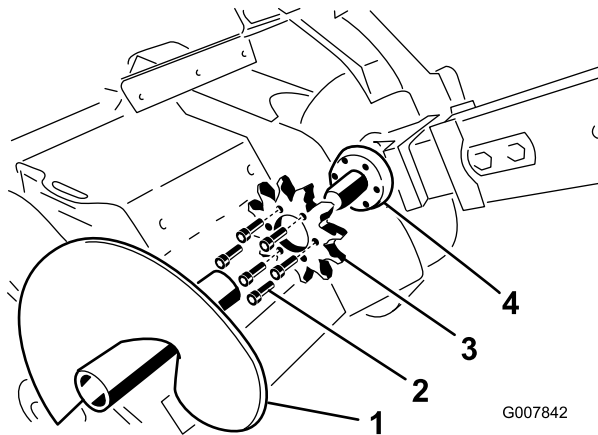


Figura 61

- Sinfín
- Pernos
- Piñón de arrastre
- Superficie de montaje del piñón

- Afloje los 2 pernos y tuercas que sujetan la espada al brazo de la zanjadora.
- Afloje la contratuerca del perno de ajuste de la espada.
- Afloje el perno de ajuste hasta que pueda retirar la cadena de la espada.
- Retire la cadena del piñón de arrastre.
- Retire los seis pernos que sujetan el piñón de arrastre (Figura 61).
- Retire y deseche el piñón de arrastre (Figura 61).
- Limpie la superficie de montaje del piñón en la zanjadora (Figura 61).
- Deslice el nuevo piñón sobre el eje (Figura 61).

**Importante:** La flecha marcada en la cara del piñón debe ser visible desde el lado derecho de la zanjadora, y debe estar orientada en el sentido de las agujas del reloj; si no es así, dele la vuelta al piñón.

- Enrosque los seis pernos que sujetan el piñón de arrastre con la presión de los dedos solamente (Figura 61).
  - Empiece a apretar los pernos, progresando alrededor del piñón hasta que todos los pernos estén apretados a 129–155 Nm.
- Importante:** Al principio, apriete cada perno hasta la mitad solamente, apretando cada uno de los seis pernos sucesivamente, luego vuelva al primero y apriételes al par especificado.
- Pase la cadena sobre el eje de transmisión del sinfín y sobre el piñón de transmisión, asegurándose de que los dientes del tramo superior están orientados hacia adelante.
  - Coloque el tramo superior de la cadena en la espada de la zanjadora, y después pase la cadena alrededor del rodillo situado en el extremo de la espada.
  - Enrosque el perno de ajuste en la espada y apriételo hasta que quede una holgura de 3,8–6,3 cm en el tramo inferior de la cadena.
  - Enrosque la contratuerca sobre el perno de ajuste y apriétela firmemente contra la espada.
  - Apriete los 2 pernos y las tuercas que fijan la espada a 183–223 Nm.
  - Instale el sinfín usando el perno y la tuerca que retiró anteriormente.

**Nota:** Apriete el perno y la tuerca a 102 Nm.

# Limpieza

## Cómo limpiar la máquina

**Importante:** La operación del motor con la rejilla bloqueada, las aletas de refrigeración sucias u obstruidas y/o sin las tapas de ventilación dañará el motor debido al sobrecalentamiento.

1. Baje la espada y ponga el freno de estacionamiento.
2. Pare el motor, retire la llave y espere a que se detengan todas las piezas en movimiento antes de abandonar el puesto del operador.
3. Retire cualquier residuo del limpiador de aire.
4. Limpie cualquier residuo que se haya acumulado en el motor con un cepillo o un soplador.

**Importante:** Es preferible eliminar la suciedad soplando, en lugar de lavar con agua. Si se utiliza agua, manténgala alejada de los componentes eléctricos y de las válvulas hidráulicas. No utilice un sistema de lavado a alta presión. El lavado a alta presión puede dañar el sistema eléctrico y las válvulas hidráulicas, o eliminar grasa.

5. Limpia los residuos del enfriador de aceite.

# Almacenamiento

1. Baje la espada y ponga el freno de estacionamiento.
2. Pare el motor, retire la llave y espere a que se detengan todas las piezas en movimiento antes de abandonar el puesto del operador.
3. Retire la suciedad de las piezas externas de toda la máquina, especialmente del motor. Limpie la suciedad y la broza de la parte exterior del alojamiento de las aletas de la culata de cilindros del motor y del soplador.

**Importante:** La máquina puede lavarse con un detergente suave y agua. No lave la máquina a presión. Evite el uso excesivo de agua, especialmente cerca del panel de control, el motor, las bombas hidráulicas y los motores eléctricos.

4. Revise el limpiador de aire; consulte [Mantenimiento del limpiador de aire \(Modelos 22972 y 22973\) \(página 28\)](#) y [Mantenimiento del limpiador de aire \(modelo 22974\) \(página 29\)](#).
5. Engrase la máquina; consulte [Cómo engrasar la máquina \(página 26\)](#).
6. Cambie el aceite del cárter; consulte [Cómo cambiar el aceite \(página 30\)](#).
7. Retire la bujía y compruebe su condición; consulte [Mantenimiento de la bujía \(página 31\)](#).
8. Si va a guardar la máquina durante más de 30 días, prepare la máquina de la forma siguiente:
  - A. Agregue un estabilizador/condicionador a base de petróleo al combustible del depósito. Siga las instrucciones de mezcla del fabricante del estabilizador (30 ml por litro). **No use un estabilizador a base de alcohol (etanol o metanol).**
  - Nota:** Un estabilizador/condicionador de combustible es más eficaz si se mezcla con gasolina fresca y se utiliza siempre.
  - B. Haga funcionar el motor para distribuir el combustible con acondicionador por todo el sistema de combustible (5 minutos).
  - C. Pare el motor, deje que se enfríe y vacíe el depósito de combustible usando un sifón tipo bomba.
  - D. Vuelva a arrancar el motor y hágalo funcionar hasta que se pare.
  - E. Accione el estérter.
  - F. Ponga en marcha y haga funcionar el motor hasta que no vuelva a arrancar.
  - G. Deseche el combustible adecuadamente. Recicle observando la normativa local.

**Importante:** No guarde la gasolina con estabilizador/condicionador durante más de 90 días.

9. Con la bujía retirada del motor, vierta dos cucharadas soperas de aceite de motor en el orificio de la bujía.
10. Coloque un trapo sobre el orificio de la bujía para recoger cualquier salpicadura de aceite, y utilice el motor de arranque o el arrancador para hacer girar el motor y distribuir el aceite dentro del cilindro.
11. Instale la bujía, pero no conecte el cable a la bujía.
12. Cargue la batería (modelos 22973 y 22974); consulte [Mantenimiento de la batería \(Modelos 22973 y 22974\) \(página 34\)](#).
13. Compruebe y ajuste la tensión de las orugas; consulte [Comprobación y ajuste de la tensión de las orugas \(página 37\)](#).
14. Compruebe y ajuste la tensión de la cadena de excavación; consulte [Comprobación y ajuste de la cadena de excavación y la espada \(página 45\)](#).
15. Revise y apriete todos los pernos, tuercas y tornillos. Repare o sustituya cualquier pieza dañada.
16. Pinte las superficies que estén arañadas o donde esté visible el metal. Puede adquirir la pintura en su Servicio Técnico Autorizado.
17. Guarde la máquina en un garaje o almacén seco y limpio. Retire la llave de contacto y guárdela en un lugar seguro que le sea fácil de recordar.
18. Cubra la máquina para protegerla y para conservarla limpia.

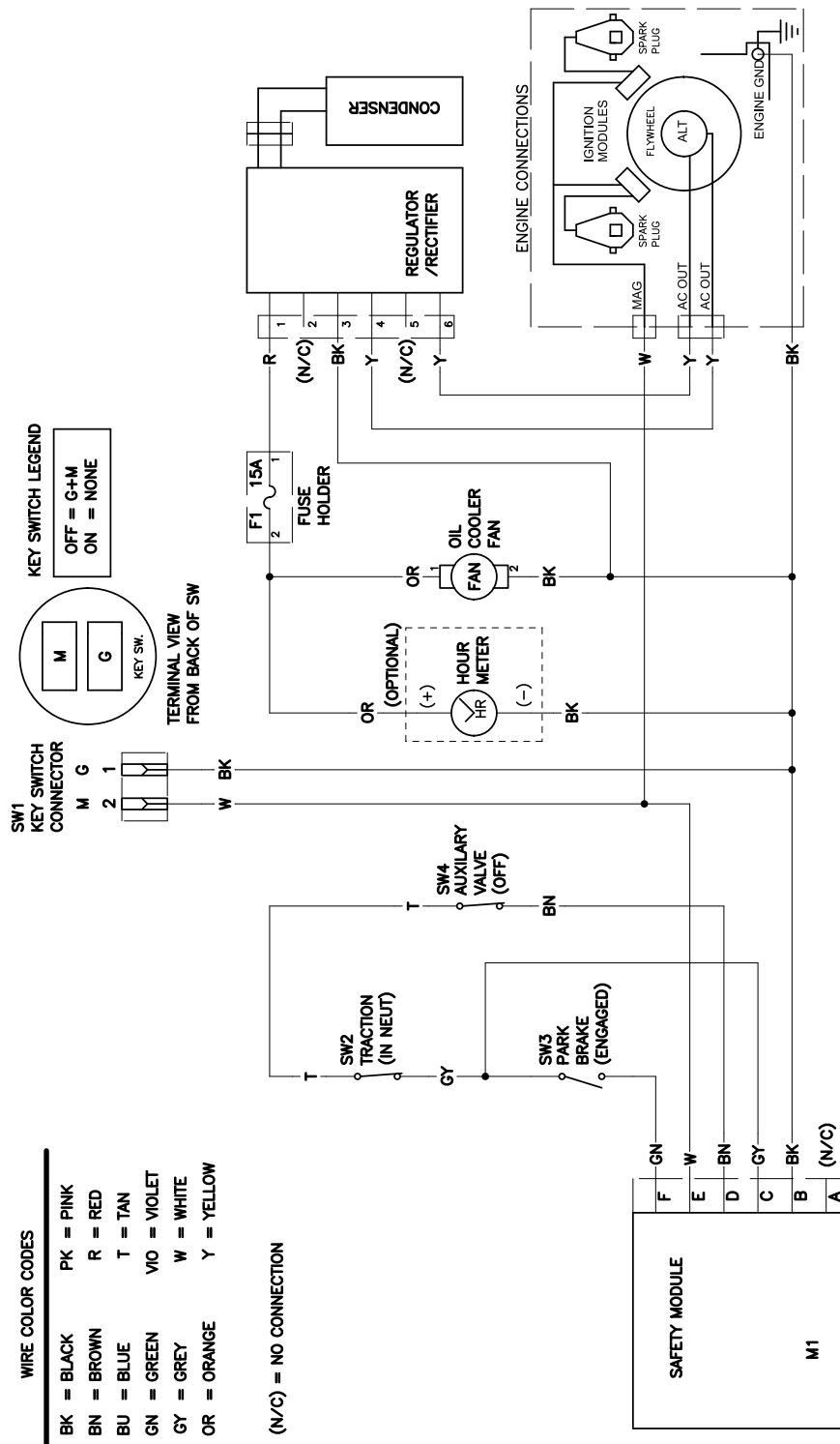


# Solución de problemas

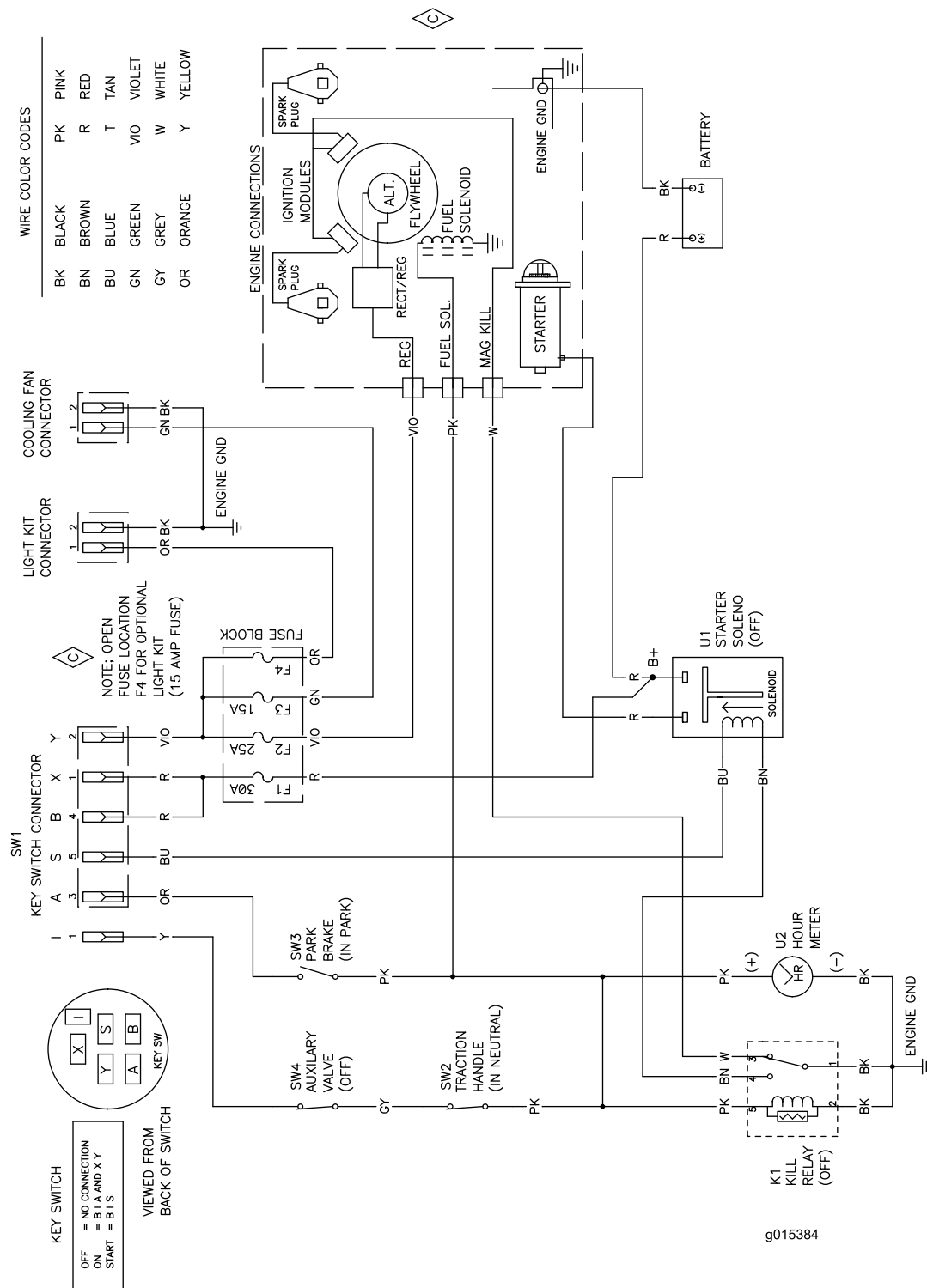
Problema	Posible causa	Acción correctora
El motor de arranque no gira (Modelos 22973 y 22974).	<ol style="list-style-type: none"> <li>1. La batería está descargada.</li> <li>2. Las conexiones eléctricas están corroídas o sueltas.</li> <li>3. El relé o interruptor está defectuoso.</li> </ol>	<ol style="list-style-type: none"> <li>1. Cargue la batería o cámbiela.</li> <li>2. Verifique que hay buen contacto en las conexiones eléctricas.</li> <li>3. Póngase en contacto con su Servicio Técnico Autorizado.</li> </ol>
El motor no arranca, arranca con dificultad, o no sigue funcionando.	<ol style="list-style-type: none"> <li>1. El depósito de combustible está vacío.</li> <li>2. La válvula de cierre de combustible está cerrada.</li> <li>3. Los controles no están en punto muerto.</li> <li>4. El estérter no está cerrado.</li> <li>5. El limpiador de aire está sucio.</li> <li>6. El cable de la bujía está suelto o desconectado.</li> <li>7. La bujía está picada, sucia o la distancia entre los electrodos es incorrecta.</li> <li>8. Hay suciedad, agua o combustible viejo en el sistema de combustible.</li> </ol>	<ol style="list-style-type: none"> <li>1. Llene el depósito de gasolina.</li> <li>2. Abra la válvula de combustible.</li> <li>3. Mueva los controles a punto muerto.</li> <li>4. Mueva la palanca del estérter hacia adelante del todo.</li> <li>5. Limpie o cambie los elementos del limpiador de aire.</li> <li>6. Instale el cable en la bujía.</li> <li>7. Instale una bujía nueva, con los electrodos a la distancia correcta.</li> <li>8. Póngase en contacto con su Servicio Técnico Autorizado.</li> </ol>
El motor pierde potencia.	<ol style="list-style-type: none"> <li>1. La carga del motor es excesiva.</li> <li>2. El limpiador de aire está sucio.</li> <li>3. El nivel de aceite del cárter está bajo.</li> <li>4. Las aletas de refrigeración y los conductos de aire situados debajo del alojamiento del soplador del motor están obstruidos.</li> <li>5. La bujía está picada, sucia o la distancia entre los electrodos es incorrecta.</li> <li>6. Hay suciedad, agua o combustible viejo en el sistema de combustible.</li> </ol>	<ol style="list-style-type: none"> <li>1. Reduzca la velocidad sobre el terreno.</li> <li>2. Limpie o cambie los elementos del limpiador de aire.</li> <li>3. Compruebe y añada aceite al cárter.</li> <li>4. Elimine cualquier obstrucción de las aletas de refrigeración y de los conductos de aire.</li> <li>5. Instale una bujía nueva, con los electrodos a la distancia correcta.</li> <li>6. Póngase en contacto con su Servicio Técnico Autorizado.</li> </ol>
El motor se sobrecalienta.	<ol style="list-style-type: none"> <li>1. La carga del motor es excesiva.</li> <li>2. El nivel de aceite del cárter está bajo.</li> <li>3. Las aletas de refrigeración y los conductos de aire situados debajo del alojamiento del soplador del motor están obstruidos.</li> </ol>	<ol style="list-style-type: none"> <li>1. Reduzca la velocidad sobre el terreno.</li> <li>2. Compruebe y añada aceite al cárter.</li> <li>3. Elimine cualquier obstrucción de las aletas de refrigeración y de los conductos de aire.</li> </ol>
Hay una vibración anormal.	<ol style="list-style-type: none"> <li>1. Los pernos de montaje del motor están sueltos.</li> </ol>	<ol style="list-style-type: none"> <li>1. Apriete los pernos de montaje del motor.</li> </ol>
No es posible conducir la máquina.	<ol style="list-style-type: none"> <li>1. El freno de estacionamiento está puesto.</li> <li>2. El nivel del aceite hidráulico es bajo.</li> <li>3. Las válvulas de remolcado están abiertas.</li> <li>4. El sistema hidráulico está dañado.</li> </ol>	<ol style="list-style-type: none"> <li>1. Quite el freno de estacionamiento.</li> <li>2. Compruebe y añada aceite hidráulico.</li> <li>3. Cierre las válvulas de remolcado.</li> <li>4. Póngase en contacto con su Servicio Técnico Autorizado.</li> </ol>

Problema	Posible causa	Acción correctora
La cadena no gira.	<ol style="list-style-type: none"> <li>1. Hay una acumulación de arena o residuos en la base de algún diente del piñón de arrastre.</li> <li>2. La cadena excavadora está demasiado apretada.</li> <li>3. Fallo del cojinete del extremo de la espada de la zanjadora.</li> <li>4. El sistema de transmisión de la zanjadora está dañado.</li> <li>5. El sistema hidráulico está obstruido, contaminado o dañado.</li> </ol>	<ol style="list-style-type: none"> <li>1. Ponga la cadena en marcha hacia atrás, y luego reduzca la tensión de la misma.</li> <li>2. Ajuste la tensión de la cadena excavadora.</li> <li>3. Póngase en contacto con su Servicio Técnico Autorizado.</li> <li>4. Póngase en contacto con su Servicio Técnico Autorizado.</li> <li>5. Póngase en contacto con su Servicio Técnico Autorizado.</li> </ol>
La zanjadora excava muy lentamente.	<ol style="list-style-type: none"> <li>1. Los dientes excavadores están desgastados.</li> <li>2. La cadena utilizada no es apropiada para el tipo de suelo.</li> <li>3. El sistema hidráulico se ha sobrecalentado.</li> <li>4. El sistema hidráulico está obstruido, contaminado o dañado.</li> </ol>	<ol style="list-style-type: none"> <li>1. Cambie los dientes excavadores.</li> <li>2. Evalúe el tipo de suelo y cambie de cadena si es necesario.</li> <li>3. Apague el sistema y espere a que se enfríe el sistema.</li> <li>4. Póngase en contacto con su Servicio Técnico Autorizado.</li> </ol>

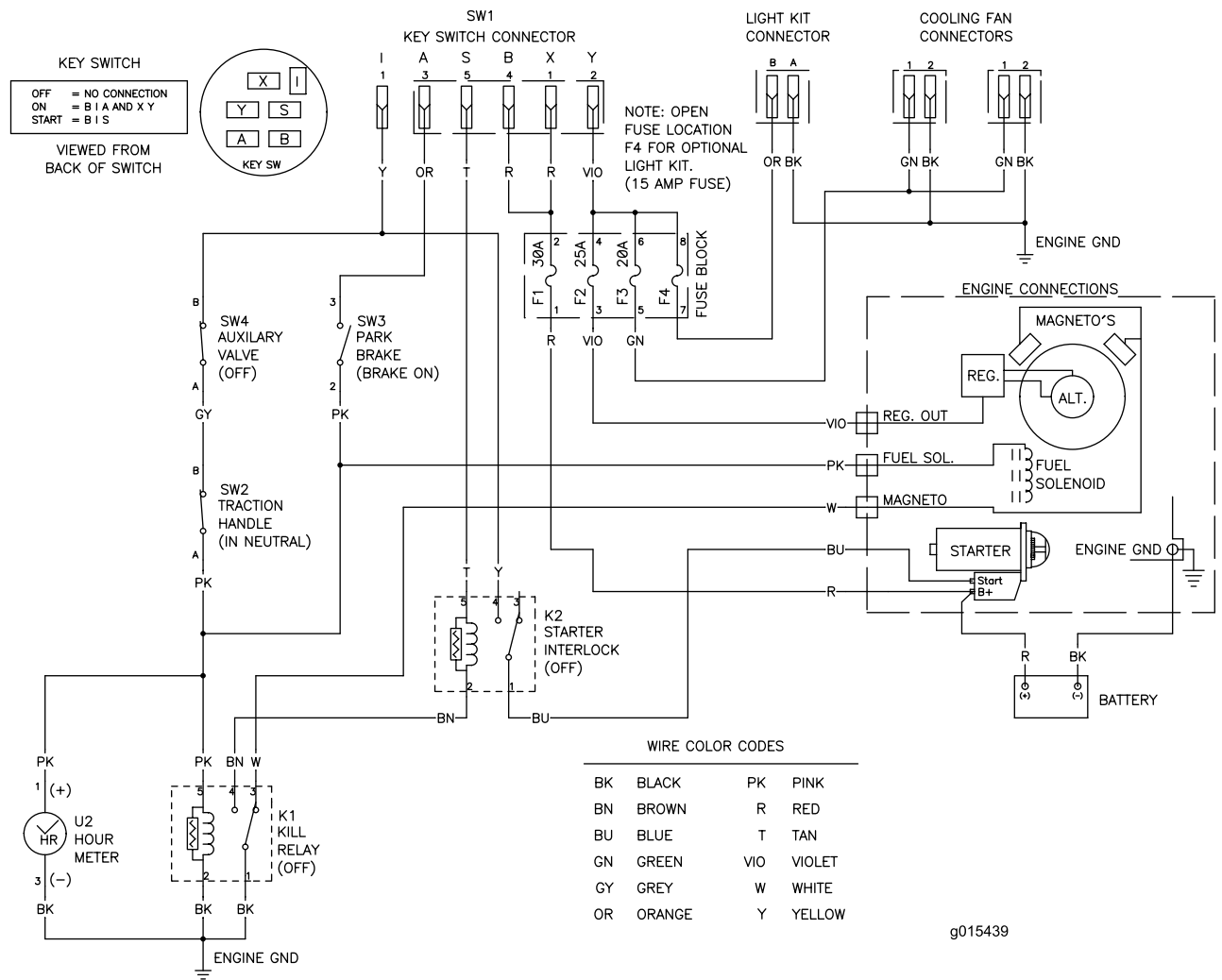
# Esquemas



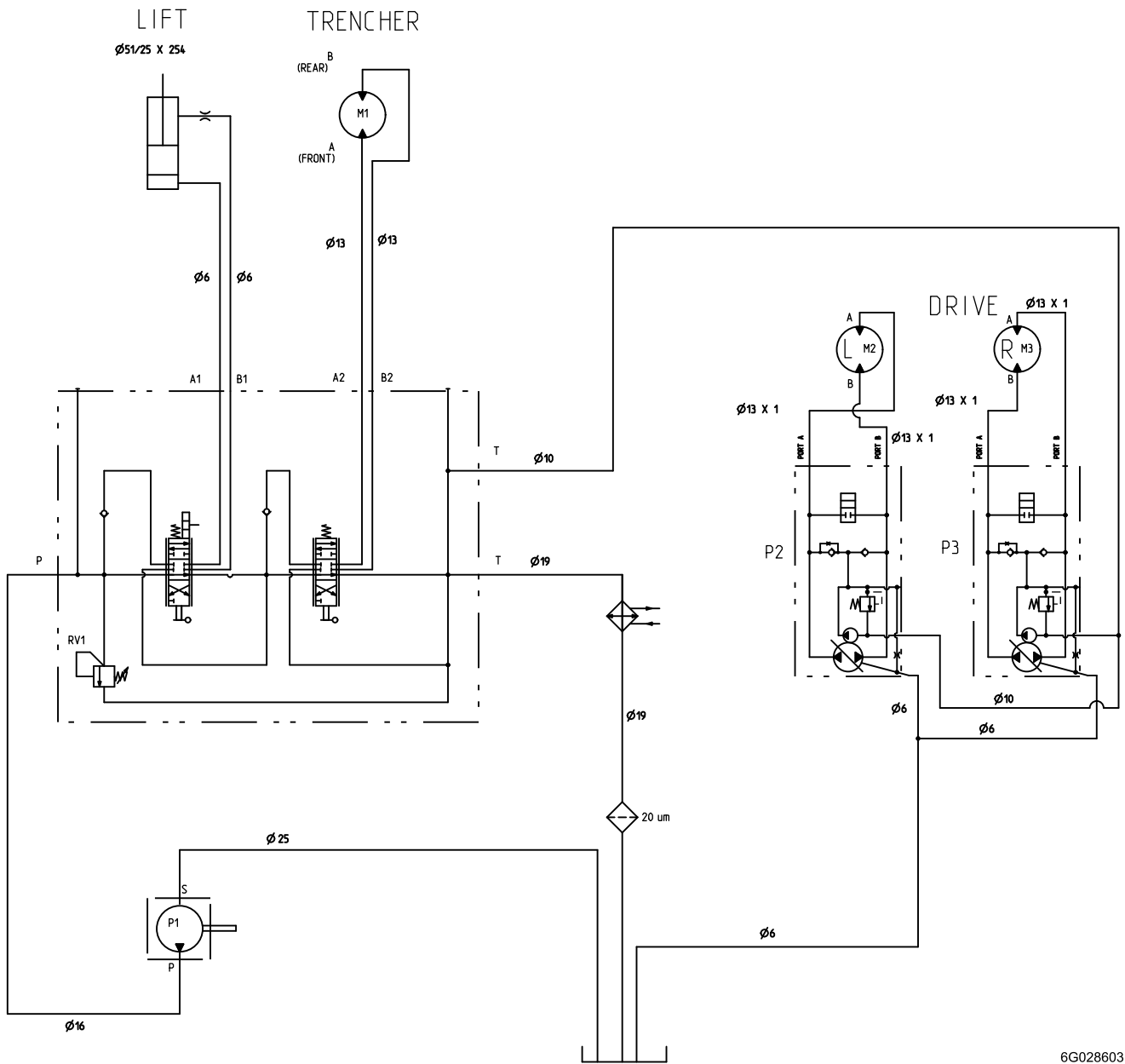
Esquema eléctrico – Modelo 22972 (Rev. A)



**Esquema eléctrico – Modelo 22973 (Rev. A)**



**Esquema eléctrico – Modelo 22974 (Rev. A)**



6G028603

### Models 22972, 22972G, 22973, and 22973G

DISPLACEMENT AND PRESSURE CHART						
COMPONENT	DISPLACEMENT		PRESSURE		FLOW RATE*	
	CU IN/REV	CU CM/REV	PSI	BARS	GPM	LPM
P1	.66	10.9	3625	250	10.4	39.2
P2, P3	.61	10.0	2100	145	9.5	36.0
M1	10.3	170	-----	-----	-----	-----
M3, M2	24.7	404	-----	-----	-----	-----
RV1	-----	-----	2900	200	-----	-----

\* FLOWRATE IS THEORETICAL. IT IS CALCULATED USING ENGINE SPEED OF 3600 RPM. IT DOES NOT ACCOUNT FOR COMPONENT EFFICIENCIES.

### Model 22974

DISPLACEMENT AND PRESSURE CHART						
COMPONENT	DISPLACEMENT		PRESSURE		FLOW RATE*	
	CU IN/REV	CU CM/REV	PSI	BARS	GPM	LPM
P1	.89	14.5	4061	280	13.5	51.1
P2, P3	.61	10.0	2100	145	9.5	36.0
M1	14.5	237	-----	-----	-----	-----
M3, M2	24.7	404	-----	-----	-----	-----
RV1	-----	-----	2900	200	-----	-----

\* FLOWRATE IS THEORETICAL. IT IS CALCULATED USING ENGINE SPEED OF 3600 RPM. IT DOES NOT ACCOUNT FOR COMPONENT EFFICIENCIES.

### Esquema hidráulico (Rev. C)

## Lista de Distribuidores Internacionales

<b>Distribuidor:</b>	<b>País:</b>	<b>Teléfono:</b>	<b>Distribuidor:</b>	<b>País:</b>	<b>Teléfono:</b>
Agrolanc Kft	Hungría	36 27 539 640	Maquiver S.A.	Colombia	57 1 236 4079
Balama Prima Engineering Equip.	Hong Kong	852 2155 2163	Maruyama Mfg. Co. Inc.	Japón	81 3 3252 2285
B-Ray Corporation	Corea	82 32 551 2076	Mountfield a.s.	República Checa	420 255 704 220
Casco Sales Company	Puerto Rico	787 788 8383	Mountfield a.s.	Eslovaquia	420 255 704 220
Ceres S.A.	Costa Rica	506 239 1138	Munditol S.A.	Argentina	54 11 4 821 9999
CSSC Turf Equipment (pvt) Ltd.	Sri Lanka	94 11 2746100	Norma Garden	Rusia	7 495 411 61 20
Cyril Johnston & Co.	Irlanda del Norte	44 2890 813 121	Oslinger Turf Equipment SA	Ecuador	593 4 239 6970
Cyril Johnston & Co.	República de Irlanda	44 2890 813 121	Oy Hako Ground and Garden Ab	Finlandia	358 987 00733
Equiver	México	52 55 539 95444	Parkland Products Ltd.	Nueva Zelanda	64 3 34 93760
Femco S.A.	Guatemala	502 442 3277	Perfetto	Polonia	48 61 8 208 416
ForGarder OU	Estonia	372 384 6060	Pratoverde SRL.	Italia	39 049 9128 128
G.Y.K. Company Ltd.	Japón	81 726 325 861	Prochaska & Cie	Austria	43 1 278 5100
Geomechaniki of Athens	Grecia	30 10 935 0054	RT Cohen 2004 Ltd.	Israel	972 986 17979
Golf international Turizm	Turquía	90 216 336 5993	Riversa	España	34 9 52 83 7500
Guandong Golden Star	China	86 20 876 51338	Lely Turfcare	Dinamarca	45 66 109 200
Hako Ground and Garden	Suecia	46 35 10 0000	Solvart S.A.S.	Francia	33 1 30 81 77 00
Hako Ground and Garden	Noruega	47 22 90 7760	Spypros Stavrinides Limited	Chipre	357 22 434131
Hayter Limited (U.K.)	Reino Unido	44 1279 723 444	Surge Systems India Limited	India	91 1 292299901
Hydroturf Int. Co Dubai	Emiratos Árabes Unidos	97 14 347 9479	T-Markt Logistics Ltd.	Hungría	36 26 525 500
Hydroturf Egypt LLC	Egipto	202 519 4308	Toro Australia	Australia	61 3 9580 7355
Irrimac	Portugal	351 21 238 8260	Toro Europe NV	Bélgica	32 14 562 960
Irrigation Products Int'l Pvt Ltd.	India	0091 44 2449 4387	Valtech	Marruecos	212 5 3766 3636
Jean Heybroek b.v.	Países Bajos	31 30 639 4611	Victus Emak	Polonia	48 61 823 8369

### Aviso de privacidad (Europa)

Información recopilada por Toro

Toro Warranty Company (Toro) respeta su privacidad. Para procesar las reclamaciones bajo la Garantía y para ponernos en contacto con usted en el caso de una posible retirada de productos, le pedimos que comparta con nosotros cierta información personal, bien directamente, bien a través de su concesionario o empresa Toro local.

El sistema de garantías de Toro está hospedado en servidores ubicados en los Estados Unidos, y por tanto las leyes de privacidad aplicables pueden no proporcionar la misma protección que en su país.

**AL COMPARTIR SU INFORMACIÓN PERSONAL CON NOSOTROS, OTORGA SU CONSENTIMIENTO AL PROCESAMIENTO DE DICHA INFORMACIÓN PERSONAL EN LOS CASOS DESCRITOS EN ESTE AVISO DE PRIVACIDAD.**

Uso que hace Toro de la información

Toro puede utilizar su información personal para procesar reclamaciones bajo la garantía y para ponerse en contacto con usted si se produce la retirada de un producto, así como para cualquier otro propósito del que le informemos. Toro puede compartir su información con filiales, concesionarios u otros socios comerciales de Toro con relación a cualquiera de las actividades antes mencionadas. No venderemos su información personal a ninguna otra empresa. Nos reservamos el derecho a divulgar información personal para cumplir la legislación aplicable y a petición de las autoridades competentes, para operar correctamente nuestros sistemas o para nuestra propia protección o la de otros usuarios.

Retención de su información personal

Retendremos su información personal durante el tiempo que sea necesario para cumplir los fines para los que se recopiló originalmente o para otros fines legítimos (tales como cumplimiento de la legislación), o según lo exija la legislación aplicable.

Compromiso de Toro respecto a la seguridad de su información Personal

Tomamos precauciones razonables para mantener la seguridad de sus datos personales. También tomamos medidas para asegurar que la información personal sea exacta y esté actualizada.

Acceso y rectificación de su información personal

Si usted desea revisar o corregir su información personal, póngase en contacto con nosotros por correo electrónico a [legal@toro.com](mailto:legal@toro.com).

### Ley de Consumo de Australia

Los clientes australianos encontrarán información sobre la Ley de Consumo de Australia dentro de la caja o a través de su concesionario Toro local.



# Garantía de Equipos Utilitarios Compactos Toro

Garantía limitada de un año

Equipos Utilitarios Compactos (CUE)

## Condiciones y productos cubiertos

The Toro Company y su afiliada, Toro Warranty Company, bajo un acuerdo entre sí, garantizan conjuntamente su Equipo Utilitario Compacto Toro ("Producto") contra defectos de materiales o mano de obra. Los siguientes plazos son aplicables desde la fecha de la compra

Productos	Periodo de garantía
Pro Sneak Vehículos compactos de carga, Zanjadoras, Desbastadores de tocones y Accesorios	1 año o 1000 horas de operación, lo que ocurra primero
Motores Kohler	3 años*
Todos los demás motores	2 años*

Cuando exista una condición cubierta por la garantía, repararemos el Producto sin coste alguno para usted, incluyendo diagnóstico, mano de obra y piezas.

\*Algunos motores utilizados en los productos Toro están garantizados por el fabricante del motor.

## Instrucciones para obtener asistencia bajo la garantía

Si usted cree que su producto Toro tiene un defecto de materiales o de mano de obra, siga este procedimiento:

1. Póngase en contacto con cualquier Distribuidor Autorizado de Equipos Utilitarios Compactos (CUE – Compact Utility Equipment) Toro para concertar el mantenimiento en sus instalaciones. Para localizar un distribuidor cercano, visite nuestra página web: [www.Toro.com](http://www.Toro.com). También puede llamar al teléfono gratuito del Departamento de Asistencia al Cliente Toro, al número que aparece más adelante.
2. Lleve el producto y su prueba de compra (recibo o factura de venta) al Distribuidor.
3. Si por alguna razón usted no está satisfecho con el análisis del Distribuidor o con la asistencia recibida, póngase en contacto con nosotros en la dirección siguiente:

SWS Customer Care Department  
Toro Warranty Company  
8111 Lyndale Avenue South  
Bloomington, MN 55420-1196  
Teléfono gratuito: 888-384-9940

## Responsabilidades del Propietario

Usted debe mantener su Producto Toro siguiendo los procedimientos de mantenimiento descritos en el *Manual del operador*. Dicho mantenimiento rutinario, sea realizado por un distribuidor o por usted mismo, es por cuenta de usted. Las piezas cuya sustitución está prevista como mantenimiento requerido ("Piezas de mantenimiento") están garantizadas hasta la primera sustitución programada de dicha pieza. El no realizar el mantenimiento y los ajustes obligatorios puede dar pie a la negación de una reclamación bajo la garantía.

## Elementos y condiciones no cubiertos

No todos los fallos o averías de productos que se producen durante el periodo de garantía son defectos de materiales o de mano de obra. Esta garantía expresa no cubre:

- Los fallos o averías del Producto que se producen como consecuencia del uso de piezas de repuesto que no son de Toro, o de la instalación y el uso de accesorios adicionales, modificados o no homologados

## Países fuera de Estados Unidos o Canadá

Los clientes que compraron productos Toro fuera de los Estados Unidos o Canadá deben ponerse en contacto con su Distribuidor Toro para obtener pólizas de garantía para su país, provincia o estado. Si por cualquier razón usted no está satisfecho con el servicio ofrecido por su distribuidor, o si tiene dificultad en obtener información sobre la garantía, póngase en contacto con el importador Toro. Si fallan todos los demás recursos, puede ponerse en contacto con nosotros en Toro Warranty Company.

**Ley de Consumo de Australia:** Los clientes australianos encontrarán información sobre la Ley de Consumo de Australia dentro de la caja o a través de su distribuidor Toro local.

- Los fallos del Producto que se producen como resultado de no realizar el mantenimiento y/o los ajustes requeridos
- Los fallos de productos que se produzcan como consecuencia de la operación del Producto de manera abusiva, negligente o temerario
- Piezas sujetas a consumo en el uso a menos que se demuestre que son defectuosas. Algunos ejemplos de piezas que se consumen o gastan durante la operación normal del producto incluyen, pero no se limitan a, correas, escobillas, bujías, neumáticos, filtros, juntas, placas de desgaste, retenes, juntas tóricas, cadenas de transmisión, embragues.
- Fallos producidos por influencia externa. Los elementos que se consideran influencia externa incluyen pero no se limitan a condiciones meteorológicas, prácticas de almacenamiento, contaminación, el uso de refrigerantes, lubricantes, aditivos o productos químicos no homologados, etc.
- Elementos sujetos al desgaste normal. El "desgaste normal" incluye, pero no se limita a, desgaste de superficies pintadas, pegatinas rayadas, etc.
- Reparaciones necesarias por no haber seguido el procedimiento recomendado respecto al combustible (consulte el *Manual del operador* para obtener más detalles)
  - La eliminación de contaminantes del sistema de combustible no está cubierta
  - El uso de combustible viejo (de más de un mes de edad) o combustible que contenga más del 10% de etanol o el 15% de MTBE
  - El no drenar el sistema de combustible antes de un periodo de inactividad de más de un mes
- Cualquier componente cubierto por una garantía de fabricante independiente
- Costes de recogida y entrega

## Condiciones generales

La reparación por un Servicio Técnico Autorizado de Equipos Utilitarios Compactos (CUE – Compact Utility Equipment) Toro es su único remedio bajo esta garantía.

**Ni The Toro Company ni Toro Warranty Company son responsables de daños indirectos, incidentales o consecuentes en conexión con el uso de los productos Toro cubiertos por esta garantía, incluyendo cualquier coste o gasto por la provisión de equipos de sustitución o servicio durante periodos razonables de mal funcionamiento o no utilización hasta la terminación de las reparaciones bajo esta garantía. Cualquier garantía implícita de mercantilidad y adecuación a un uso determinado queda limitada a la duración de esta garantía expresa. Algunos estados no permiten exclusiones de daños incidentales o consecuentes, ni limitaciones sobre la duración de una garantía implícita, de manera que las exclusiones y limitaciones arriba citadas pueden no serle aplicables a usted.**

Esta garantía le otorga a usted derechos legales específicos; es posible que usted tenga otros derechos que varían de un estado a otro.

Salvo la garantía del motor y la garantía de emisiones citada más adelante, en su caso, no existe otra garantía expresa. Es posible que el Sistema de Control de Emisiones de su Producto esté cubierto por otra garantía independiente que cumpla los requisitos establecidos por la U.S. Environmental Protection Agency (EPA) o el California Air Resources Board (CARB). Las limitaciones horarias estipuladas anteriormente no son aplicables a la Garantía del Sistema de Control de Emisiones. Si desea más información, consulte la Declaración de Garantía de Control de Emisiones de California proporcionada con su Producto o incluida en la documentación del fabricante del motor.