



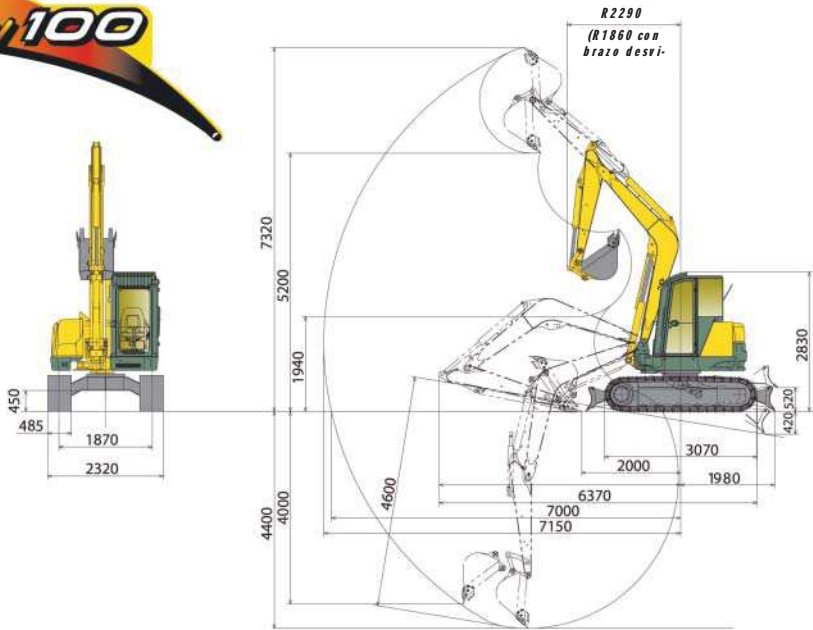
M áquinas compactas

M iniexcavadoras **YANMAR**

SV100 (9250 / 9350 Kg)

El experto en compacto.

CARACTERÍSTICAS TÉCNICAS SV100

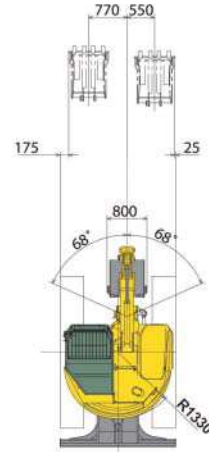


Peso en orden de marcha* :

9250 kg (orugas de caucho)

9350 kg (orugas de acero)

*Tolerancia : ± 2%



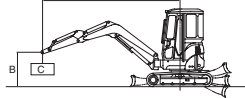
Bajo reserva de modificaciones técnicas. Dimensiones proporcionadas en mm con cazo estándar Yanmar.

Máquina con cabina, orugas de caucho, cazo de 260 kg (800 mm).

A : Alcance desde el centro de la máquina (m)

B : Altura en la zona de izado (m)

C : Carga máxima admisible (kg)



Cuchilla bajada								
A	M axi		5,0 m		4,0 m		3,0 m	
B								
5,0	*1600	*1600	-	-	-	-	-	-
4,0	1160	*1620	1320	*1620	*1600	*1600	-	-
3,0	1010	*1610	1380	*1690	*1910	*1910	-	-
2,0	920	*1610	1310	*1870	1930	*2320	*3340	*3340
1,0	860	*1610	1270	*2100	1840	*2770	2810	*4180
0	890	*1610	1230	*2210	1700	*2940	2620	*4190
-1,0	1000	*1660	1210	*2090	1770	*2870	2630	*4000
-2,0	1240	*1600	-	-	1740	*2390	2640	*3210

: Valor para carga, brazo longitudinal

: Valor para carga, brazo transversal

Cuchilla levantada								
A	M axi		5,0 m		4,0 m		3,0 m	
B								
5,0	*1600	*1600	-	-	-	-	-	-
4,0	1160	1360	1320	1380	*1600	*1600	-	-
3,0	1010	1220	1380	1400	*1910	*1910	-	-
2,0	920	1090	1310	1540	1930	*2320	*3340	*3340
1,0	860	1050	1270	1580	1840	2230	2810	3460
0	890	1090	1230	1500	1700	2120	2620	3300
-1,0	1000	1170	1210	1510	1770	2110	2630	3410
-2,0	1240	*1600	-	-	1740	2050	2640	2850

Los datos de estos cuadros representan la capacidad de carga según la norma ISO 10567. Corresponden al 75 % de la carga máxima estática antes del volcado o al 87 % de la fuerza hidráulica de elevación. Los datos con * traducen los límites hidráulicos de elevación.

Motor

Yanmar Diesel 4 cilindros turbo4TNV98T-SBV
 Potencia (DIN 6270B)54,8 kw/74,5 CV/2200 r.p.m
 Cilindrada3318 cm³
 Par máximo315,8 N.m./1500 r.p.m

Circuito hidráulico

Capacidad del circuito110 L
 Presión máxima280 bares
 Bomba doble de pistones de caudal variable2 x 81,4 L/min
 1 bomba de engranajes1 x 61,6 L/min

Prestaciones

Velocidad de traslado4,5 / 2,5 km/h
 Velocidad de rotación9,6 r.p.m
 Fuerza de excavación (balancín/cazo)4760/6980 kgf
 Ángulo de orientación (l/D)68°/68°
 Presión en el suelo**0,37/0,36 kg/cm²
 Pendiente máxima30°
 Anchura de las orugas485 mm
 Altura hasta el suelo450 mm
 Cuchilla (anchura x altura)2320 x 520 mm

** orugas acero / caucho.

Diversos

Depósito de carburante120 L
 Circuito de refrigeración10,4 L
 Dimensiones (L x A x A)6370 x 2320 x 2830 mm
 Presión acústica LWA (2000/14/CE)101 dBA

PTO	Datos teóricos	
	Presión máxima	A 2200 r.p.m
	280 bars	143 L/mn
	280 bars	143 L/mn



El caudal disminuye cuando la presión aumenta.