

Dimensiones

Vista general EZ17

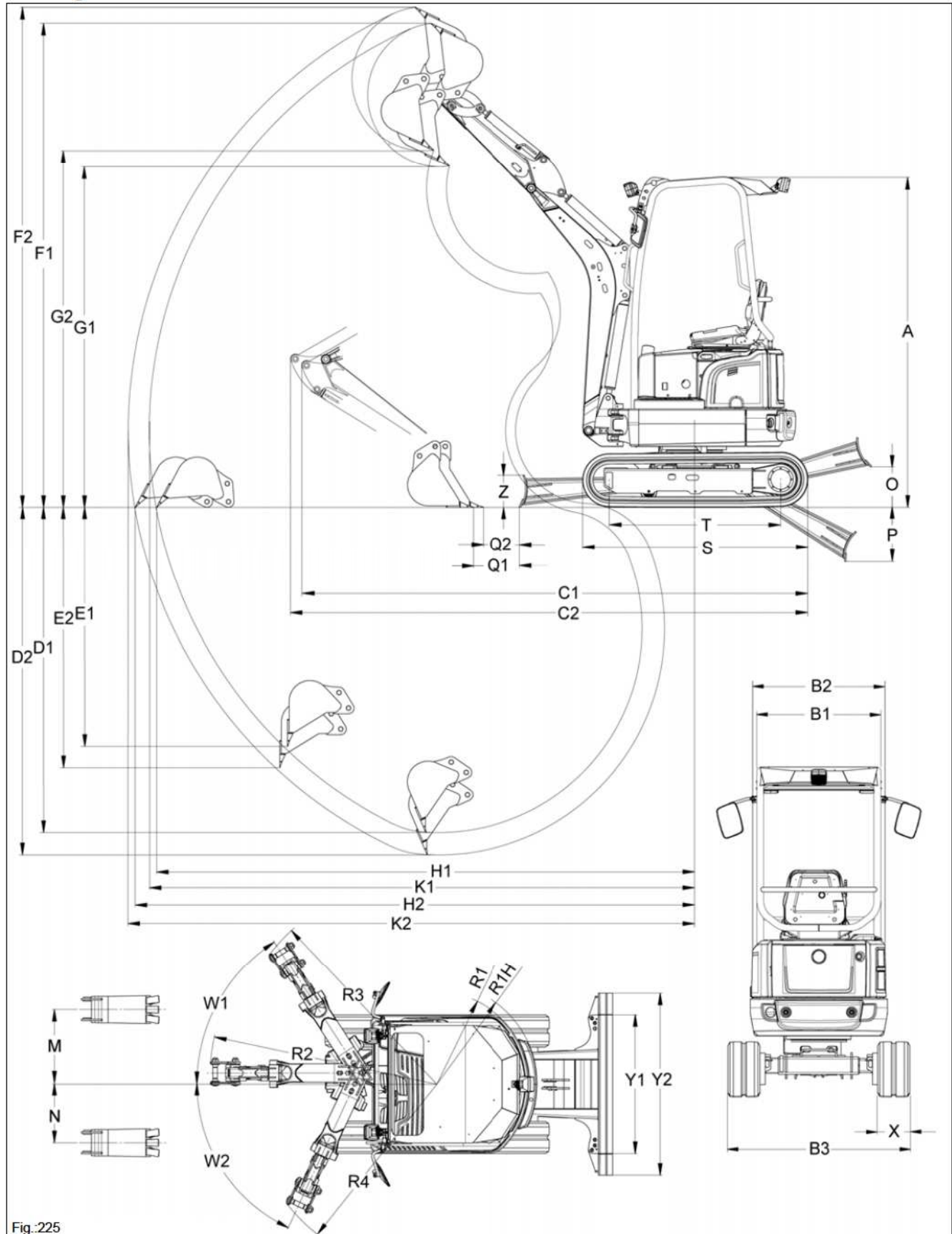


Fig.:225



EZ17		
A	Altura	2360 mm (93")
B1	Ancho tejadillo	885 mm (35")
B2	Ancho plataforma giratoria	980 mm (39")
B3	Ancho mecanismo de traslación retirado	990 mm (39")
B3	Ancho mecanismo de traslación extendido	1300 mm (51")
C1	Longitud de transporte (brazo corto)	3585 mm (11'-9")
C2	Longitud de transporte (brazo corto)	3550 mm (11'-8")
D1	Máx. profundidad de excavación (brazo corto)	2330 mm (92")
D2	Máx. profundidad de excavación (brazo largo)	2490 mm (8'-2")
E1	Máx. profundidad de perforación vertical (brazo corto)	1715 mm (68")
E2	Máx. profundidad de perforación vertical (brazo largo)	1865 mm (73")
F1	Máx. altura de penetración (brazo corto)	3465 mm (11'-4")
F2	Máx. altura de penetración (brazo largo)	3580 mm (11'-9")
G1	Máx. altura de vaciado (brazo corto)	2440 mm (96")
G2	Máx. altura de vaciado (brazo largo)	2550 mm (8'-4")
H1	Máx. alcance en el suelo (brazo corto)	3850 mm (12'-8")
H2	Máx. alcance en el suelo (brazo largo)	4000 mm (13'-2")
K1	Máx. radio de zanja (brazo corto)	3900 mm (12'-10")
K2	Máx. radio de zanja (brazo largo)	4050 mm (13'-3")
M	Desplazamiento máx. pluma en centro cuchara lado derecho	535 mm (21 in)
N	Desplazamiento máx. pluma en centro cuchara lado izquierdo	425 mm (17")
O	Máx. altura de elevación pala niveladora sobre el nivel del suelo	390 mm (15")
P	Máx. profundidad de erosión pala niveladora debajo del nivel del suelo	275 mm (11")
Q1	Distancia cuchara pala niveladora (brazo corto)	332 mm (13")
Q2	Distancia cuchara pala niveladora (brazo largo)	260 mm (10")
R1	Mín. radio de giro de la parte posterior	650 mm (26")
R1H	Mín. radio de giro de la parte posterior (con peso adicional)	725 mm (29")
R2	Radio de giro del brazo saliente, centro	1625 mm (64")
R3	Radio de giro del brazo saliente, derecha	1515 mm (60")
R4	Radio giro del brazo saliente, izquierda	1370 mm (54")
S	Longitud total mecanismo de traslación	1605 mm (63")
T	Longitud mecanismo de traslación rueda directriz Turas	1225 mm (48")
W1	Máx. ángulo de giro sistema de brazo hacia la derecha	57°
W2	Máx. ángulo de giro sistema de brazo hacia la izquierda	65°
X	Anchura de la oruga	230 mm (9")
Y1	Ancho pala niveladora	990 mm (39")
Y2	Ancho pala niveladora con ensanchamiento	1300 mm (51")
Z	Altura pala niveladora	230 mm (9")