

DW30

Dumpers Sobre Ruedas



**WACKER
NEUSON**
all it takes!



Compacto, seguro y un verdadero pue delotodo

El robusto y compacto dumper sobre ruedas DW30 no solo aumenta la productividad en la manipulación de materiales, sino también la seguridad del operador y de toda la obra gracias a innumerables funciones de seguridad. La tracción a las 4 ruedas, así como la fuerza de tracción constante, junto con la unión articulada pendular y la capacidad de ascenso en pendientes de hasta el 50 % convierten al DW30 en un verdadero profesional tanto fuera como en la carretera. Al mismo tiempo, sus bajos costes de servicio y de mantenimiento son impresionantes. Gracias al motor de la fase 5, todas las especificaciones de las emisiones de gases escape se cumplen incluso sin un filtro de partículas diésel. También hay disponible un motor de 36 kW que le da al DW30 potencia adicional.

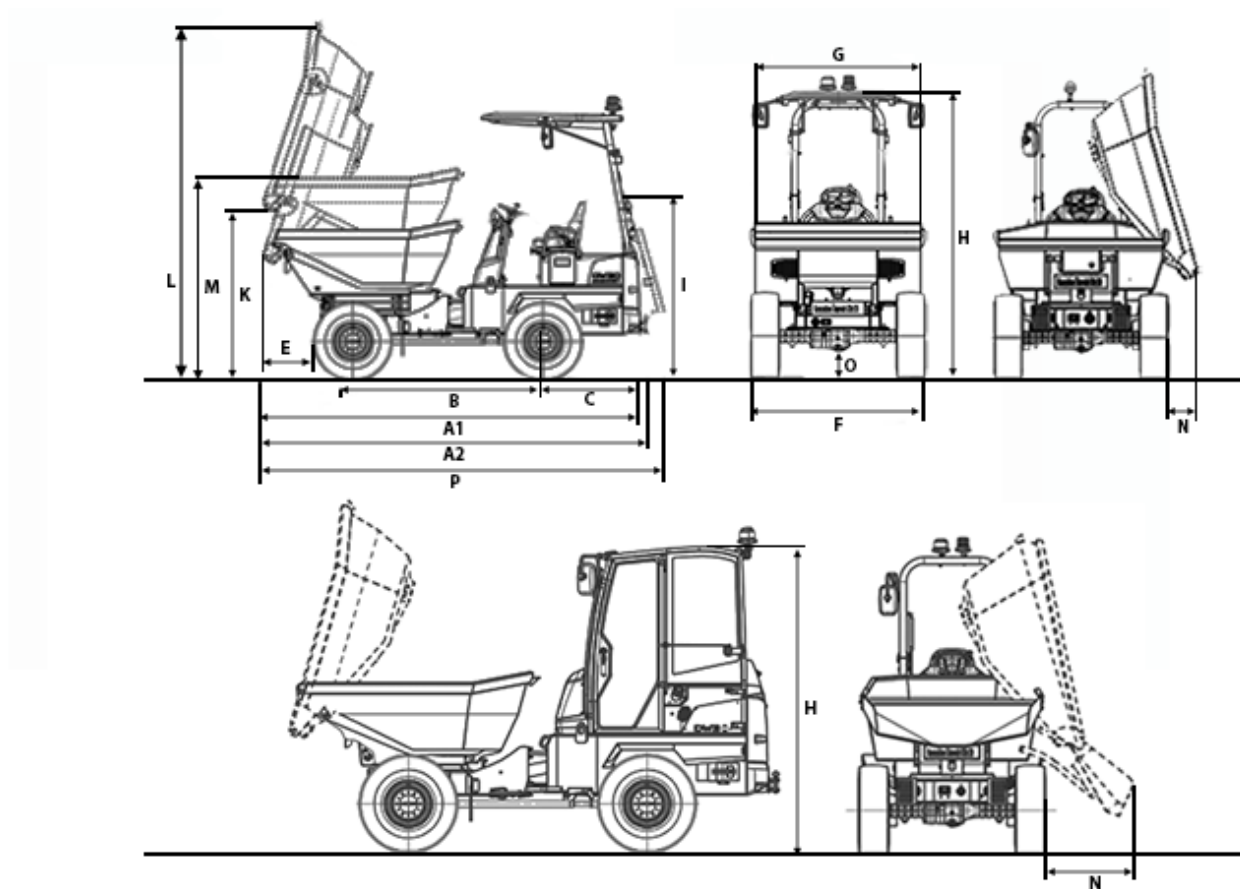
- Subida y bajada por ambos lados: incluso si el dispositivo está cerca de un obstáculo o se usa para descargar por un lado, es posible entrar y salir de forma fácil y, sobre todo, segura, por el otro lado.
- Gracias al concepto intuitivo de operación por palanca de mando y al panel de control distribuido claramente, el operador tiene todas las funciones importantes a su alcance.
- La unión articulada pendular se adapta a cualquier irregularidad en la obra y permanece estable en cualquier situación. En combinación con el bloqueo parcial del diferencial en el eje delantero, garantiza una excelente movilidad todoterreno.
- El freno de estacionamiento con muelle, fiable, duradero y resistente, se acciona automáticamente cuando el conductor detiene el motor.
- Tablero de instrumentos con una distribución clara, y una

amplia y robusta protección para las piernas.

DW30 Datos técnicos

	Caja de volteo frontal	Caja de volteo giratoria
Características operativas		
Carga útil kg	3.000	3.000
Peso de transporte kg	1.987	2.142
Peso de servicio kg	2.098	2.253
Capacidad del volquete rasa l	1.420	1.280
Capacidad del volquete colmada l	1.800	1.750
Capacidad del volquete volumen de agua l	1.110	990
Datos del motor		
Fabricante del motor	Yanmar	Yanmar
Tipo de motor	3TNV76	3TNV76
Motor	Diésel	Diésel
Potencia del motor según la norma ISO 3046/1 kW	18,9	18,9
Normas de emisiones Fase	5	5
Cilindrada cm ³	1.116	1.116
Revoluciones del motor 1/min	3000	3000
Velocidad de desplazamiento km/h	20	20
Ángulo articulado °	36	36
Ángulo pendular °	15	15
Radio de giro mm	3.900	3.900
Capacidad de ascenso %	60	60
Neumáticos	11.5/80-15.3 Mitas TS-05	11.5/80-15.3 Mitas TS-05
L x A x H mm	3.710 x 1.730 x 2.778	3.928 x 1.730 x 2.778
Bomba de dirección	bomba de pistón axial	bomba de pistón axial
Capacidad volumétrica l/min	66	66
Presión de servicio bar	445	445
Bomba principal	bomba a engranajes	bomba a engranajes
Capacidad volumétrica l/min	33,4	33,4
Presión de servicio bar	200	200
Capacidad del tanque de combustible l	35	35

DW30 Dimensiones



	Caja de volteo giratoria alta	Caja de volteo para hormigón	Caja de volteo frontal	Caja de volteo giratoria
A1	Longitud total			
	3.710 mm	3.928 mm	4.071 mm	4.608 mm
A2	Longitud total con enganche para remolque			
	3.786 mm	3.904 mm	4.156 mm	4.684 mm
B	Distancia entre ejes			
	1.945 mm	1.945 mm	2.090 mm	1.945 mm
C	Proyección posterior			
	963 mm	963 mm	1.072 mm	963 mm
E	Distancia de descarga			
	543 mm	482 mm	492 mm	629 mm
F	Anchura			
	1.730 mm	1.730 mm	1.780 mm	1.730 mm
G	Anchura del volquete			
	1.730 mm	1.730 mm	1.730 mm	1.740 mm
H	Altura ROPS			
	2.778 mm	2.778 mm	2.860 mm	2.778 mm
I	Altura ROPS abatido			
	1.913 mm	1.913 mm	1.945 mm	1.913 mm

J	Altura cabina			2.669 mm	
K	Altura de descarga máx.				
		233 mm	994 mm	1.268 mm	363 mm
K	Altura de descarga máx.			1.929 mm	
L	Altura del volquete caja de volteo inclinada				
		2.074 mm	3.082 mm	3.342 mm	3.308 mm
L	Altura del volquete Hochdrehkippmulde angehoben			3.915 mm	
M	Altura del volquete				
		1.473 mm	1.475 mm	1.639 mm	1.698 mm
M	Altura del volquete Hochdrehkippmulde angehoben			2.212 mm	
N	Distancia de descarga lateral				
			235 mm	162 mm	852 mm
O	Distancia libre al suelo				
		257 mm	257 mm	257 mm	257 mm
P	Longitud ROPS abatido				
		3.927 mm	4.045 mm	4.326 mm	4.825 mm
--	Ángulo de vertido				
		48 °	48 °	46 °	62 °

Nota: La disponibilidad de cada producto puede variar de país a país. Es posible que la información /productos no estén disponibles en tu país. Para más información sobre la potencia del motor, consulte las instrucciones de uso. La potencia de salida efectiva puede variar en función de las condiciones de funcionamiento. Sujeto a modificaciones y a errores de impresión. Ilustraciones aproximadas.
Copyright © 2021 Wacker Neuson SE.