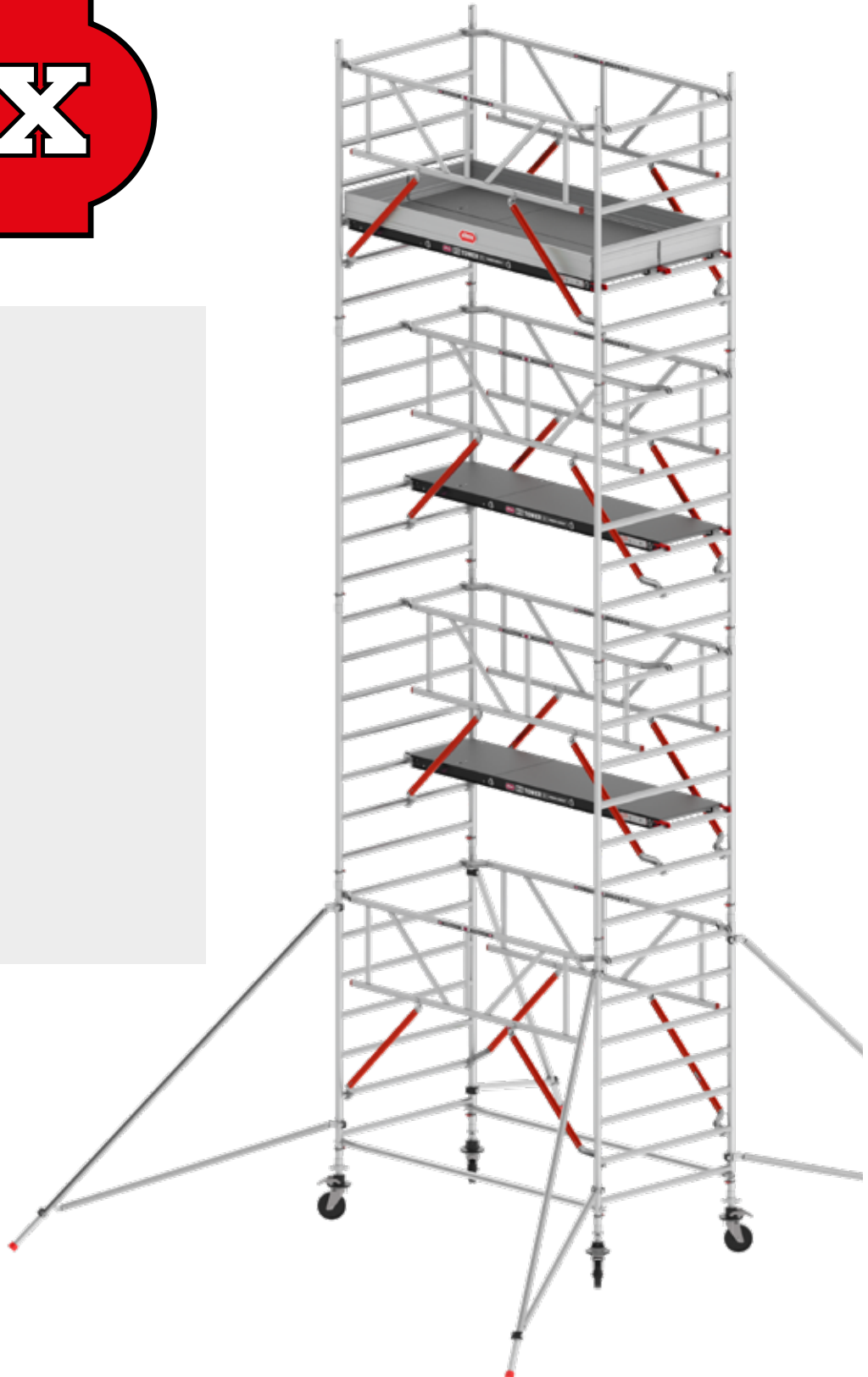




RS TOWER 51/51+/52/54/55 Safe-Quick® Guardrail



1. NL Nederlands
2. EN English
3. FR Français
4. DE Deutsch
5. ES Español
6. PT Português
7. IT Italiano
8. PL Polski
9. CS Česky
10. SK Slovenčina



Índice

1. Introducción
2. Tipo de torre móvil
3. Normas de seguridad
4. Componentes
5. Instrucciones de montaje
6. Antes de usar
7. Montaje RS TOWER 51, 51+ y 52
8. Montaje RS TOWER 54 y 55
9. Lastre
10. Traslado del torre móvil
11. Desmontaje del torre móvil
12. Inspección, cuidado y mantenimiento
13. Condiciones de garantía
14. Abreviaciones y logotipos

1. Introducción

Este manual es apto únicamente para las configuraciones de andamios rodantes y plegables, de ahora en adelante llamadas andamio, que se encuentran descritas en este manual de montaje y uso, de ahora en adelante llamado manual. Antes de iniciar el montaje del andamio, debe leerse con atención este manual. El andamio en cuestión debe ser montado y usado según las instrucciones de este manual. Todas las instrucciones deben ser estrictamente cumplidas. De no cumplirlas, pueden provocarse graves accidentes. Altrex no es responsable de ningún daño provocado por el montaje o uso de un andamio Altrex sin seguir las instrucciones de este manual. El empleador, supervisor y usuario del andamio son los responsables de su uso correcto según este manual y ellos deben asegurarse de que este manual esté disponible en todo momento durante los trabajos con el andamio. Puede pedir copias adicionales del manual en Altrex.

Las leyes y normativas locales pueden abarcar medidas adicionales a las que se estipulan en este manual.

Altrex B.V. - Mindenstraat 7 - 8028 PK Zwolle - Países Bajos - Tel.: +31(0)38 455 77 00 - E-mail: sales@altrex.com - www.altrex.com

2. Tipo de torre móvil

	RS TOWER 51/51+	RS TOWER 52	RS TOWER 54	RS TOWER 55
Normativa	EN1004	EN1004	EN1004	EN1004
Clase	3	3	3	3
Clase de acceso	XXXD	AXXD	XXXD	XXXD
Altura de plataforma máxima en exterior	8 m	8 m	6,8 m	6,8 m
Altura de plataforma máxima en interior	8 m	12 m	6,8 m	10,8 m
Carga máxima sobre plataforma	200 m ²	200 m ²	200 m ²	200 m ²
Carga máxima sobre torre móvil	750 kg	750 kg	750 kg	750 kg
Carga de viento máxima	12,7 m/s (max. 6 Beaufort)	12,7 m/s (max. 6 Beaufort)	12,7 m/s (max. 6 Beaufort)	12,7 m/s (max. 6 Beaufort)
Mínimo de personas para montaje	2	2	2	2

3. Normas de seguridad

1. Para evitar accidentes durante el montaje, desmontaje y traslado del torre móvil, debe verificar que existan las siguientes condiciones:
 - A. Suelo horizontal, plano, con suficiente capacidad de carga
 - B. Lugar libre de obstáculos
 - C. No sobrepasar las máximas velocidades de viento
2. Verifique que se disponga de todas las piezas, herramientas y dispositivos de seguridad (cuerdas, etc.) necesarios para el montaje del torre móvil.
3. El andamio no se debe desviar de la perpendicular más de un 1%. Por lo tanto, con una altura de 4 metros, la desviación no debe superar los 4 cm.
4. No se permite el uso de equipos de izado sobre el andamio: esto puede afectar seriamente su estabilidad. El transporte de piezas del andamio, herramientas y materiales (desde y hacia el lugar de trabajo) deberá realizarse manualmente o utilizando una cuerda, por ejemplo.
5. Compruebe que las piezas no estén dañadas. Está prohibido usar piezas dañadas o incorrectas. No se permite el empleo de combinaciones de piezas de distintas marcas o fabricantes, porque no se ha llevado a cabo el cálculo de resistencia y estabilidad para dichas combinaciones de piezas.
6. Las configuraciones estándar de este manual no calculan el uso de lonas ni carteles publicitarios.
7. Nunca deje el torre móvil sin supervisión. Si debe dejar el andamio rodante sin supervisión, asegúrese de que no sea accesible para personal no autorizado.
8. Preste especial atención cuando se usen andamios en lugares donde sopla el viento:
 - Cuando exista una fuerza de viento superior a los 12,7 m/s (máx. 6 Beaufort). Tenga en cuenta las rachas de viento
 - En zonas afectadas por el viento, por ejemplo, en construcciones abiertas y en la esquina de un edificio.En estos casos, debe trasladar el andamio a un lugar libre de viento o desmontarlo.
9. Están prohibidas las cargas laterales de más de 30 kg como consecuencia de la realización de trabajos sobre el andamio. En el caso de fuerzas mayores, deberá fijar el andamio a la fachada con 2 puntos cada 4 metros.
10. No se suba nunca al andamio desde el exterior y nunca se ponga de pie en los puntales.
11. Los estabilizadores triangulares y lastres deben ser instalados siempre según la tabla de configuración y lastre.
12. Queda prohibido levantar o suspender el andamio.
13. Nunca eleve la altura de la plataforma utilizando escaleras, cajas, etc.

4. Componentes

Para un resumen de los componentes y su masa, véase el anexo T1.

5. Instrucciones de montaje

Para un resumen de las instrucciones de montaje, véase el anexo T2.

6. Antes de usar

1. Verifique que el torre móvil esté en posición perpendicular (comprobar usando un nivel)
2. Verifique que el andamio se ha montado de acuerdo con este manual y conforme la tabla de configuración y lastre.
3. Verifique que los factores medioambientales como aperturas de puertas, funcionamiento automático de toldos, cables eléctricos sobre tierra, tráfico y/o transeúntes, etc., no generen situaciones de peligro.
4. Verifique que el torre móvil pueda usarse con seguridad y que sea apto para los fines para los que será usado.

7. Montaje RS TOWER 51, 51+ y 52

Monte los componentes siguiendo los pasos estipulados en los anexos T3 y T4. Instale todas las conexiones como se muestra en el anexo T2. Vea la siguiente tabla para saber qué anexo debe consultar para ver la tabla de configuración y las composiciones correspondientes a su torre móvil.

Configuración	Anexo
RS TOWER 51 / 51+	T5
RS TOWER 52	T6

A. Sección base

Elige qué altura de trabajo quieres. Consulta el anexo T3 conjunto A (andamio estrecho) o el anexo T4 conjunto A (andamio rodante ancho).

A1: Altura de trabajo nivelada	A2: Altura de trabajo desnivel
1. Empieza con un bastidor de 4 peldaños (pieza B)	1. Empieza con un bastidor de 7 peldaños (pieza A)
2. Instale las ruedas en sus soportes, active los frenos y diríjalas hacia afuera [F1 - F3].	2. Instale las ruedas en sus soportes, active los frenos y diríjalas hacia afuera [F1 - F3].
3. Coloque los puntales horizontales (componente G) debajo del primer peldaño en el bastidor [F4 - F5].	3. Coloque los puntales horizontales (componente G) debajo del primer peldaño en el bastidor [F4 - F5].
4. Empieza con un bastidor de 7 peldaños (pieza A) y bloquee estos (F6-F8)	4. Instale las barandas Safe-Quick® (componente F) con la etiqueta de instrucciones mirando hacia el interior [F14 - F18].
5. Instale las barandas Safe-Quick® (componente F) con la etiqueta de instrucciones mirando hacia el interior [F14 - F18].	5. Monte una plataforma temporal (pieza D) sobre el 3er peldaño [F20 - F22]
6. Use un nivel para ajustar la sección base.	6. Use un nivel para ajustar la sección base.
7. Instale los estabilizadores triangulares (componente I) [F9 - F13].	7. Instale los estabilizadores triangulares (componente I) [F9 - F13].

B. Sección central

Consulta el anexo T3 conjunto B (andamio estrecho) o el anexo T4 conjunto B (andamio rodante ancho).

B1: Altura de trabajo nivelada	B2: Altura de trabajo desnivel
1. Instale las barandas Safe-Quick® (componente F) con la etiqueta de instrucciones mirando hacia el interior [F14 - F18].	1. Acceda la plataforma (temporal) (componente D).
2. Instale una plataforma con trampilla (componente D) [F19 - F22].	4. Empieza con un bastidor de 7 peldaños (pieza A)
3. Acceda la plataforma mediante la trampilla.	3. Instale las barandas Safe-Quick® (componente F) con la etiqueta de instrucciones mirando hacia el interior [F14 - F18].
4. Repita los pasos de B1 o B2 hasta conseguir la altura de trabajo / de plataforma deseada.	4. Instale una plataforma con trampilla (componente D) [F19 - F22].
	5. Acceda la plataforma mediante la trampilla.
	6. Repita los pasos hasta conseguir la altura de trabajo / de plataforma deseada.

C. Sección final

Consulta el anexo T3 conjunto C (andamio estrecho) o el anexo T4 conjunto C (andamio rodante ancho).

1. Instale el set de rodapiés (componente J).

Este manual describe el montaje empezando por las barandas Safe-Quick®. También se puede iniciar el montaje por los puntales diagonales (componente H). Para hacer esto, en el andamio RS TOWER 51 reemplace las barandas Safe-Quick® por 2 puntales diagonales y en el andamio RS TOWER 52 por 4 puntales. Véase el anexo T10 para estas opciones.

8. Montaje RS TOWER 54 y 55

Monte los componentes siguiendo los pasos estipulados en el anexo T9. Instale todas las conexiones como se muestra en el anexo T2. Vea la siguiente tabla para saber qué anexo debe consultar para ver la tabla de configuración y las composiciones correspondientes a su torre móvil.

Configuración	Anexo
RS TOWER 54	T7
RS TOWER 55	T8

A. Sección base

1. Instale las ruedas en el bastidor plegable (componente K), active los frenos y diríjelas hacia afuera [F1 - F3]
2. Despliegue el bastidor plegable
3. Coloque el puntal horizontal (componente G) debajo del primer peldaño en el bastidor [F4 - F6]
4. Use un nivel para ajustar la sección base
5. Instale las barandas Safe-Quick® Guardrails (componente F) con la etiqueta de instrucciones mirando hacia el interior [F14 - F18]
6. Monte una plataforma temporal (componente D) sobre el tercer peldaño [F20 - F22]
7. Instale los estabilizadores triangulares (componente I) después de haber instalado los bastidores de la sección central [F10 - F13]

Para continuar con el montaje del RS TOWER 54, siga los pasos B y C en el anexo T3.

Para continuar con el montaje del RS TOWER 55, siga los pasos B y C en el anexo T4.

9. Lastre

Para un resumen del peso total del andamio y el número de pesas de lastre a instalar (5 kg por soporte de rueda), consulte el anexo T11.

ES

10. Traslado del torre móvil

Sólo se permite el traslado de un torre móvil bajo estrictas condiciones.

1. Para trasladar el torre móvil debe reducir la altura de plataforma a un máximo de 6,2 metros.
2. Cuando se traslade el torre móvil, no debe haber ninguna persona u objeto dentro.
3. Controle de antemano que los factores medioambientales como la apertura de puertas, techumbres, baches, toldos de funcionamiento automático, cables eléctricos sobre tierra, tráfico y/o transeúntes, etc., no supongan un riesgo de situaciones peligrosas mientras se traslada el torre móvil.
4. Para trasladar el andamio, se permite elevar los estabilizadores hasta un máximo de 3 cm.
5. Traslade el andamio únicamente en dirección longitudinal, manualmente sobre una superficie plana, horizontal y con capacidad de carga suficiente.
6. Después del traslado hay que volver a alinear el torre móvil horizontalmente mediante un nivel.

11. Desmontaje del torre móvil

Hay que desmontar el andamio rodante siguiendo las instrucciones para el montaje en el orden inverso.

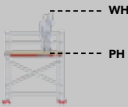



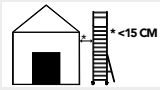
12. Inspección, cuidado y mantenimiento

1. Hay que tratar y transportar las piezas del andamio con cuidado para evitar que se dañen.
2. Hay que almacenarlas de modo que estén disponibles sólo piezas sin daños y en las cantidades correctas para poder montar el andamio.
3. Verifique que todas las partes móviles estén limpias y que funcionen correctamente.
4. Inspeccione todos los componentes en busca de daños. Está prohibido usar componentes dañados, desgastados o incorrectos. Reemplace estos componentes únicamente con componentes Altrex originales. Para evitar accidentes, estos componentes deberán ser instalados de la misma manera que el componente a reemplazar. Montaje (instalación) y/o reparación corren a riesgo y cuenta propios. Altrex no es responsable de daños causados por reparación y/o montaje inadecuado.
5. Los andamios de uso profesional deberán ser inspeccionados regularmente por una persona cualificada.

13. Condiciones de garantía

Para ver las condiciones de garantía de Altrex, visite www.altrex.com/warranty.

14. Abreviaciones y logotipos







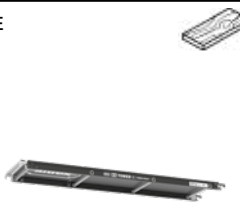


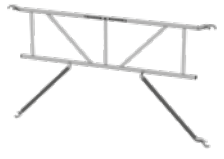
Abreviaciones / logotipos	Significado
	Altura de trabajo Altura de plataforma
KG 	Kilogramo
L	Longitud
B	Anchura
Optional	Opcionalmente aplicable
Indoor use	Uso interior
Outdoor use	Uso exterior
Wood 	Madera
Fiber-Deck® 	Plataformas ligeras de peso Fiber-Deck®
	Uso sin fachada. Esta configuración está permitida cuando la distancia hasta la fachada es mayor a 15 cm. Las leyes y normativas locales pueden abarcar medidas adicionales.

ES








Todos los derechos reservados. Ninguna parte de esta publicación puede ser reproducida, almacenada en una base de datos automática ni publicada, de ninguna forma y de ninguna manera, ya sea electrónicamente, mecánicamente, mediante fotocopias, grabaciones o cualquier otra forma, sin el previo consentimiento de Altrex B.V. Zwolle. Esta publicación se debe usar únicamente para productos Altrex. Reservados errores de imprenta.

T1.


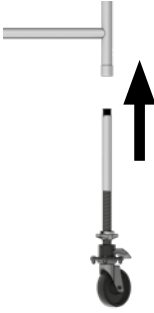






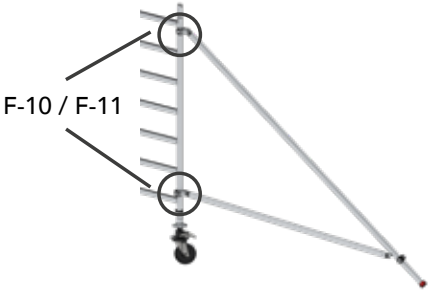






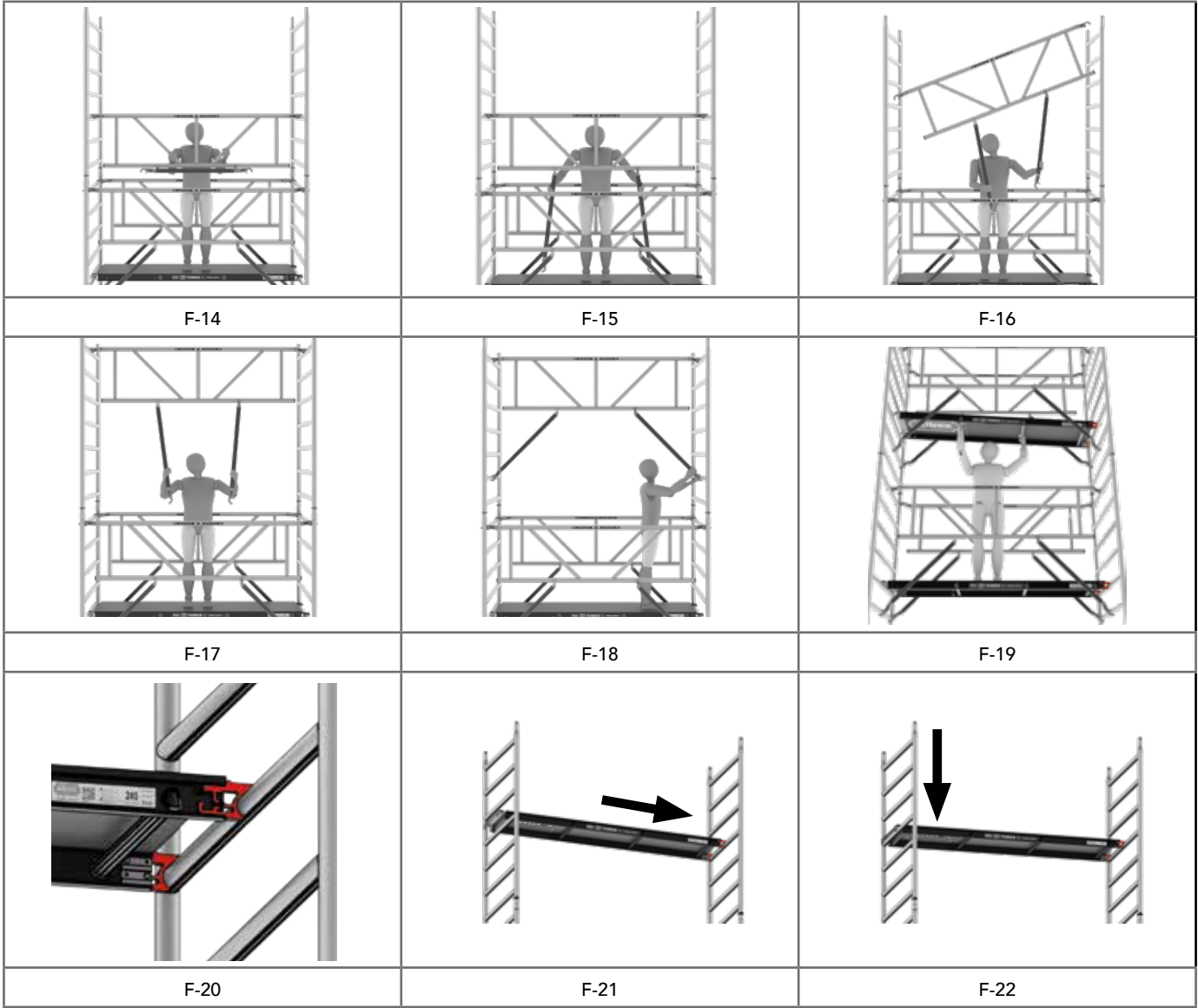
	301107	7.6	B= 0,75	NL	Opbouwframe 7 sports	PT	Bastidor 7
	301507	8.5	B= 0,90	EN	Frame 7 rungs	IT	Telaio 7
	301607	10.9	B =1,35	FR	Cadre 7 échelons	PL	Rama 7
				DE	Aufbaurahmen 7 Sprossen	CZ	Svislý rám 7
				ES	Bastidor 7 peldaños	SK	Priečnik 7
	301104	4.5	B= 0,75	NL	Opbouwframe 4 sports	PT	Bastidor 4
	301504	5.1	B= 0,90	EN	Frame 4 rungs	IT	Telaio 4
	301604	6.5	B =1,35	FR	Cadre 4 échelons	PL	Rama 4
				DE	Aufbaurahmen 4 Sprossen	CZ	Svislý rám 4
				ES	Bastidor 4 peldaños	SK	Priečnik 4
	511230	5.2	Ø 200	NL	Wiel	PT	Rodízio
				EN	Wheel	IT	Ruota
				FR	Roue	PL	Kółko jezdne
				DE	Rad	CZ	Pojezdové kolo
				ES	Rueda	SK	Koleso
	 Wood ↓ 304410	14.8	L= 1.85	NL	Platform met luik	PT	Plataforma com porta
	304510	18.7	L= 2.45	EN	Platform with trapdoor	IT	Piattaforma con botola
	304610	23.6	L= 3.05	FR	Plate-forme à trappe	PL	Podest z klapą
	 Fiber-Deck® ↓ 305210	10.8	L= 1.85	DE	Platform mit Luke	CZ	Podlahový dílec s průřezem
	305310	13.7	L= 2.45	ES	Plataforma con trampilla	SK	Plošina s prielezom
	305410	17.3	L= 3.05				
	 Wood ↓ 304420	14.4	L= 1.85	NL	Platform zonder luik	PT	Plataforma sem porta
	304520	18.4	L= 2.45	EN	Platform without trapdoor	IT	Piattaforma senza botola
	304620	23.3	L= 3.05	FR	Plate-forme sans trappe	PL	Podest bez kłapy
	 Fiber-Deck® ↓ 305220	10.1	L= 1.85	DE	Platform ohne Luke	CZ	Podlahový dílec plný
	305320	13.3	L= 2.45	ES	Plataforma sin trampilla	SK	Plošina bez prielezu
	305420	16.7	L= 3.05				
	360265	7.1	L= 1.85		Safe-Quick® Guardrail		
	360266	8.5	L= 2.45				
	360267	9.8	L= 3.05				



G		303704	1.9	L= 1.85	NL	Horizontaal schoor	PT	Braço horizontal
		303706	2.3	L= 2.45	EN	Horizontal Brace	IT	Puntello orizzontale
		303708	2.6	L= 3.05	FR	Lisse	PL	Stężenie poziome
					DE	Horizontalstrebe	CZ	Podélník/ zábradlí
					ES	Tirante Horizontal	SK	Vodorovné stuženie
H		303741	1.8	L= 1.85	NL	Diagonaal schoor	PT	Braço diagonal
		303727	2.2	L= 2.45	EN	Diagonal Brace	IT	Puntello diagonale
		303742	2.6	L= 3.05	FR	Diagonale	PL	Stężenie ukośne
					DE	Diagonalstrebe	CZ	Úhlopříčné ztužidlo
					ES	Tirante Diagonal	SK	Uhlopriečne stuženie
I		513011	8.4		NL	Driehoekstabilisator	PT	Estabilizador
					EN	Triangular stabilizer	IT	Stabilizzatore
					FR	Stabilisateur triangulaire	PL	Trójkątny stabilizator
					DE	Dreieckausleger	CZ	Stabilizátor
					ES	Estabilizador Triangular	SK	Trojuholníkový stabilizátor
J		305801	7.9	B x L= 0.75x1.85	NL	Kantplankset	PT	Conjunto de resguardo
		305802	9.7	B x L= 0.75x2.45	EN	Toeboard set	IT	Tavole fermapiede
		305803	11.3	B x L= 0.75x3.05	FR	Lot de plinthes	PL	Zestaw bortnic
		305804	9.7	B x L= 1.35x1.85	DE	Bordbretter-Satz	CZ	Zarážky u podlahy-sada
		305805	11.5	B x L= 1.35x2.45	ES	Rodapié Aluminio	SK	Sada zarážok
		305806	13.2	B x L= 1.35x3.05				
K		321005		B= 0,75	NL	Vouwframe 6 sports	PT	Base rebatível
		322060		B= 1,35	EN	Folding unit 6 rungs	IT	Unità pieghevole
					FR	Échafaudage pliant 6 échelons	PL	Rama wieży składanej
					DE	Klappgerüststrahlen 6 Sprossen	CZ	
					ES	Conjunto plegable 6 peldaños	SK	Diel
L		415271	5.0		NL	Ballast	PT	Contrapeso
					EN	Counterweight	IT	Zavorra
					FR	Contre-poids	PL	Obciążnik balastowy
					DE	Ballastgewicht	CZ	Zátěž
					ES	Contrapeso	SK	Závažie
M		415277	5.0		NL	Ballasthouder	PT	Suporte de contrapeso
					EN	Counterweight holder	IT	Sostegno della zavorra
					FR	Support à contre-poids	PL	Uchwyt obciążnika balastowego
					DE	Ausgleichsstange	CZ	Držák zátěže
					ES	Suporte contrapesos	SK	Držadlo na závažie

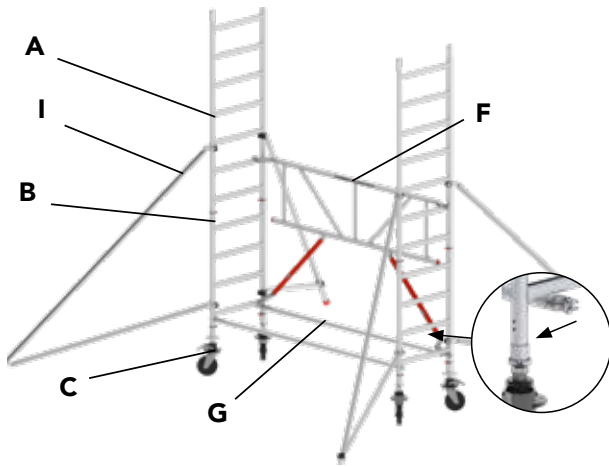
T2.

		
<p>F-1</p>	<p>F-2</p>	<p>F-3</p>
		
<p>F-4</p>	<p>F-5</p>	
		
<p>F-6</p>	<p>F-7</p>	<p>F-8</p>
		
<p>F-9</p>	<p>F-10</p>	<p>F-11</p>
		
<p>F-12</p>	<p>F-13</p>	



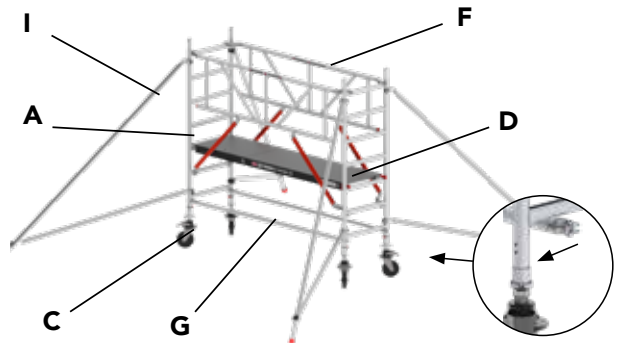
T3. RS TOWER 51/51+ Safe-Quick® Guardrail

Working height (WH)
4.2 m / 6.2 m / 8.2 m / 10.2 m

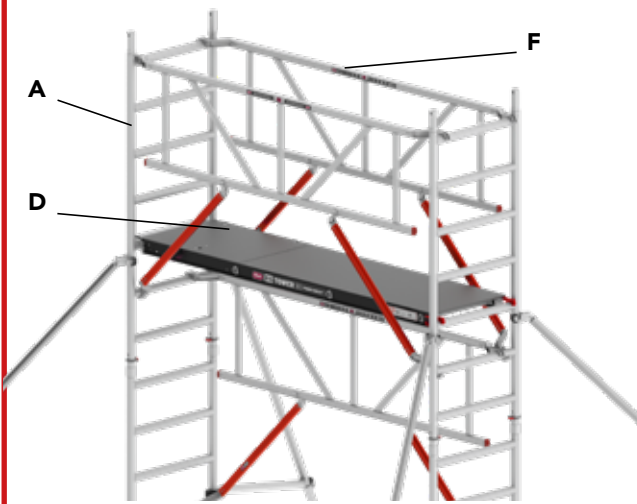


A1

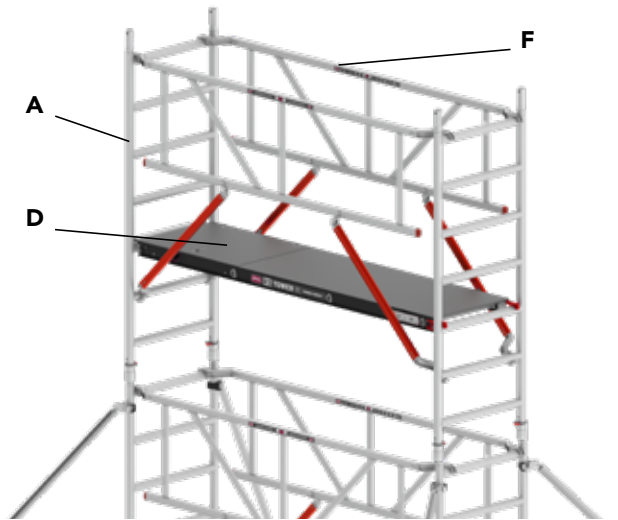
Working height (WH)
3.2 m / 5.2 m / 7.2 m / 9.2 m



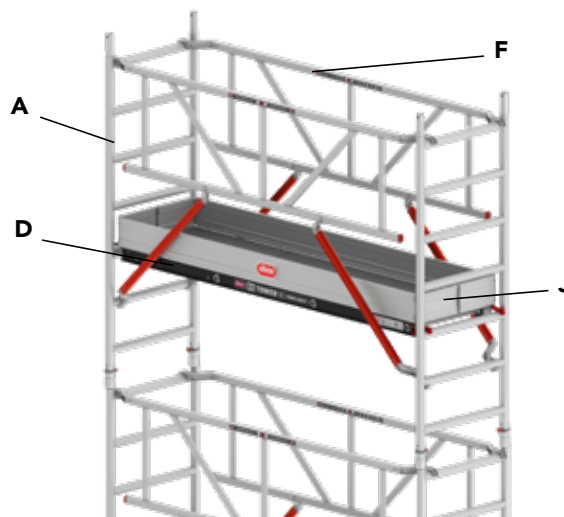
A2



B1

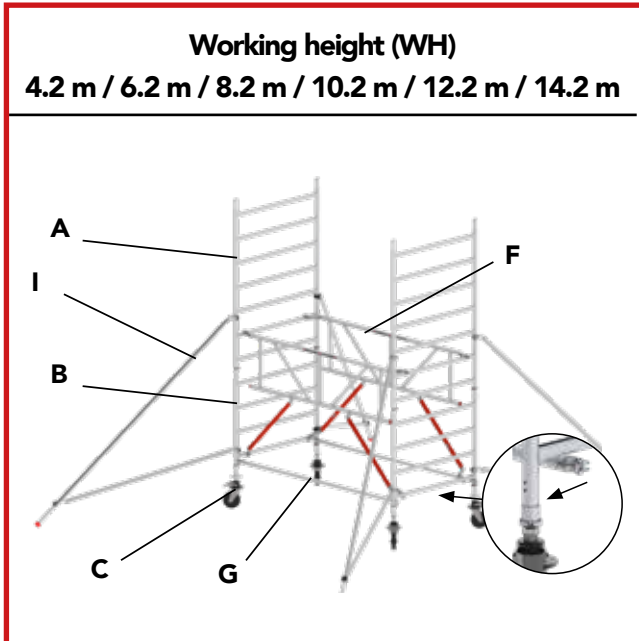


B2

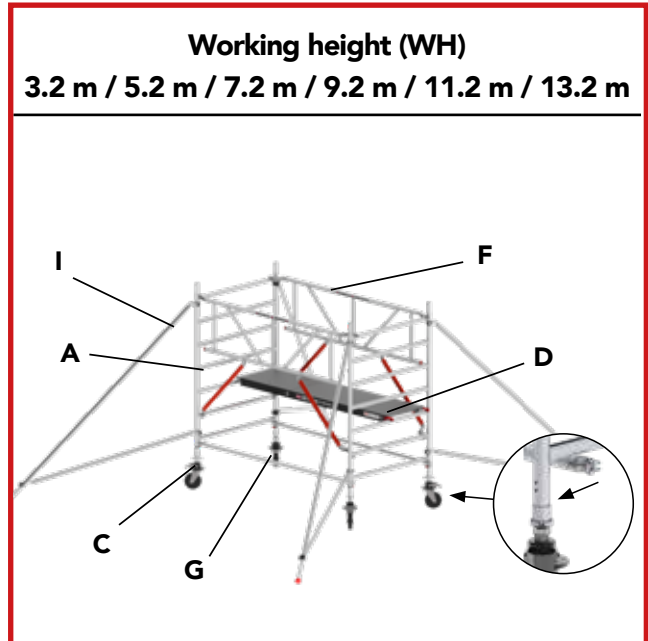


C

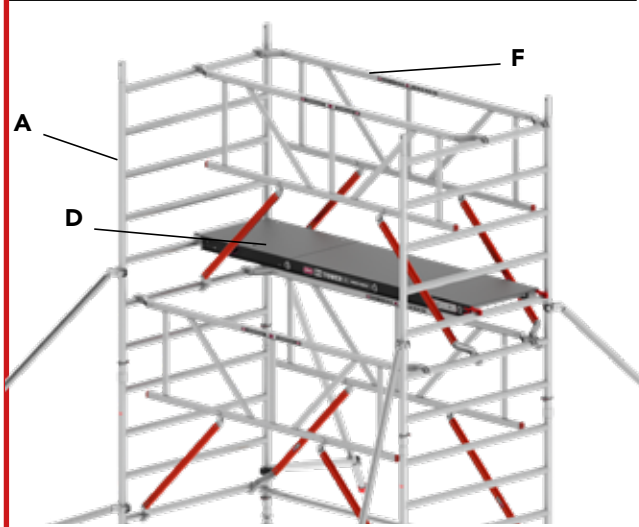
T4. RS TOWER 52 Safe-Quick® Guardrail



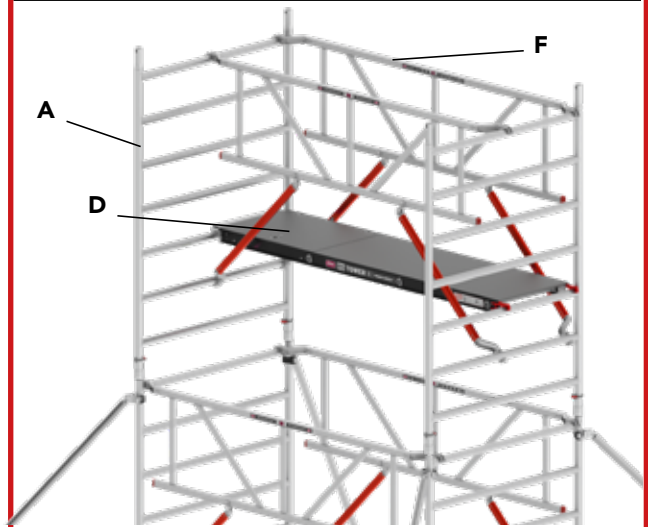
A1



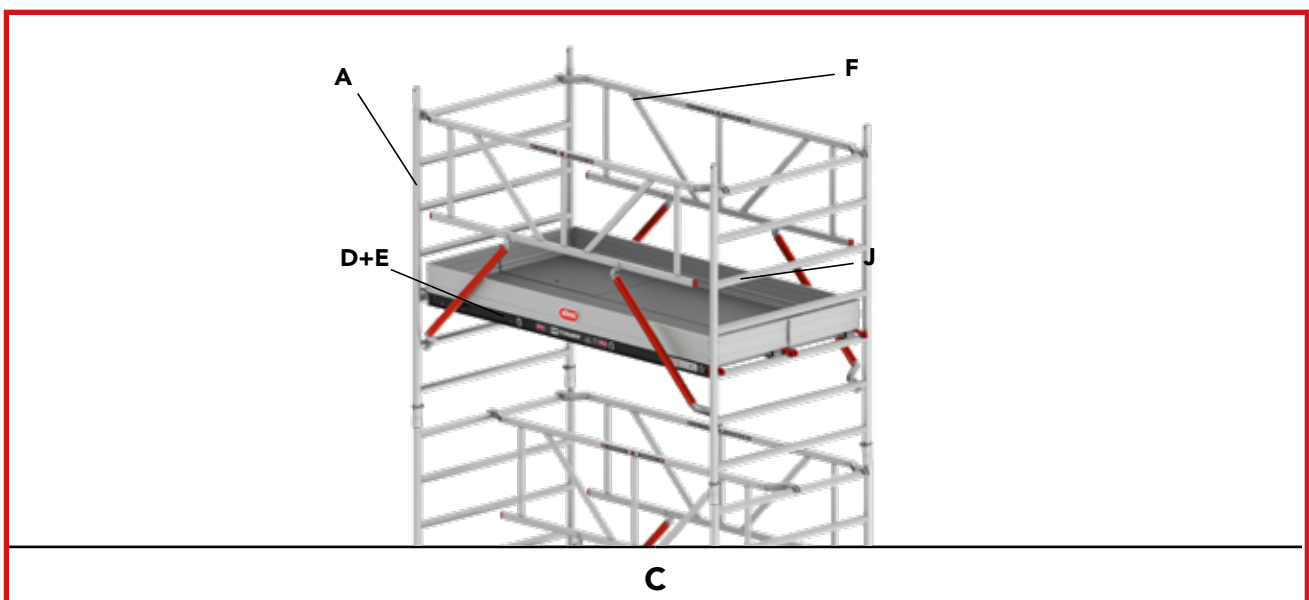
A2



B1

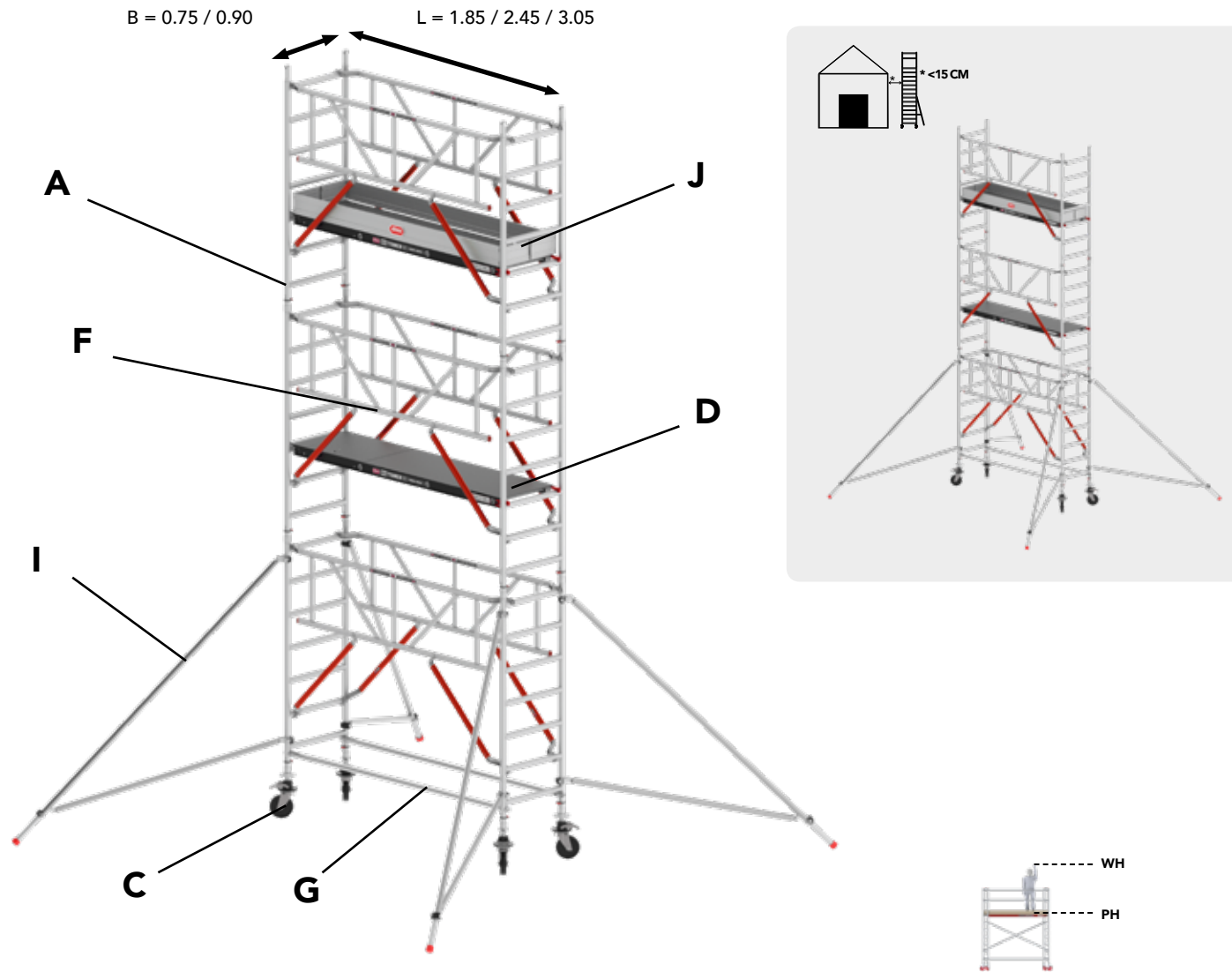


B2



C

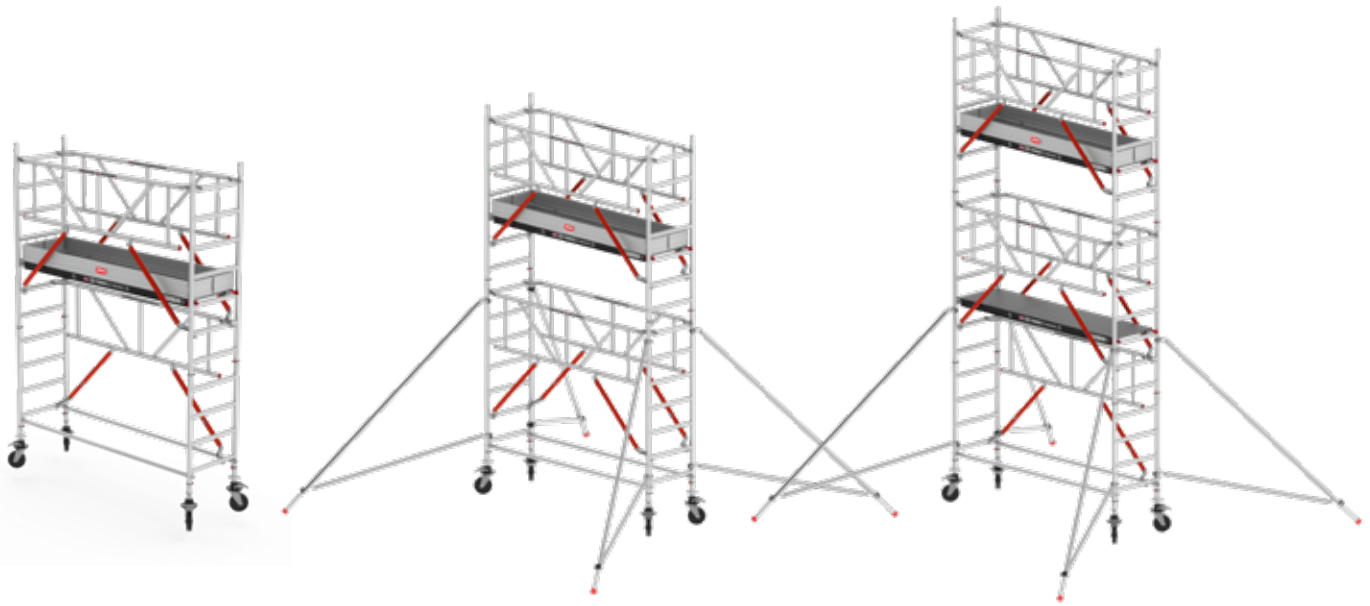
T5. RS TOWER 51/51+ Safe-Quick® Guardrail



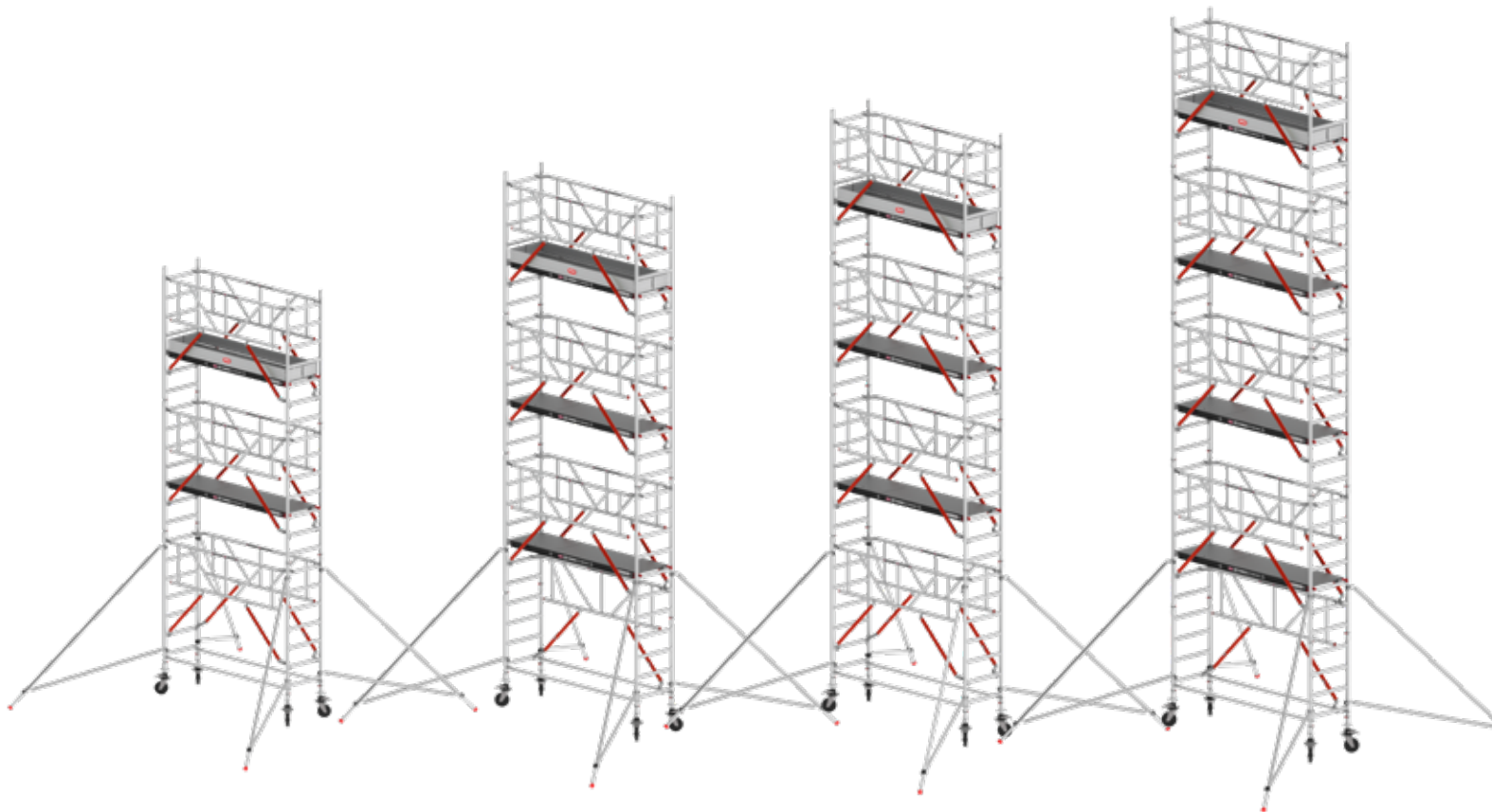
PH	2.20 m	3.20 m	4.20 m	5.20 m	6.20 m	7.20 m	8.20 m
WH	4.20 m	5.20 m	6.20 m	7.20 m	8.20 m	9.20 m	10.20 m
A	2	4	4	6	6	8	8
B	2	-	2	-	2	-	2
C	4	4	4	4	4	4	4
D	1	2	2	2	2/3*	3	3/4*
F	3	4	5	6	7	8	9
G	2	2	2	2	2	2	2
I	-	4	4	4	4	4	4
J	1	1	1	1	1	1	1

* Optional

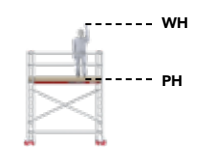
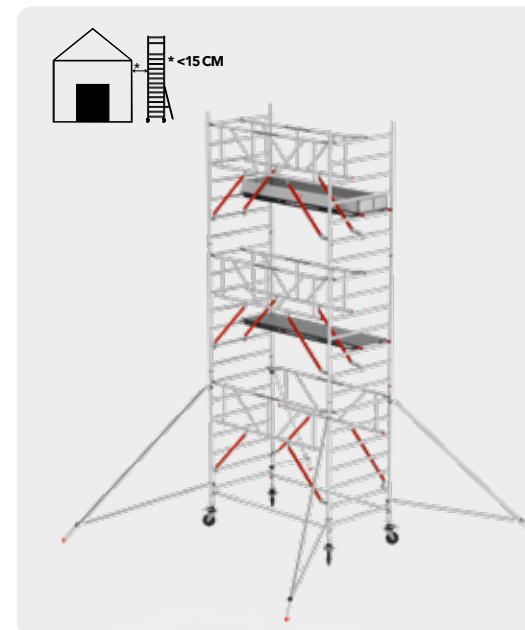
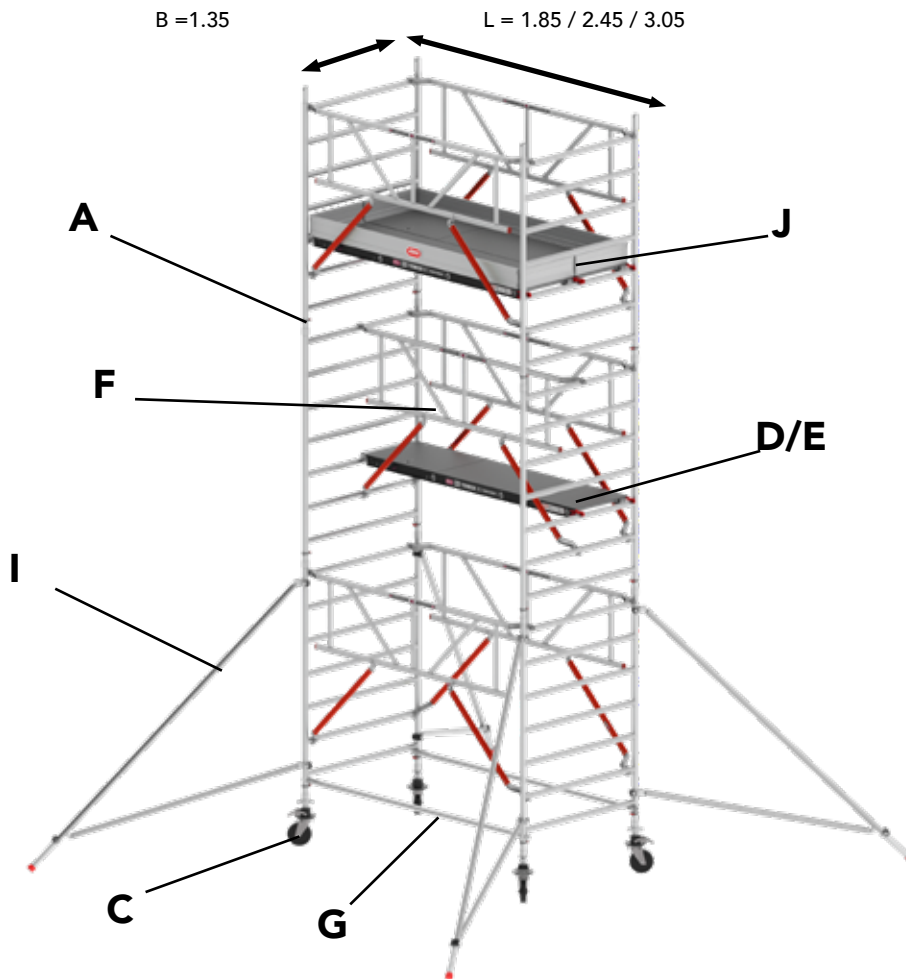
PH	2.20 m	3.20 m	4.20 m
WH	4.20 m	5.20 m	6.20 m












PH	5.20 m	6.20 m	7.20 m	8.20 m
WH	7.20 m	8.20 m	9.20 m	10.20 m



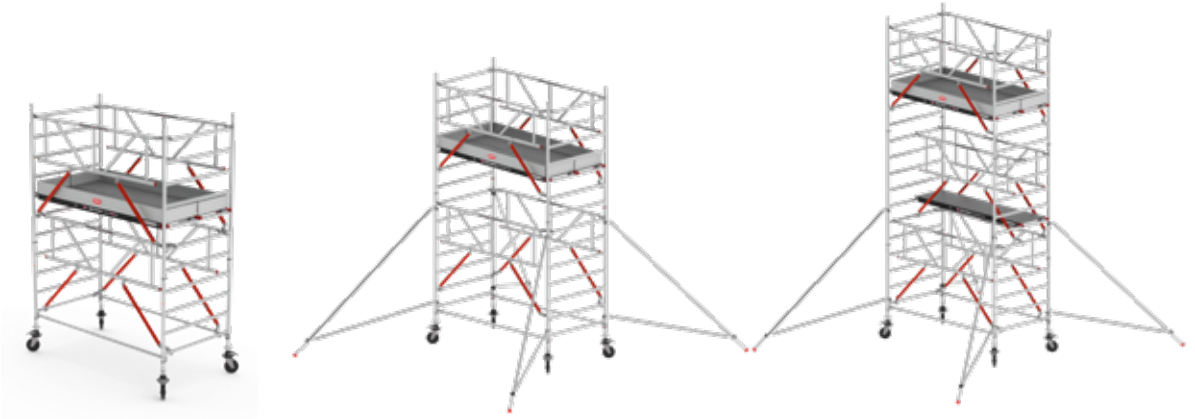
T6. RS TOWER 52 Safe-Quick® Guardrail



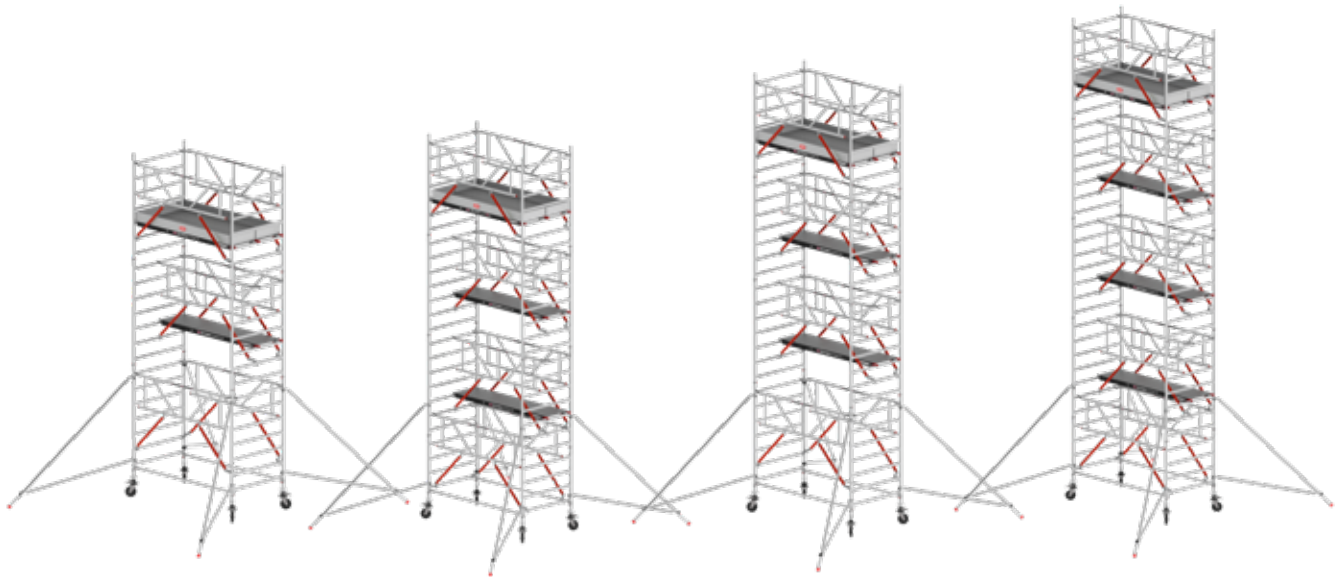
PH	2.20 m	3.20 m	4.20 m	5.20 m	6.20 m	7.20 m	8.20 m	9.20 m	10.20 m	11.20 m	12.20 m
WH	4.20 m	5.20 m	6.20 m	7.20 m	8.20 m	9.20 m	10.20 m	11.20 m	12.20 m	13.20 m	14.20 m
A 	2	4	4	6	6	8	8	10	10	12	12
B 	2	-	2	-	2	-	2	-	2	-	2
C 	4	4	4	4	4	4	4	4	4	4	4
D 	1	1	2	2	2/3*	3	3/4*	4	4/5*	5	5/6*
E 	1	2	1	1	1	1	1	1	1	1	1
F 	4	4	6	6	8	8	10	10	12	12	14
G 	2	2	2	2	2	2	2	2	2	2	2
I 	-	4	4	4	4	4	4	4	4	4	4
J 	1	1	1	1	1	1	1	1	1	1	1

* Optional

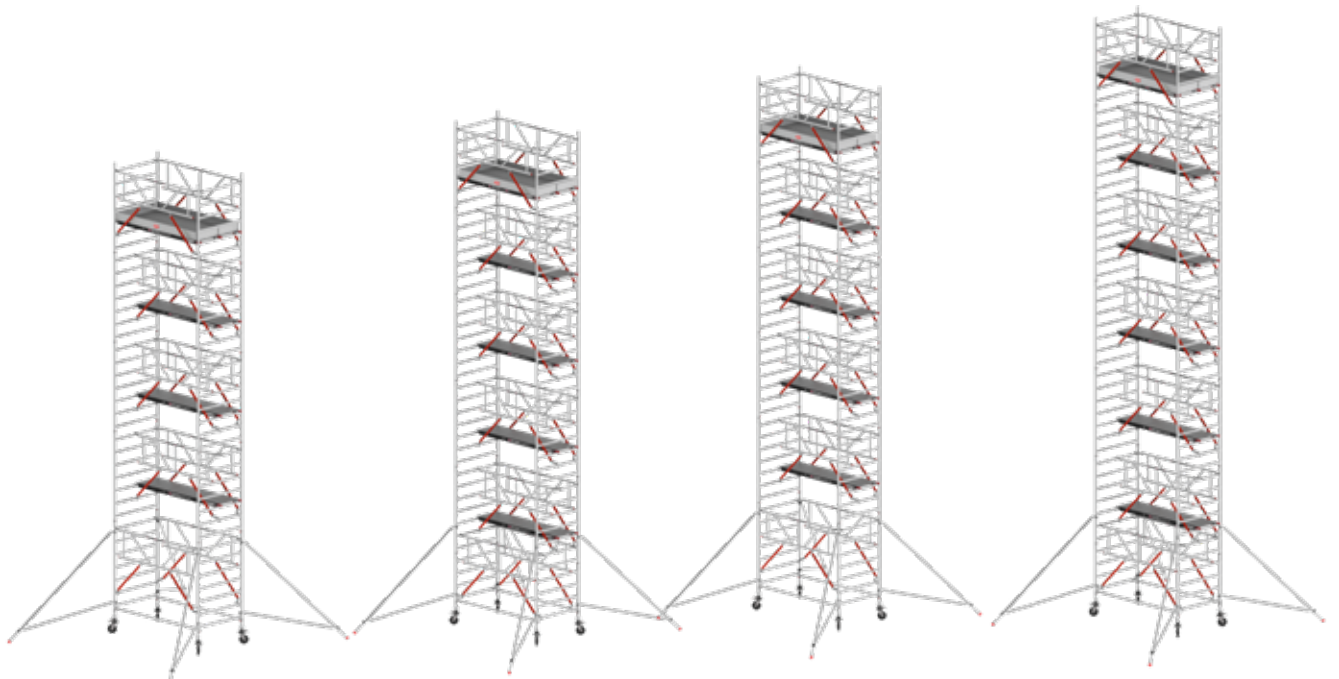
PH	2.20 m	3.20 m	4.20 m
WH	4.20 m	5.20 m	6.20 m



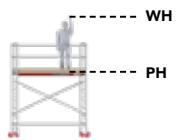
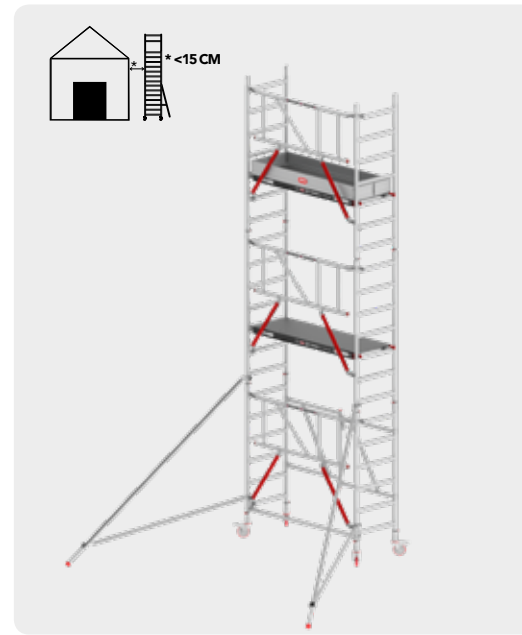
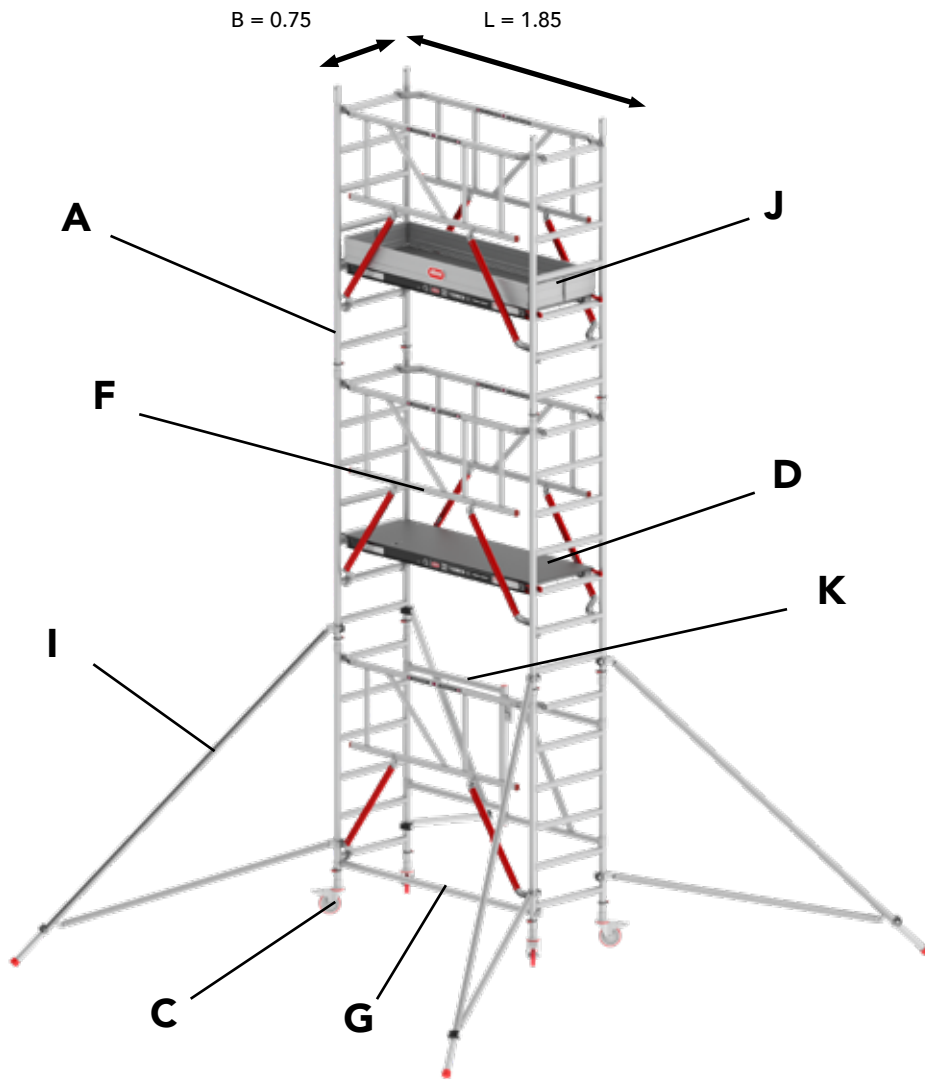
PH	5.20 m	6.20 m	7.20 m	8.20 m
WH	7.20 m	8.20 m	9.20 m	10.20 m



PH	9.20 m	10.20 m	11.20 m	12.20 m
WH	11.20 m	12.20 m	13.20 m	14.20 m

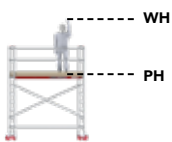
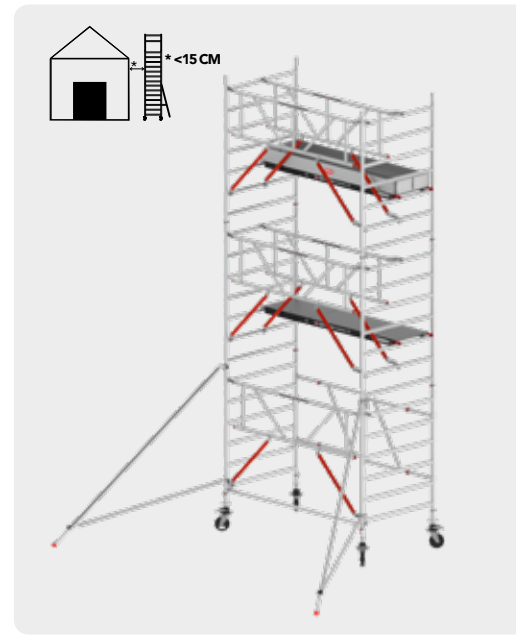
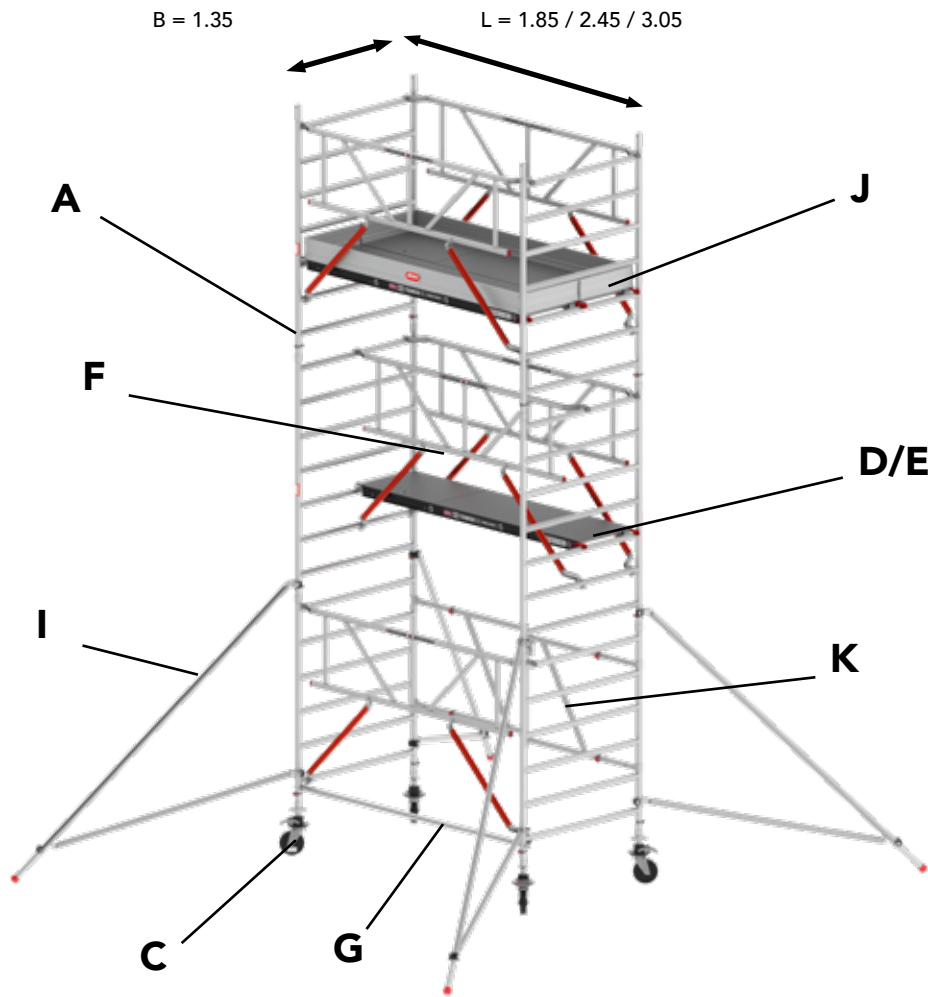


T7. RS TOWER 54 Safe-Quick® Guardrail



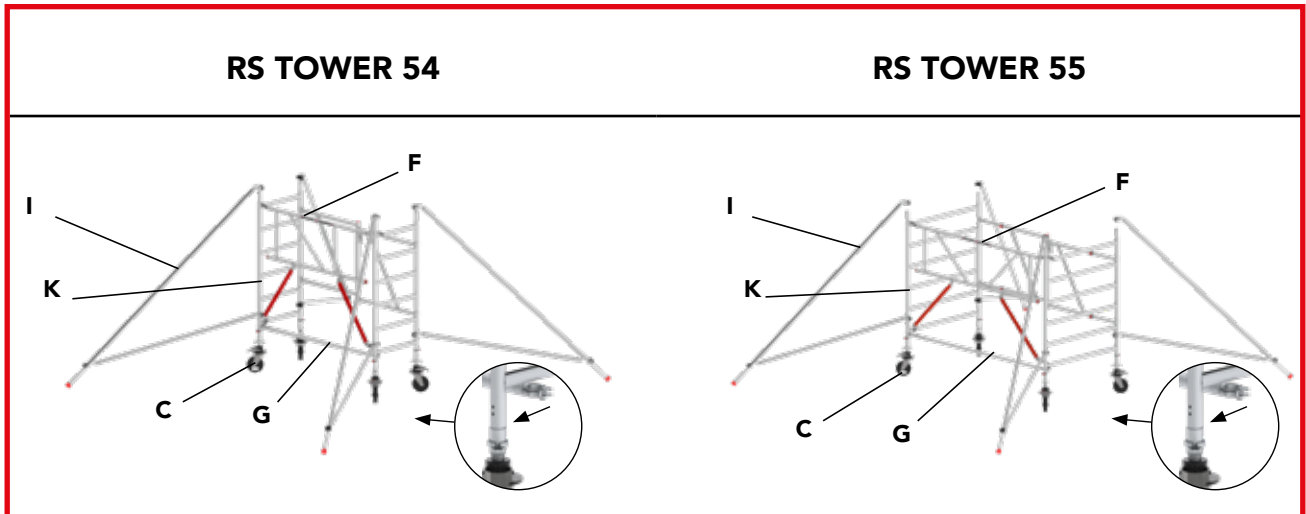
		2.80 m	4.80 m	6.80 m
PH		2.80 m	4.80 m	6.80 m
WH		4.80 m	6.80 m	8.80 m
K		1	1	1
A		2	4	6
C		4	4	4
D		1	2	3
F		3	5	7
G		1	1	1
I		4	4	4
J		1	1	1

T8. RS TOWER 55 Safe-Quick® Guardrail



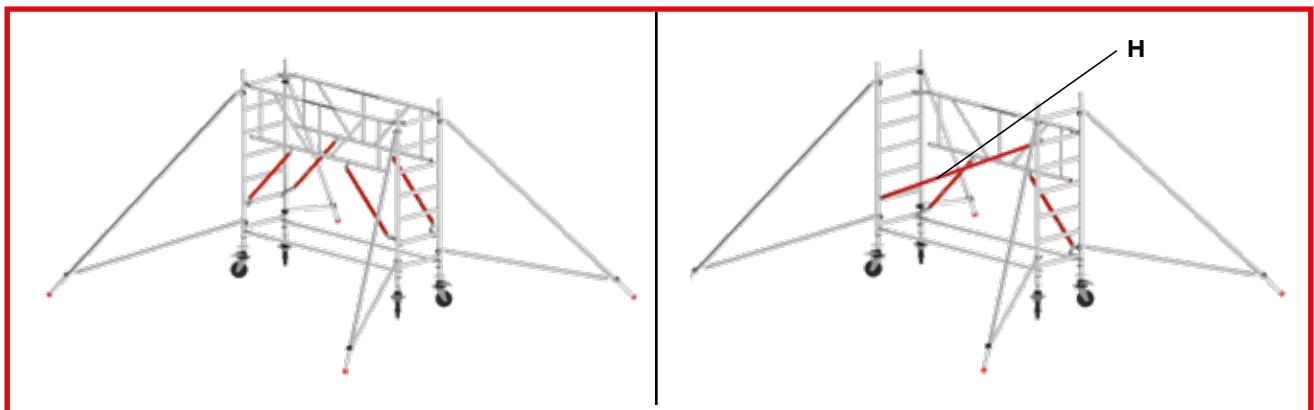
		2.80 m	4.80 m	6.80 m	8.80 m	10.80 m
	PH	2.80 m	4.80 m	6.80 m	8.80 m	10.80 m
	WH	4.80 m	6.80 m	8.80 m	10.80 m	12.80 m
K		1	1	1	1	1
A		2	4	6	8	10
C		4	4	4	4	4
D		1	2	3	4	5
E		1	1	1	1	1
F		3	5	7	9	11
G		1	1	1	1	1
I		4	4	4	4	4
J		1	1	1	1	1

T9. RS TOWER 54/55 Safe-Quick® Guardrail

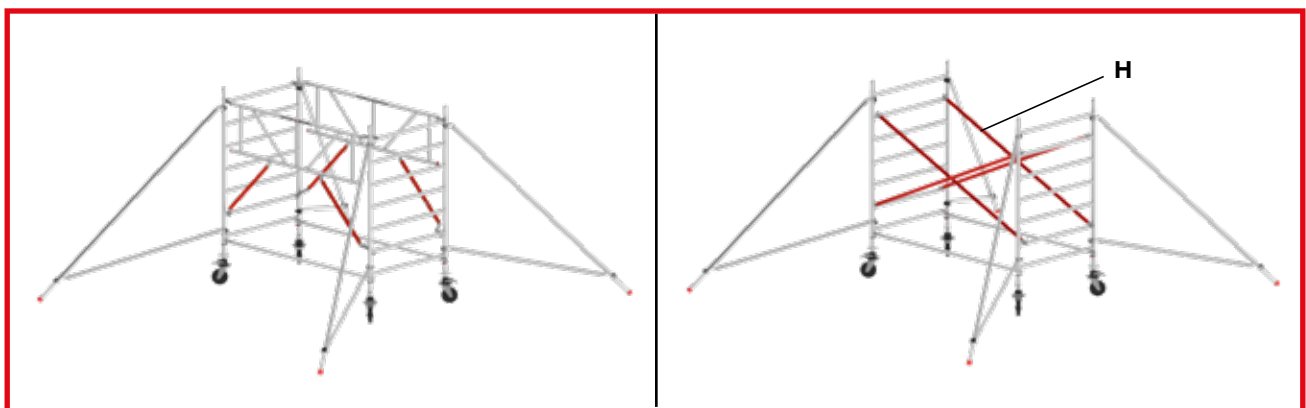


T10.

RS TOWER 51



RS TOWER 52



T11.

RS TOWER 51-S

		KG						# 5kg						# 5kg					
		Indoor use						Indoor use						Outdoor use					
WH	PH	Wood			Fiber-Deck®			Wood			Fiber-Deck®			Wood			Fiber-Deck®		
		1.85	2.45	3.05	1.85	2.45	3.05	1.85	2.45	3.05	1.85	2.45	3.05	1.85	2.45	3.05	1.85	2.45	3.05
2.20 m	4.20 m	92	104	115	88	99	108	0	0	0	0	0	0	0	0	0	0	0	0
3.20 m	5.20 m	151	167	185	143	157	172	0	0	0	0	0	0	0	0	0	0	0	0
4.20 m	6.20 m	167	185	203	159	175	191	0	0	0	0	0	0	0	0	0	0	0	0
5.20 m	7.20 m	180	200	219	172	190	207	0	0	0	0	0	0	0	0	1	0	0	1
6.20 m	8.20 m	196	217	238	188	207	226	0	0	0	0	0	0	2	2	3	2	2	3
7.20 m	9.20 m	225	250	278	213	235	259	0	0	0	0	0	0	4	4	6	4	4	6
8.20 m	10.20 m	241	268	297	229	253	278	0	0	0	0	0	0	5	7	9	5	7	9

RS TOWER 51-S PLUS

		KG						# 5kg						# 5kg					
		Indoor use						Indoor use						Outdoor use					
WH	PH	Wood			Fiber-Deck®			Wood			Fiber-Deck®			Wood			Fiber-Deck®		
		1.85	2.45	3.05	1.85	2.45	3.05	1.85	2.45	3.05	1.85	2.45	3.05	1.85	2.45	3.05	1.85	2.45	3.05
2.20 m	4.20 m	96	107	118	92	102	111	0	0	0	0	0	0	0	0	0	0	0	0
3.20 m	5.20 m	155	171	189	147	161	176	0	0	0	0	0	0	0	0	0	0	0	0
4.20 m	6.20 m	172	190	209	164	180	196	0	0	0	0	0	0	0	0	0	0	0	0
5.20 m	7.20 m	186	206	225	178	196	213	0	0	0	0	0	0	0	0	0	0	0	0
6.20 m	8.20 m	204	224	245	196	214	233	0	0	0	0	0	0	2	2	3	2	2	3
7.20 m	9.20 m	233	258	286	221	243	267	0	0	0	0	0	0	4	4	6	4	4	6
8.20 m	10.20 m	250	277	306	238	262	287	0	0	0	0	0	0	5	7	9	5	7	9

RS TOWER 52-S

		KG						# 5kg						# 5kg					
		Indoor use						Indoor use						Outdoor use					
WH	PH	Wood			Fiber-Deck®			Wood			Fiber-Deck®			Wood			Fiber-Deck®		
		1.85	2.45	3.05	1.85	2.45	3.05	1.85	2.45	3.05	1.85	2.45	3.05	1.85	2.45	3.05	1.85	2.45	3.05
2.20 m	4.20 m	126	143	160	118	133	147	0	0	0	0	0	0	0	0	0	0	0	0
3.20 m	5.20 m	180	200	223	167	185	203	0	0	0	0	0	0	0	0	0	0	0	0
4.20 m	6.20 m	208	231	256	195	216	236	0	0	0	0	0	0	0	0	0	0	0	0
5.20 m	7.20 m	216	240	264	204	224	245	0	0	0	0	0	0	2	0	0	2	0	0
6.20 m	8.20 m	244	270	297	231	254	278	0	0	0	0	0	0	4	1	1	4	1	1
7.20 m	9.20 m	267	297	329	251	277	304	0	0	0	0	0	0	7	3	3	7	4	4
8.20 m	10.20 m	294	327	362	278	307	336	0	0	0	0	0	0	10	5	5	10	6	6
9.20 m	11.20 m	318	355	394	298	329	363	0	0	0	0	0	0	X	X	X	X	X	X
10.20 m	12.20 m	345	385	427	325	359	395	0	0	0	0	0	0	X	X	X	X	X	X
11.20 m	13.20 m	369	412	459	344	382	421	0	0	0	0	0	0	X	X	X	X	X	X
12.20 m	14.20 m	396	442	492	372	412	454	0	0	0	0	0	0	X	X	X	X	X	X

RS TOWER 54-S				# 5kg		# 5kg	
		KG		Indoor use		Outdoor use	
WH	PH	Wood 1.85	Fiber-Deck® 1.85	Wood 1.85	Fiber-Deck® 1.85	Wood 1.85	Fiber-Deck® 1.85
2.80 m	4.80 m	107	103	0	0	0	0
4.80 m	6.80 m	151	143	0	0	0	0
6.80 m	8.80 m	205	193	0	0	4	4

RS TOWER 55-S				# 5kg						# 5kg									
		KG						Indoor use						Outdoor use					
WH	PH	Wood			Fiber-Deck®			Wood			Fiber-Deck®			Wood			Fiber-Deck®		
		1.85	2.45	3.05	1.85	2.45	3.05	1.85	2.45	3.05	1.85	2.45	3.05	1.85	2.45	3.05	1.85	2.45	3.05
2.80 m	4.80 m	138	153	169	130	143	156	0	0	0	0	0	0	0	0	0	0	0	0
4.80 m	6.80 m	200	221	244	187	206	225	0	0	0	0	0	0	2	0	0	2	0	0
6.80 m	8.80 m	250	278	309	234	258	283	0	0	0	0	0	0	4	0	0	4	1	1
8.80 m	10.80 m	301	336	374	281	311	342	0	0	0	0	0	0	X	X	X	X	X	X
10.80 m	12.80 m	352	393	439	328	363	401	0	0	0	0	0	0	X	X	X	X	X	X



Altrex B.V.

Mindenstraat 7
8028 PK Zwolle
The Netherlands
+31(0)38 455 77 00
info@altrex.com
www.altrex.com