

Instrucciones de seguridad

Para reducir el riesgo de que usted u otras personas padezcan lesiones graves o la muerte, lea las Instrucciones de seguridad y funcionamiento antes de instalar, usar, reparar o cambiar la máquina o de realizar su mantenimiento.

Exponga estas instrucciones de seguridad y funcionamiento en las zonas de trabajo, proporcione copias a los empleados y asegúrese de que todos las lean antes de utilizar o reparar la máquina.

Además, el operario o su empleador deberá evaluar los riesgos específicos que pueden surgir como resultado del uso de la máquina.

Terminología de las señales de seguridad

Los términos de seguridad Peligro, Atención y Cuidado tienen los siguientes significados:

PELIGRO	Indica una situación de peligro que, si no se evita, ocasionará la muerte o lesiones graves.
ADVERTENCIA	Indica una situación de peligro que, si no se evita, podría ocasionar la muerte o lesiones graves.
ATENCIÓN	Indica una situación de peligro que, si no se evita, podría ocasionar lesiones menores o moderadas.

Precauciones y cualificaciones del personal

Sólo personas calificadas y debidamente formadas pueden utilizar u ocuparse del mantenimiento de la máquina. Deben poder manejar físicamente el volumen, el peso y la potencia de la herramienta. Utilice siempre su sentido común y buen juicio.

Transporte

El transporte del martillo hidráulico sólo lo pueden realizar aquellas personas que:

- estén autorizadas para manejar un camión grúa o elevador de horquilla de conformidad con las directivas nacionales aplicables,
- conocen todas las instrucciones nacionales pertinentes sobre seguridad y prevención de accidentes
- y hayan leído y comprendido los capítulos sobre seguridad y transporte de este manual.

Instalación, almacenaje, mantenimiento y desecho

La instalación, el almacenaje, el mantenimiento y el desecho del martillo hidráulico sólo lo pueden realizar aquellas personas que:

- conocen todas las instrucciones nacionales pertinentes sobre seguridad y prevención de accidentes
- y han leído y comprendido las instrucciones de seguridad y funcionamiento.

Funcionamiento

Sólo los operarios de vehículos portadores cualificados podrán manejar el martillo hidráulico. Los operarios de vehículos portadores se considerarán cualificados si:

- han recibido formación para manejar vehículos portadores de conformidad con las directivas nacionales,
- conocen todas las instrucciones nacionales pertinentes sobre seguridad y prevención de accidentes
- y han leído y comprendido las instrucciones de seguridad y funcionamiento.

Pruebas

Las pruebas de la instalación hidráulica sólo las podrán llevar a cabo técnicos profesionales. Estos técnicos deberán estar autorizados para aprobar una instalación hidráulica de conformidad con las directivas nacionales.

Equipo de protección personal

Utilice siempre equipo de protección autorizado. Los operarios y el resto del personal del área de trabajo deben llevar, como mínimo, el siguiente equipo de protección:

- Casco de protección
- Protección auditiva
- Protección ocular resistente a los impactos con protección lateral
- Protección respiratoria, cuando sea necesario
- Guantes protectores
- Botas protectoras adecuadas
- Una bata de trabajo adecuada o prenda similar (no holgada) que cubra los brazos y las piernas.

Drogas, alcohol y medicación

▲ ADVERTENCIA Drogas, alcohol y medicación

Las drogas, el alcohol y la medicación pueden alterar la capacidad de juicio y el poder de concentración. Las malas reacciones y las valoraciones incorrectas pueden provocar accidentes graves o la muerte.

- Nunca utilice la máquina cuando esté cansado o bajo los efectos de drogas, alcohol o medicinas.
- Nadie que esté bajo los efectos de drogas, alcohol o medicinas podrá manejar la máquina.

Vehículo portador, precauciones

Antes de utilizar y transportar el vehículo portador con el martillo hidráulico suministrado, lea cuidadosamente las normas de seguridad y las instrucciones de funcionamiento del fabricante del vehículo portador.

Asegúrese de que el vehículo portador cuenta con las características de protección adecuadas, incluida una pantalla protectora delante del operario.

El martillo hidráulico sólo se deberá montar en un vehículo portador con una capacidad de carga suficiente.

Los vehículos portadores sin suficiente capacidad de carga no ofrecen un nivel de estabilidad suficiente y podrían incluso caer durante el uso del martillo hidráulico, provocando lesiones y daños.

Instalación, precauciones

Sistema hidráulico

▲ PELIGRO Gas comprimido, riesgos de explosión

El acumulador está presurizado incluso cuando el sistema hidráulico está apagado. Si se desmonta el acumulador sin vaciar primero el gas nitrógeno, esto puede causar daños personales o la muerte.

- Rellene el acumulador de alta presión con nitrógeno (N₂) solamente.
- Sólo el personal autorizado está cualificado para trabajar con el acumulador.

▲ ADVERTENCIA Aceite hidráulico a alta presión

Las finas proyecciones de aceite hidráulico a alta presión pueden penetrar en la piel y causar daños permanentes.

- Consulte de inmediato a un médico si el aceite hidráulico penetra en su piel.
- Nunca use los dedos para buscar fugas de aceite hidráulico.
- Mantenga la cara lejos de cualquier posible fuga.

▲ ADVERTENCIA Aceite hidráulico

El aceite hidráulico derramado puede producir quemaduras y accidentes por resbalamiento y también perjudicará al medio ambiente.

- Encárguese de todo el aceite derramado y manéjelo de acuerdo con las normativas medioambientales y de seguridad.
- No desmonte nunca la máquina hidráulica cuando el aceite hidráulico esté caliente.
- No extienda nunca conductos hidráulicos a través de la cabina del conductor para conectar la máquina hidráulica.

▲ ATENCIÓN Eczema cutáneo

El aceite hidráulico puede causar eczemas si entra en contacto con la piel.

- Evite que el aceite hidráulico entre en contacto con las manos.
- Utilice siempre guantes protectores cuando trabaje con aceite hidráulico.
- Lávese las manos después del contacto con el aceite hidráulico.

Montaje/desmontaje

▲ ADVERTENCIA Piezas móviles

Riesgo de pérdida de aceite o de lesiones personales, tales como aplastamiento de manos y dedos.

- Nunca compruebe los diámetros interiores ni los conductos con las manos o los dedos.
- Los movimientos de la pluma se pueden realizar sólo con la colaboración del personal de montaje del martillo hidráulico.
- Si el martillo hidráulico se monta en un acoplamiento de enganche rápido, asegúrese de que está fijado de manera segura y de eliminar todos los riesgos de que se suelte el martillo hidráulico.

Funcionamiento, precauciones

▲ PELIGRO Peligro de explosión

Si una herramienta de inserción entra en contacto con explosivos o gases explosivos, se podría producir una explosión. Al trabajar con ciertos materiales y al utilizar determinados materiales en las piezas de la máquina, se pueden producir chispas y fuego. Las explosiones producirán lesiones graves o la muerte.

- Nunca utilice la máquina en un entorno explosivo.
- Nunca utilice la máquina cerca de materiales inflamables, humos o polvo.
- Asegúrese de que no haya fuentes de gas ni explosivos no detectados.

▲ ADVERTENCIA Presión de servicio

Si se sobrepasa la presión máxima de funcionamiento de la máquina hidráulica, el acumulador se puede sobrecargar y ocasionar daños materiales y lesiones personales.

- Utilice siempre la máquina hidráulica con la correcta presión de servicio. Consulte "Datos técnicos".

▲ ADVERTENCIA Riesgos relacionados con el polvo y el humo

El polvo y los humos que se generan o dispersan al usar la máquina pueden causar dolencias o enfermedades respiratorias graves y permanentes u otras lesiones corporales (por ejemplo, silicosis y otras enfermedades pulmonares irreversibles que pueden resultar mortales, cáncer, malformaciones congénitas e inflamación de la piel).

El polvo y los humos generados por la perforación, la rotura, el martilleo, el aserrado, el esmerilado y otras actividades de construcción pueden contener sustancias consideradas por el Estado de California y otras autoridades como causantes de enfermedades respiratorias, cáncer, malformaciones congénitas y otros daños reproductivos. Algunos ejemplos de estas sustancias son:

- Sílice cristalino, cemento y otros productos de albañilería.
- Arsénico y cromo procedente del caucho tratado con sustancias químicas.
- Plomo procedente de pinturas al plomo.

El polvo y los humos del aire pueden ser invisibles a simple vista, así que no confíe en su buena vista para determinar si hay polvo o humos en el aire.

Para reducir el riesgo de exposición al polvo y a los humos, haga todo lo siguiente:

- Lleve a cabo una evaluación del riesgo específica del emplazamiento. La evaluación del riesgo debe incluir el polvo y los humos generados por el uso de la máquina y la posibilidad de alterar el polvo existente.
- Utilice controles de ingeniería adecuados para minimizar la cantidad de polvo y humos presentes en el aire y para minimizar la acumulación de polvo sobre el equipo, las superficies, la ropa y las partes del cuerpo. Algunos ejemplos de controles son: sistemas de ventilación y captación de polvo, rociadores de agua y perforaciones con inyección de agua. Controle el polvo y los humos en el origen cuando sea posible. Asegúrese de que los controles se instalen, conserven y utilicen adecuadamente.
- Lleve, conserve y utilice correctamente la protección respiratoria según indican las instrucciones del empleador y según los requisitos de las normativas de salud y seguridad en el trabajo. La protección respiratoria debe ser eficaz para el tipo de sustancia concreta (y, si procede, aprobada por la autoridad gubernamental correspondiente).
- Trabaje en una zona bien ventilada.
- Si la máquina tiene tubo de escape, diríjalo convenientemente de forma que se mueva el menor polvo posible donde éste sea abundante.

- ▼ Maneje y conserve la máquina según lo recomendado en las instrucciones de funcionamiento y seguridad.
- ▼ Seleccione, conserve y sustituya los consumibles, la herramienta de inserción y demás accesorios según lo recomendado en las instrucciones de funcionamiento y seguridad. La selección incorrecta o la falta de mantenimiento de los consumibles, de la herramienta insertada y demás accesorios puede causar un aumento innecesario del polvo o de los humos.
- ▼ Lleve prendas protectoras lavables o desechables en el lugar de trabajo; dúchese y póngase ropa limpia antes de salir del lugar de trabajo para reducir su exposición al polvo y a los humos y la de otras personas, coches, casas y otras zonas.
- ▼ Nunca coma, beba ni fume en zonas donde haya polvo o humos.
- ▼ Lávese las manos y la cara a fondo lo antes posible cuando salga de la zona de exposición, y siempre antes de comer, beber, usar productos relacionados con el tabaco o tener contacto con otras personas.
- ▼ Cumpla todas las leyes y normativas aplicables, incluidas las normativas de salud y seguridad en el trabajo.
- ▼ Participe en los programas de control del aire y en los exámenes médicos y en los programas de formación de salud y seguridad proporcionados por su empleador o por las organizaciones sindicales y conformes con las normativas y recomendaciones de salud y seguridad en el trabajo. Consulte con médicos que tengan experiencia en medicina del trabajo.
- ▼ Colabore con su empleador y con la organización sindical para reducir la exposición al polvo y a los humos en las obras y para reducir los riesgos. Se deben crear y poner en práctica programas, políticas y procedimientos eficaces de salud y seguridad, para proteger a los trabajadores y a las demás personas contra la exposición nociva al polvo y a los humos, a partir del asesoramiento de expertos de salud y seguridad. Consulte con los expertos.
- ▼ Los residuos de sustancias peligrosas de la máquina pueden constituir un riesgo. Antes de hacer el mantenimiento de la máquina, límpiela a fondo.

▲ ADVERTENCIA Descarga eléctrica

El martillo hidráulico no está aislado contra la corriente eléctrica. Si el martillo hidráulico entra en contacto con un circuito eléctrico u otra fuente de energía eléctrica, hay riesgo de graves lesiones o de muerte.

- ▼ Nunca trabaje cerca de circuitos eléctricos ni de otras fuentes de energía eléctrica.
- ▼ Asegúrese de que no haya circuitos eléctricos ocultos en el área de trabajo.

▲ ADVERTENCIA Proyectiles

Un fallo de la pieza de trabajo, de los accesorios o incluso del propio martillo hidráulico puede generar proyectiles a alta velocidad. Durante las roturas, las astillas y otras partículas pueden actuar como proyectiles y provocar daños corporales al golpear al operario o a otras personas. Además, la rotura de la pieza de trabajo, de los accesorios o de la herramienta de trabajo puede generar proyectiles a alta velocidad, que podrían provocar lesiones corporales. La caída de objetos desde grandes alturas puede causar lesiones corporales. Para reducir los riesgos:

- ▼ Aísle el área de trabajo.
- ▼ Antes de comenzar, asegúrese de que no haya ninguna persona en el área de peligro (a 20 metros horizontal y verticalmente) del martillo hidráulico.
- ▼ Desconecte inmediatamente el martillo hidráulico cuando haya personas en el área de peligro.
- ▼ Presione la herramienta de inserción contra la superficie de trabajo antes de empezar.
- ▼ No trabaje nunca sin que la herramienta insertada esté sujeta en el martillo hidráulico con un retén apropiado.

▲ ADVERTENCIA Riesgos relacionados con el ruido

Los altos niveles de ruido pueden producir pérdida de audición permanente e incapacitante y otros problemas tales como acúfenos (vibración, zumbido, silbido o ronroneo en los oídos). Para reducir los riesgos y evitar un aumento innecesario de los niveles de ruido:

- ▼ Es esencial hacer la evaluación del riesgo de estos peligros y la puesta en práctica de los controles adecuados.
- ▼ Maneje y conserve la máquina según lo recomendado en estas instrucciones.
- ▼ Seleccione, conserve y sustituya la herramienta de inserción según lo recomendado en estas instrucciones.

- ⚠ Si la máquina tiene silenciador, compruebe que esté en su sitio y en buen estado de funcionamiento.
- ⚠ Utilice siempre protección para los oídos.
- ⚠ Utilice material de amortiguación para evitar que las piezas de trabajo "vibren".

Mantenimiento, precauciones

⚠ ADVERTENCIA Encendido involuntario

Un encendido involuntario del martillo hidráulico puede producir graves lesiones.

- ⚠ Siga las instrucciones del manual del vehículo portador para impedir el encendido involuntario del martillo hidráulico.
- ⚠ La instalación del circuito de encendido en el martillo hidráulico debe hacerse de modo que se eviten los encendidos no intencionados.
- ⚠ El pedal del pie del vehículo portador debe estar equipado con una tapa de protección.

⚠ ADVERTENCIA Sistema hidráulico a alta presión

Los trabajos de mantenimiento en un martillo hidráulico a presión pueden producir graves lesiones. Además es posible que las conexiones se suelten de repente, las piezas se desplacen y el aceite hidráulico sea expulsado.

- ⚠ Antes de realizar el mantenimiento del martillo hidráulico o del vehículo portador, despresurice el sistema hidráulico.

⚠ ADVERTENCIA Modificación de la máquina

Cualquier modificación de la máquina puede provocar daños corporales a usted y a otras personas.

- ⚠ Nunca modifique la máquina. Una máquina modificada no estará cubierta por la garantía ni por la responsabilidad del producto.
- ⚠ Utilice siempre piezas, herramientas de inserción y accesorios originales aprobados por Atlas Copco.
- ⚠ Cambie las piezas dañadas inmediatamente.
- ⚠ Sustituya los componentes gastados con la debida antelación.

⚠ ATENCIÓN Herramienta de inserción caliente

La punta de la herramienta de inserción puede calentarse con el uso. Si se toca, puede provocar quemaduras y cortes.

- ⚠ Nunca toque una herramienta de inserción caliente o afilada.
- ⚠ Espere a que la herramienta de inserción se haya enfriado antes de realizar los trabajos de mantenimiento.

⚠ ADVERTENCIA Peligros de la herramienta de inserción

La conexión accidental del dispositivo de puesta en marcha y parada durante el mantenimiento o la instalación puede causar lesiones graves cuando la unidad de potencia está conectada.

- ⚠ Nunca revise, limpie, instale ni retire la herramienta de inserción mientras la unidad de potencia esté conectada.

Almacenamiento, precauciones

⚠ ADVERTENCIA El martillo hidráulico y la herramienta de trabajo son pesados

Si el martillo o la herramienta de trabajo se vuelca o cae, puede ocasionar daños materiales y lesiones corporales.

- ⚠ Almacene el martillo hidráulico y la herramienta de trabajo de forma que no se caigan ni rueden.

Visión general

Para reducir el riesgo de que usted u otras personas padezcan lesiones graves o la muerte, lea las Instrucciones de seguridad y funcionamiento antes de instalar, usar, reparar o cambiar la máquina o de realizar su mantenimiento.

Diseño y funcionamiento

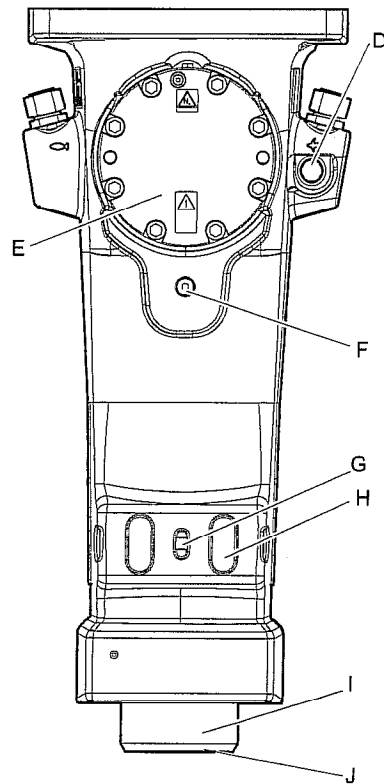
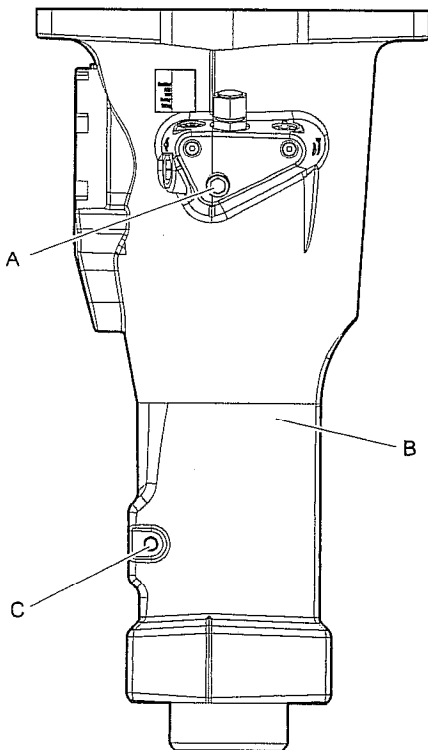
SB es una gama de martillos hidráulicos montados en equipos diseñada para todo tipo de trabajos de demolición. No se permite ningún otro uso.

SB tiene un cuerpo sólido, lo que significa que el cuerpo del martillo es de una sola pieza. El acumulador está integrado en el cuerpo.

El martillo hidráulico se maneja desde la cabina del conductor del vehículo portador mediante el sistema hidráulico. La frecuencia del martillo se controla mediante el caudal de aceite del vehículo portador.

Las herramientas de trabajo recomendadas se incluyen en la lista de piezas de repuesto.

Piezas principales

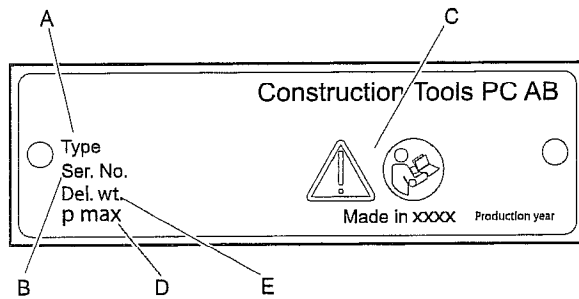


- A. Limitador
- B. Cuerpo del martillo
- C. Pasador de seguridad
- D. Válvula de alivio de presión
- E. Acumulador
- F. Tapón de drenaje del aceite
- G. Amortiguador de bloqueo
- H. Retén de la herramienta
- I. Casquillo
- J. Anillo rascador

Etiquetas

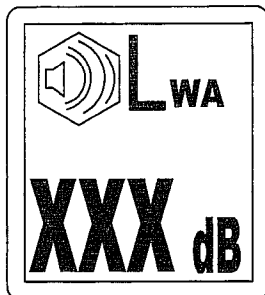
La máquina incluye etiquetas que contienen información importante sobre la seguridad personal y el mantenimiento de la máquina. Las etiquetas deberán estar en buen estado para que sean fáciles de leer. Se pueden pedir nuevas etiquetas en la lista de piezas de repuesto.

Placa de datos



- A. Tipo de máquina
- B. Máxima presión hidráulica
- C. Número de serie
- D. El símbolo de atención unido al símbolo del libro significa que el usuario debe leer las instrucciones de seguridad y de funcionamiento antes de usar la máquina por primera vez.
- E. El símbolo CE indica que la máquina tiene la aprobación de la CE. Consulte la declaración de conformidad de la CE que se suministra con la máquina para obtener más información.

Etiqueta de nivel de ruido



La etiqueta indica el nivel de ruido garantizado correspondiente a la directiva europea 2000/14/CE. Vea "Datos técnicos" para saber el nivel de ruido adecuado.

Etiquetas del acumulador



Lea cuidadosamente las instrucciones de reacondicionamiento antes de hacer el mantenimiento o la carga.



El acumulador sólo debe cargarse con nitrógeno. **AVISO** Sólo se permite al personal autorizado trabajar con el acumulador.

Transporte

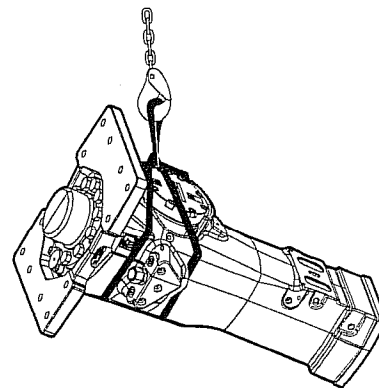
▲ ADVERTENCIA Caída del martillo hidráulico
Si el martillo hidráulico se vuelca y cae, puede ocasionar graves lesiones.

➤ Coloque el martillo hidráulico en un lugar seguro, donde no pueda caerse ni causar ningún daño.

Al levantar el martillo hidráulico

Compruebe cuidadosamente que la máquina portadora esté suficientemente estable al transportar el martillo hidráulico, hacer su mantenimiento u otro tipo de trabajo.

El martillo hidráulico se entrega en una caja. Para sacar el martillo hidráulico de una manera segura, coloque la correa de elevación en la posición que muestra la siguiente ilustración.



Transporte con carretilla elevadora

Al utilizar una carretilla elevadora, coloque el martillo hidráulico en un palet. Utilice cuñas y flejes para sujetarlos. Eleve lentamente el martillo hidráulico y transpórtelo a su destino previsto.

Transporte con camión de carga

Coloque el martillo hidráulico sobre un material antideslizante en el camión. Sujete la máquina con correas a la superficie de carga.

Observe todas las normativas nacionales y regionales aplicables sobre fijación de cargas.

Instalación

Antes de instalar el martillo hidráulico en el vehículo portador o de hacerlo funcionar, lea el manual de funcionamiento y las instrucciones de seguridad proporcionados por el fabricante del vehículo portador. Siga todas las instrucciones.

El vehículo portador debe tener el sistema hidráulico adecuado para el funcionamiento del martillo.

Si el vehículo portador es demasiado grande para el martillo hidráulico, es posible que éste llegue a romper la herramienta de inserción e incrementar el desgaste. Consulte "Datos técnicos" para seleccionar un vehículo portador adecuado.

Un supervisor profesional o autorizado deberá comprobar la calidad (marca CE, etc.), idoneidad y funcionalidad del equipo de seguridad del sistema hidráulico antes de su uso.

Mangueras y conexiones

▲ ADVERTENCIA Latiguo de las mangueras hidráulicas

Si los tornillos se han soltado o aflojado, las mangueras hidráulicas a presión pueden moverse rápidamente sin control. El latiguo de la manguera hidráulica puede causar lesiones graves.

▶ Antes de aflojar la conexión de una manguera hidráulica, despresurice el sistema hidráulico.

▶ Apriete las tuercas de las conexiones de las mangueras hidráulicas al par necesario.



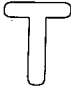
Tipo de boquilla: Boquilla estándar ORFS. Las dimensiones de la boquilla se encuentran en el listado de piezas de repuesto.

La calidad de las mangueras hidráulicas debe ser de 2SC (conforme a la norma EN 857) o superior, cuando se conecte el martillo al vehículo portador. Si se tienen que utilizar acoplamientos rápidos, recomendamos utilizar el tipo "Flat Face", que es robusto y fácil de limpiar. La clase de presión del acoplamiento rápido debe corresponderse con la presión de servicio del vehículo portador.

Limpie siempre los acoplamientos rápidos antes del montaje y del desmontaje. Enchufe siempre las mangueras y las boquillas de las mangueras con tapones terminales limpios y fijos cuando los esté desmontando.




Conexiones de mangueras

Derecha (tal y como se ven desde el asiento del operario)

	Descarga de aire	Lubricación central	Depósito, línea de retorno
Símbolo			
SB 52	G ¼ in.	G ¼ in.	G ¾ in.
SB 102	G ¼ in.	G ¼ in.	G ½ in.
SB 152	G ¼ in.	G ¼ in.	G ½ in.
SB 202	G ¼ in.	G ¼ in.	G ½ in.
SB 302	G ¼ in.	G ¼ in.	G ¾ in.
SB 302 SC	G ¼ in.	G ¼ in.	G ¾ in.
SB 452	G ¼ in.	G ¼ in.	G ¾ in.
SB 452 SC	G ¼ in.	G ¼ in.	G ¾ in.
SB 552	G ¼ in.	G ¼ in.	G 1 in.

Conexiones de mangueras

Izquierda (tal y como se ven desde el asiento del operario)

	Agua	Presión al martillo	Presión para ContiLube II micro
Símbolo			
SB 52	-	G ¾ in.	G ¼ in.
SB 102	-	G ½ in.	G ¼ in.
SB 152	G ¼ in.	G ½ in.	G ¼ in.
SB 202	G ¼ in.	G ½ in.	G ¼ in.
SB 302	G ¼ in.	G ¾ in.	G ¼ in.
SB 302 SC	G ¼ in.	G ¾ in.	G ¼ in.
SB 452	G ¼ in.	G ¾ in.	G ¼ in.
SB 452 SC	G ¼ in.	G ¾ in.	G ¼ in.
SB 552	G ¼ in.	G 1 in.	G ¼ in.

Par de apriete para las mangueras de presión y retorno

SB 52	60 Nm
SB 102	150 Nm
SB 152	150 Nm
SB 202	150 Nm
SB 302	210 Nm
SB 302 SC	210 Nm
SB 452	210 Nm
SB 452 SC	210 Nm
SB 552	300 Nm

AVISO Los pares de apriete en la tabla anterior son validos cuando las mangueras de presión y retorno son montadas directamente sobre los racores de conexion de martillo. Si son conectadas con las mangueras de presión y retorno racores de conexión adicionales, otro par de apriete los aprietes deben ser usados.

Aceite hidráulico

Normalmente el tipo de aceite hidráulico del vehículo portador también se utiliza para el martillo hidráulico.

Cuando un martillo hidráulico se conecta al vehículo portador, el aceite hidráulico se ensucia más rápido. Revise y siga las instrucciones del vehículo portador para cambiar el aceite y el filtro. Es habitual cambiar con más frecuencia el filtro si se instala un martillo hidráulico.

Los martillos hidráulicos SB están equipados con un tapón de aceite para purgar todo el aceite antes de desmontarlos. Esto es para reducir el riesgo de derramamiento de aceite.

AVISO Cuando se entrega un martillo SB, éste contiene algún aceite hidráulico con base mineral. Antes de conectar el vehículo portador al sistema hidráulico, revise qué tipo de aceite hidráulico utiliza el vehículo portador. Mezclar diferentes tipos de aceite hidráulico puede destruir la calidad del lubricante, lo cual puede dañar la máquina.

Para proteger el medio ambiente, recomendamos el uso de aceite hidráulico biodegradable.

Viscosidad

Viscosidad (permitida) 15-100 cSt

AVISO Utilice siempre un aceite y un equipo de llenado limpios.

Montaje

Haga circular el aceite hidráulico antes de conectar el martillo hidráulico. Esto se hace para asegurarse de que el aceite hidráulico está limpio. Utilice la misma rutina cuando cambie la manguera de aceite

hidráulico. Para obtener más información, consulte el apartado "Aceite hidráulico".

1. Conecte las mangueras de presión y retorno.

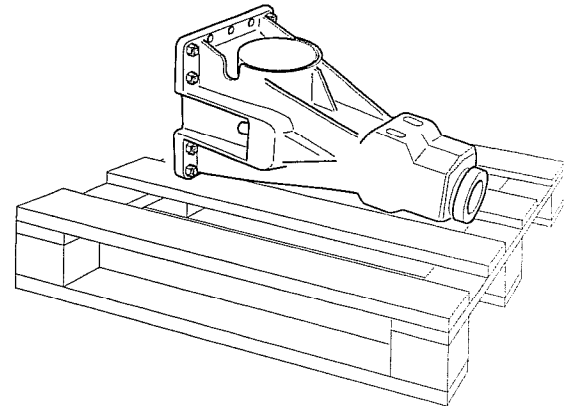


2. Pase el aceite hidráulico por el filtro de aceite de la máquina portadora durante aproximadamente 3 minutos para asegurarse de que las mangueras están limpias.

Preparación

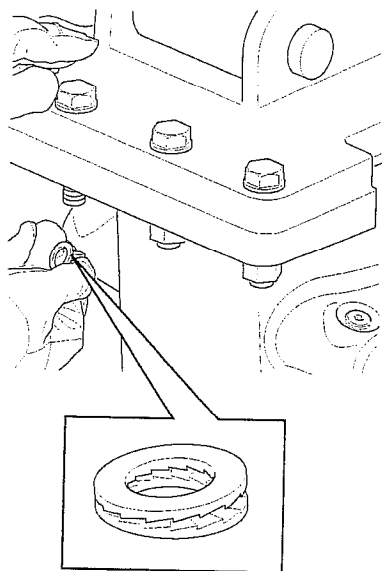
1. El martillo debe situarse en un lugar donde sea fácil y seguro montar la placa adaptadora.

AVISO Monte el martillo de forma que el acumulador se sitúe frente a la cabina del operario, para reducir el riesgo de daños en el acumulador.



Montaje de la placa adaptadora

1. Coloque la placa adaptadora en el martillo hidráulico.
2. Ponga tornillos Tuf-Lok® en todas las perforaciones y coloque tuercas en los tornillos. Si no hay tornillos Tuf-Lok® disponibles, recomendamos usar arandelas Nord-Lock® debajo de los pernos y de las tuercas. (Tuf-Lok es una marca registrada de Nylok Corporation y Nord-Lock es una marca registrada de Nord-Lock AB.)

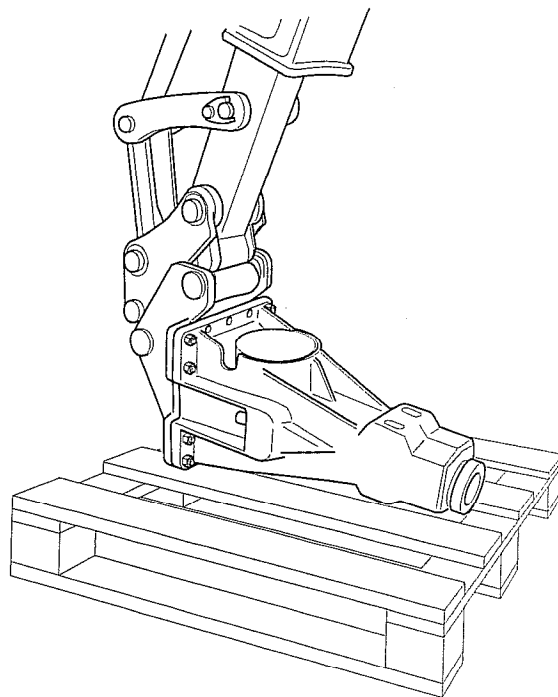


3. Apriete las tuercas; consulte los pares de ajuste de la tabla inferior.

Placa adaptadora	Par de apriete
SB 52	240 Nm
SB 102	170 Nm
SB 152	170 Nm
SB 202	170 Nm
SB 302	170 Nm
SB 302 SC	170 Nm
SB 452	400 Nm
SB 452 SC	400 Nm
SB 552	400 Nm

Conexión del martillo al vehículo portador

1. Coloque el martillo de forma segura durante la instalación.



La entrada de presión en el martillo hidráulico está en el lado izquierdo (mirando al acumulador). Si la manguera de presión está al otro lado del brazo de excavación, puede cruzar las mangueras o girar el martillo hidráulico.

2. Baje cuidadosamente la pluma hacia la adaptadora.

▲ ADVERTENCIA Las piezas móviles pueden producir aplastamientos y cortes

▼ Nunca compruebe los diámetros interiores ni los conductos con las manos o los dedos.

Un asistente debe dirigir el movimiento del brazo de excavación hasta que los agujeros del brazo queden nivelados con los de la adaptadora.

Deberá acordar con el asistente una serie de señales manuales claras para utilizarlas durante el proceso de montaje.

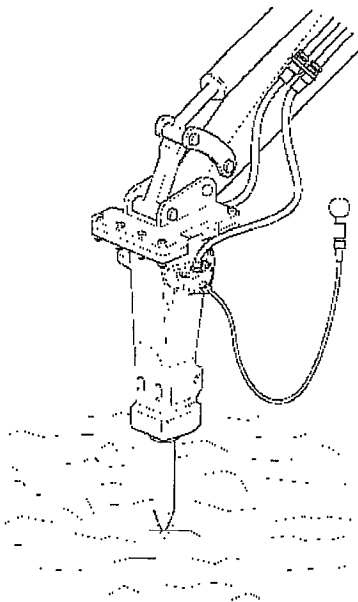
3. Introduzca el pasador y ciérrelo.
4. Eleve el martillo hidráulico utilizando la pluma.
5. Extienda el cilindro de cuchara hasta que los agujeros de la palanca de conmutación queden nivelados con los de la superficie adaptadora. Inserte el pasador de la palanca de conmutación y ciérrelo.

6. Después de montar el martillo, abra y cierre cuidadosamente el cilindro de cuchara en su total extensión en ambos sentidos. Es importante que el cilindro se pueda abrir y cerrar totalmente sin dificultad.

Ajuste de presión

El martillo hidráulico está equipado con una válvula de alivio de presión que asegura el martillo. La presión de servicio de la máquina (máximo 150 bares) se revisa con un manómetro y se ajusta mientras se maneja el martillo hidráulico.

- ✦ Si la presión de funcionamiento es mayor de 150 bares, se debe reducir la presión. Reduzca el caudal de aceite del vehículo portador hasta que la presión baje a 150 bares. Este ajuste es importante para asegurar que la válvula de alivio de presión integrada en el martillo no se abra ni deje caer el aceite al depósito, lo que crearía problemas de calentamiento.
- ✦ Si la presión de funcionamiento está entre 130 y 150 bares, normalmente no es necesario hacer ningún ajuste.
- ✦ Si el caudal de aceite del vehículo portador es demasiado bajo para mantener una adecuada presión de funcionamiento, se deberá cambiar el limitador del martillo. Consulte los diagramas de flujo de "Datos técnicos" para seleccionar el mejor limitador para su aplicación.



Coloque el martillo hidráulico en posición vertical hacia el basamento sólido o similar para ajustar la presión utilizando un manómetro.

Descarga de agua

El martillo hidráulico está preparado para descargar agua, función que sirve para disipar el polvo cuando se llevan a cabo operaciones de demolición.

Cuando se conecta la descarga de agua, se debe cambiar el tapón de la parte delantera del martillo por una boquilla de agua. Consulte el listado de piezas de repuesto para pedir una nueva boquilla de agua.

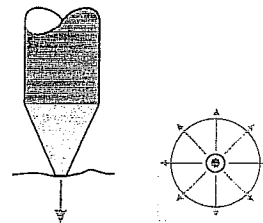
Utilice una manguera hidráulica de 1/4 in. con una conexión JIC como manguera de agua adecuada. Póngase en contacto con su taller autorizado más cercano para obtener más instrucciones.

AVISO Se recomienda utilizar el barrido con agua para reducir el desgaste del martillo hidráulico durante las operaciones de construcción de túneles y con mucho polvo.

Herramienta de trabajo

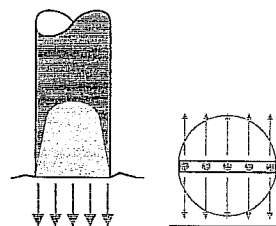
Selección de la herramienta de trabajo adecuada

Puntero cónico



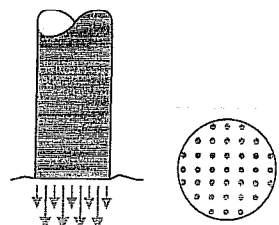
- Muy buena penetración
- Distribución regular de la cuña
- Sin efecto de torsión

Escoplos y palas



- Muy buena distribución de la cuña
- Buena penetración
- Efecto de torsión

Herramienta roma



- Muy buena aplicación de la energía
- Efecto de rotura óptimo
- Sin efecto de torsión

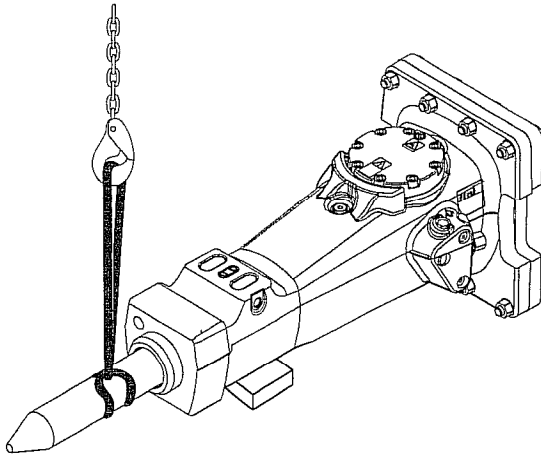
Cambio de la herramienta de trabajo

▲ ADVERTENCIA Motor en marcha

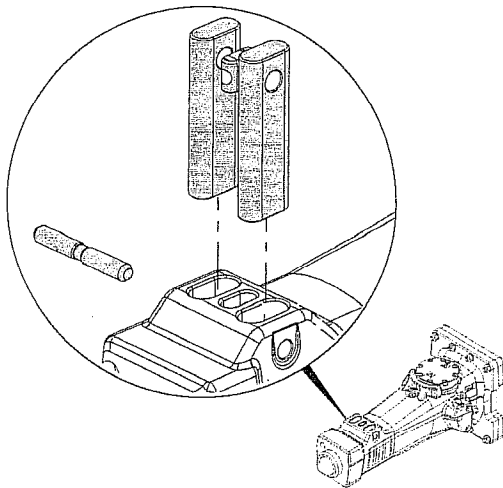
El cambio de la herramienta insertada o de los accesorios cuando el vehículo portador está funcionando puede causar daños graves.

▼ Asegure el vehículo portador contra cualquier activación involuntaria.

1. Pare el motor del vehículo portador.
2. Desmonte la herramienta de trabajo y utilice una correa de elevación para reducir el riesgo de lesiones corporales.



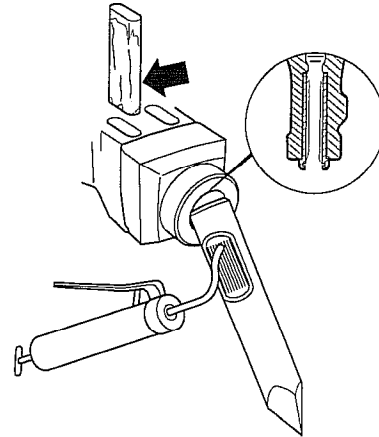
3. Quite y compruebe el amortiguador de bloqueo. Cambie las piezas desgastadas o dañadas.



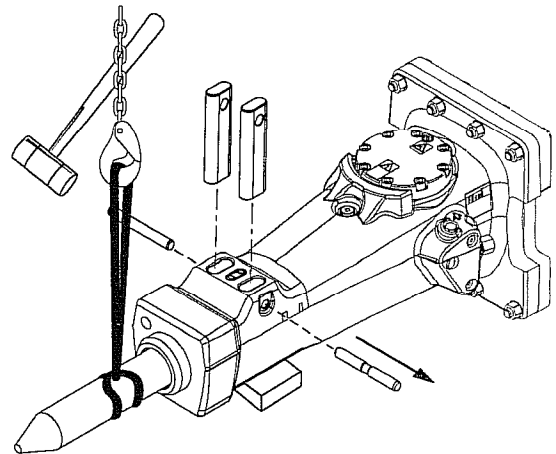
AVISO El amortiguador de bloqueo del retén de la herramienta es de plástico y puede derretirse cuando se trabaja a altas temperaturas. Si esto ocurriera, cambie el pasador de seguridad estándar. Puede ver el pasador de resorte opcional en la lista de piezas de repuesto.

4. Limpie y lubrique bien el casquillo.

AVISO Al montar una nueva herramienta de trabajo es especialmente importante lubricar a fondo.



5. Monte la herramienta de trabajo utilizando una correa de elevación para reducir el riesgo de lesiones corporales.
6. Gírela para esparcir el aceite.
7. Monte los retenes de la herramienta de uno en uno.
8. Introduzca el pasador de seguridad hasta que el amortiguador de bloqueo se acople en la ranura del pasador.



Funcionamiento

AVISO El martillo hidráulico o la herramienta de trabajo no deben usarse como dispositivos elevadores. Cuando levante componentes pesados, utilice el gancho del brazo del vehículo portador.