



G 8/10 TF H

Tensión (V): 400/230

Frecuencia (Hz): 50

MOVIL

ARRANQUE MANUAL



Ficha Técnica

Datos Generales

| | |
|-------------------------|-------|
| Potencia continua (kVA) | 8 |
| Potencia continua (kW) | 6,4 |
| Modelo | MOVIL |

Pesos y Dimensiones (mm)

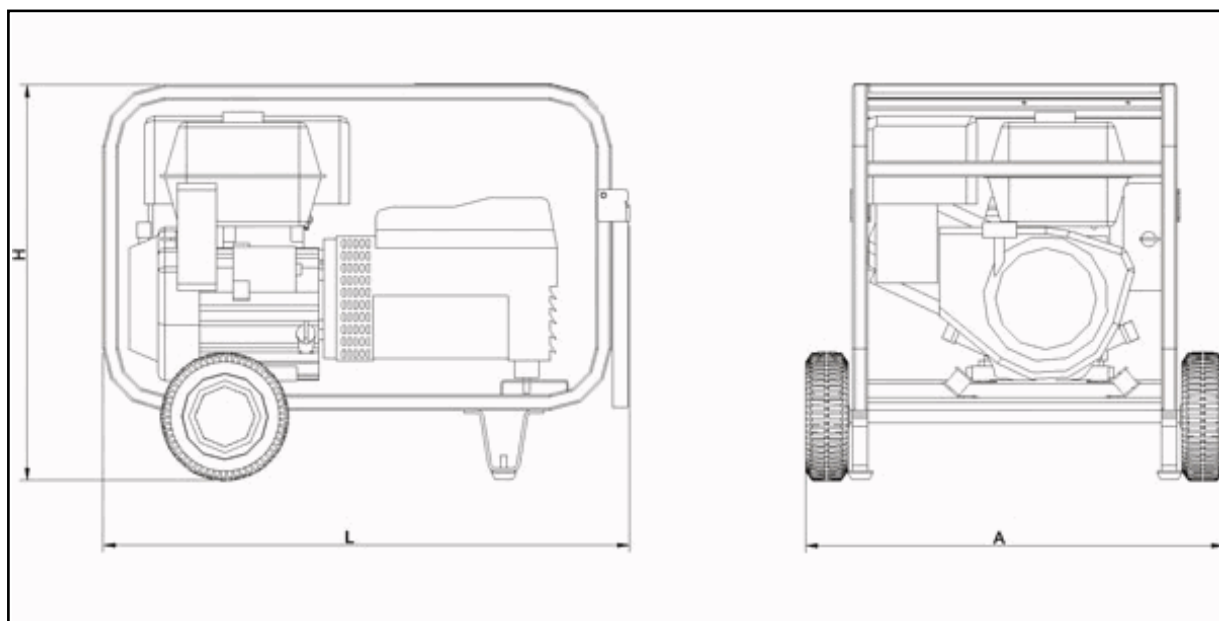
| | |
|------------------------|------|
| Largo (L) | 860 |
| Ancho (A) | 690 |
| Alto (H) | 650 |
| Peso (kg) | 79,2 |
| Capacidad depósito (l) | 6,5 |

Nivel Sonoro

| | |
|-------------------------------|----|
| Presión acústica [Lpa] (dBA) | 77 |
| Potencia Acústica [LWA] (dBA) | 97 |

Características Rodadura

| | |
|-----------------------------|---|
| Número de ejes por rodadura | 1 |
|-----------------------------|---|



Consumos

| | Potencia Continua | | Potencia Emergencia | |
|------|-------------------|------------------|---------------------|------------------|
| | L/h | Autonomía(horas) | L/h | Autonomía(horas) |
| 25% | 0 | 0 | 0 | 0 |
| 50% | 0 | 0 | 0 | 0 |
| 75% | 1,8 | 3,6 | 1,8 | 3,6 |
| 100% | 2,4 | 2,7 | 2,4 | 2,7 |

Motor

| | |
|------------------------|--------|
| Marca | HONDA |
| Modelo | GX 390 |
| Nº de cilindros | 1 |
| Cilindrada (c.c.) | 389 |
| Diámetro (mm) | 88 |
| Carrera (mm) | 64 |
| Relación de compresión | 8:1 |
| Refrigeración aire | ✓ |
| Velocidad (r.p.m.) | 3000 |
| Potencia (CV) | 11,2 |

Sistema de Lubricación

| | |
|--------------------------------|-----|
| Capacidad carter de aceite (l) | 1,1 |
|--------------------------------|-----|

Alternador

| | |
|----------------|---------|
| Modelo | ET2 LBS |
| Potencia (kVA) | 8,3 |

Cuadro Eléctrico**Instrumentos de medida**

| | |
|------------------------|---|
| Voltímetro | 1 |
| Amperímetro Conmutable | 2 |
| Cuentahoras | ✓ |

Instrumentos de Protección

| | |
|----------------------------|---------------|
| Interruptor diferencial | ✓ |
| Interruptor magnetotérmico | 4P 10A 2P 10A |

Dirección de central:

Pol. Indl Malpica-Alfinden. C/Encina 8
 50171 La Puebla de Alfindén (Zaragoza) España
 Tfno: +34 976 107 332 Fax: +34 976 107 366
info@gesan.com www.gesan.com

Grupos electrogenos Gesan se reserva el derecho de modificar cualquier característica de sus equipos sin previo aviso.
 Fotografías representativas de gama de producto, pudiendo incorporar opcionales.