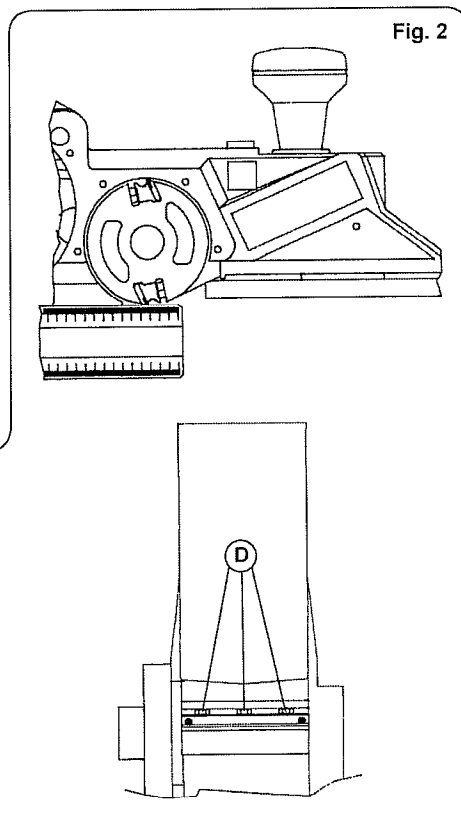
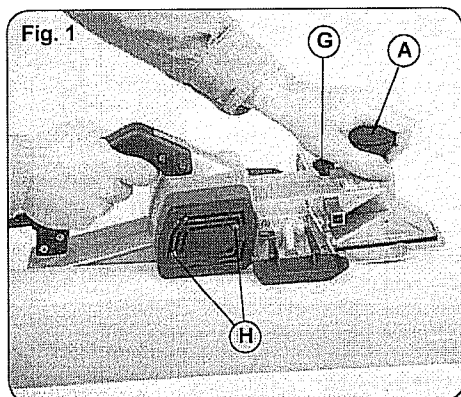


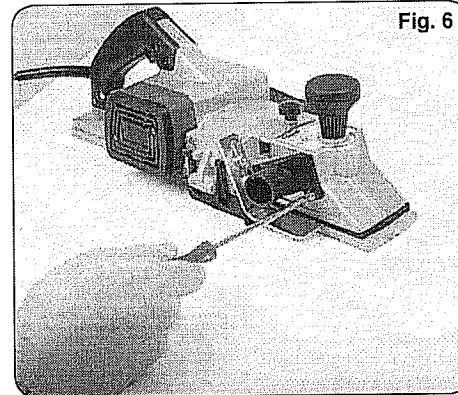
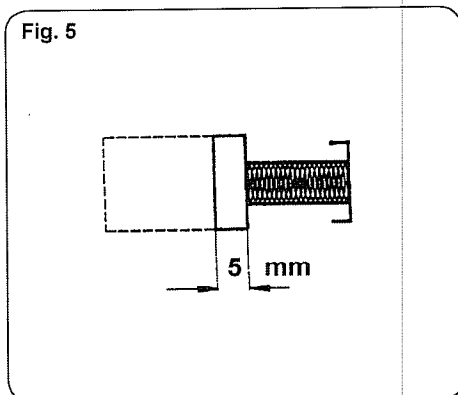
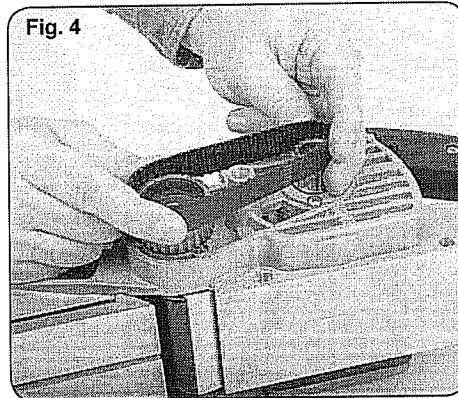
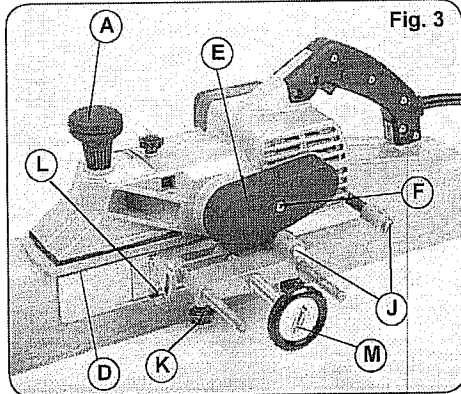
MANUAL DE INSTRUCCIONES
 OPERATING INSTRUCTIONS
 MODE D'EMPLOI
 GEBRAUCHSANWEISUNG
 MANUALE D'ISTRUZIONI
 MANUAL DE INSTRUÇÕES
 ИНСТРУКЦИЯ ПО ЭКСПЛУАТАЦИИ



página/page
 seite/pagina
 страница

ESPAÑOL	Серилло гарлопа CE24E	3
ENGLISH	CE24E Planer	5
FRANÇAIS	Rabot varlope CE24E	7
DEUTSCH	Hobel CE24E	9
ITALIANO	Pialletto CE24E	12
PORTUGUÊS	Plaina CE24E	14
РУССКИЙ	CE24E Рубанок	13





ESPAÑOL

CEPILLO GARLOPA CE24E

1. INSTRUCCIONES DE SEGURIDAD PARA EL MANEJO DEL CEPILLO



Lea atentamente el FOLLETO DE INSTRUCCIONES GENERALES DE SEGURIDAD que se adjunta con la documentación de la máquina.

1.1 Asegúrese antes de conectar la máquina, que la tensión de alimentación corresponda con la indicada en la chapa características.

1.2 Mantenga las manos alejadas del área de corte, y sujete siempre la máquina por la empuñadura.

1.3 Use siempre cuchillas originales VIRUTEX. No utilice nunca cuchillas que no estén afiladas, con medidas incorrectas, defectuosas o en mal estado.

Use siempre el portacuchillas y soportes cuchillas originales VIRUTEX que lleva montados la máquina. En caso necesario sustitúyalos por recambios originales VIRUTEX.

1.4 Es necesario trabajar con aspiración de la viruta para prolongar la vida de las cuchillas y evitar posibles roturas.

1.5 Evite cortar clavos. Inspeccione la superficie a trabajar antes de cepillar.

1.6 Esperar a que la máquina este completamente parada antes de soltarla o apartarla.

1.7 Deberían utilizarse protectores auditivos durante el uso de la máquina (ver capítulo 12)

2. CARACTERÍSTICAS TÉCNICAS

Potencia absorbida.....	1200W
Motor.....	50/60 Hz
Velocidad portacuchillas.....	13.100/min
Cortes por minuto.....	26200
Nivel de presión acústica continuo equivalente ponderado A.....	93,5 dB(A)
Nivel de potencia acústica.....	106,5 dB(A)
Nivel vibraciones habitual (mano -brazo).....	<2,5 m/s ²
Ancho de corte.....	80mm
Profundidad de corte.....	0-3mm
Profundidad de galce.....	0-22mm
Peso.....	6Kg

3. EQUIPO ESTANDARD

En el interior de la caja Ud. encontrará los elementos siguientes:

1. Cepillo CE24E
2. Conjunto escuadra
3. Llave fijación cuchillas
4. Tobera aspiración

4. DESCRIPCIÓN GENERAL

El cepillo CE24E va equipado con cuchillas intercambiables de doble uso en metal duro, guía de profundidad para efectuar rebajos o galces, escuadra lateral para trabajos referenciados por el exterior e interruptor de seguridad con el enclavamiento invertido que no permite puestas en marcha accidentales de la máquina.

La máquina va provista de toma de aspiración, por la que puede conectarse, mediante el ACOPLAMIENTO ASPIRADOR ESTANDARD (ref. 6446073) a nuestro aspirador AS182K, AS282K o a cualquier aspirador industrial.

5. REGULACIÓN DE CORTE

Girar el pomo A, (Fig. 1) hasta conseguir la profundidad de corte deseada.

(Profundidad máxima de corte 3 mm)

6. SUSTITUCIÓN DE CUCHILLAS

Cambio y regulación cuchillas



Desconecte la máquina de la red eléctrica antes de realizar esta operación.

Aflojar los tornillos D (Fig. 2) utilizando la llave incluida en el kit y desplazar lateralmente la cuchilla hasta liberarla del cartucho portacuchillas, introducir la nueva cuchilla o girarla para aprovechar el segundo corte y apretar los tornillos D.

Los portacuchillas de la máquina están perfectamente ajustados y no es necesario ninguna regulación, en caso de precisar un ajuste se realizará mediante los tornillos F hasta que las cuchillas queden paralelas con la base de la máquina.

Las cuchillas suministradas por VIRUTEX son reversibles (doble corte).



Asegúrese que los tornillos D estén bien apretados antes de reanudar el trabajo con la máquina.

Para recambios en el sistema portacuchillas utilizar exclusivamente componentes originales VIRUTEX.

7. CAMBIO DE LA CORREA DE TRANSMISIÓN

Extraer la protección E desenroscando el tornillo F (Fig. 3).

Sustituir la correa deteriorada por otra original VIRUTEX, teniendo la precaución de engranarla correctamente con los dientes de las poleas y sin forzarla. (Fig. 4)

8. MANTENIMIENTO DE ESCOBILLAS Y COLECTOR



Desconecte la máquina de la red eléctrica, antes de efectuar cualquier operación de mantenimiento.

Es importante sustituir las escobillas cuando tengan una longitud mínima de 5 mm (Fig. 5) Desenroscar los tornillos H, y retirar la tapa de ventilación, extraer el portaescobillas de la guía. Sustituir las escobillas por unas originales VIRUTEX comprobando que deslizan suavemente dentro del portaescobillas, montar estos en sus guías y colocar de nuevo la tapa con los tornillos. Se recomienda dejar rodar la máquina en vacío durante 15 min para conseguir la adaptación de las escobillas. Si el colector presenta quemaduras o resaltes, se recomienda hacerlo reparar en un servicio técnico VIRUTEX. Mantenga siempre el cable y el enchufe en buenas condiciones de servicio.

9. MONTAJE DE LA TOBERA ASPIRACIÓN

Para montar la tobera, proceder como se indica en la (Fig. 6). A la tobera aspiración es posible conectar el tubo acoplamiento aspiración estándar de 3,5 m (Ref. 6446073), el cual puede conectarse al aspirador AS182K o AS282K.



No utilizar el cepillo con la tobera aspiración montada sin conectar la máquina a un aspirador, ya que podrían producirse obstrucciones de viruta.

10. CONJUNTO ESCUADRA

Permite hacer galces siguiendo el canto de la madera y se regula mediante el pomo G, (Fig. 1).

11. ACCESORIOS OPCIONALES Y HERRAMIENTAS

11.1 HERRAMIENTAS

3540118 - Juego cuchillas rectas MD reversibles CE24E/CE35E (incluidas en equipo).
3531019 - Juego cuchillas rectas AR reversibles CE24E/CE35E.
3599101 - Soporte cuchilla estandar.

11.2 ESCUADRA LATERAL GRADUABLE 2200018

Características. Permite hacer chaflanes a diferentes grados.

Montaje: Roscar los dos tornillos J que lleva incorporados la escuadra a los taladros del lateral del cepillo por el lado donde se encuentra el protector de la correa. (Fig. 3).

Regulación. Aflojar los pomos K desplazar lateralmente la escuadra mediante el pomo M.

Para la regulación de los grados, se realiza a través de las palomillas L (Fig. 3)

12. NIVEL DE RUIDO Y VIBRACIONES

Los niveles de ruido y vibraciones de esta herramienta han sido medidos de acuerdo con la Norma Europea EN-50144.

El nivel de ruidos en el puesto de trabajo puede sobrepasar 85dB(A). En este caso es necesario tomar medidas de protección contra el ruido para el usuario de la herramienta.

13. GARANTÍA

Todas las máquinas electroportátiles VIRUTEX, tienen una garantía válida de 12 meses a partir del día de su suministro, quedando excluidas todas las manipulaciones o daños ocasionados por manejos inadecuados o por desgaste natural de la máquina.

Para cualquier reparación dirigirse al servicio oficial de asistencia VIRUTEX, S.A.

VIRUTEX se reserva el derecho de modificar sus productos sin previo aviso.

ENGLISH

CE24E PLANER

1. SAFETY INSTRUCTIONS FOR USE OF THE PLANER



Read carefully the GENERAL SAFETY INSTRUCTIONS LEAFLET, which is included in the machine documentation.

1.1 Before starting up the machine make sure that the supply voltage is the same as that shown on the specification plate.

1.2 Always keep hands clear of the cutting area,