



TSURUMI PUMP

KTZ SERIES

BOMBA SUMERGIBLE

Sección 1: Operación

1.1	Información sobre la seguridad	1-2
1.2	Nombres de las piezas	1-3
1.3	Antes de la operación	1-4
1.4	Especificaciones estándar principales	1-4
1.5	Especificaciones estándar (modelos de 60 Hz)	1-5
1.6	Instalación	1-6
1.7	Cableado eléctrico	1-9
1.8	Diagramas de circuitos eléctricos	1-11
1.9	Operación	1-11
1.10	Mantenimiento e inspección	1-16
1.11	Desmontaje y remontaje	1-20
1.12	Diagnóstico de problemas	1-25

1.1 Información sobre la seguridad

Este manual contiene notas de ADVERTENCIA, PRECAUCIÓN, ATENCIÓN, CONTRAMEDIDA, y NOTA las cuales precisan ser seguidos para reducir la posibilidad de lesión personal, daño a los equipos, o servicio incorrecto.

ADVERTENCIA indica situaciones inminentes de riesgo que a no ser que se eviten, pueden resultar en la muerte o serios daños personales.

! ADVERTENCIA

NUNCA opere la bomba cuando esté suspendida en el aire, pues su retroceso puede provocar lesiones u otros accidentes graves.

PRECAUCIÓN indica situaciones inminentes de riesgo que a no ser que se eviten pueden resultar en daños personales de grado menor o moderado.

! PRECAUCIÓN

En caso de haber una vibración excesiva, ruido u olores anormales, desconecte la alimentación inmediatamente y consulte a su distribuidor o representante de TSURUMI más cercano. Si se continúa operando la bomba bajo condiciones anormales se pueden producir fugas o descargas eléctricas e incendios.

ATENCIÓN empleado sin el símbolo de alerta, indica una situación potencialmente peligrosa que a no ser que se evite, puede resultar en daños a la propiedad.



ATENCIÓN: Si se utiliza el producto con un voltaje y frecuencia diferentes a los valores nominales, no sólo se disminuirá el rendimiento, sino que se dañará el producto.

La CONTRAMEDIDA ofrece consejos y sugerencias para posibles problemas de mantenimiento.

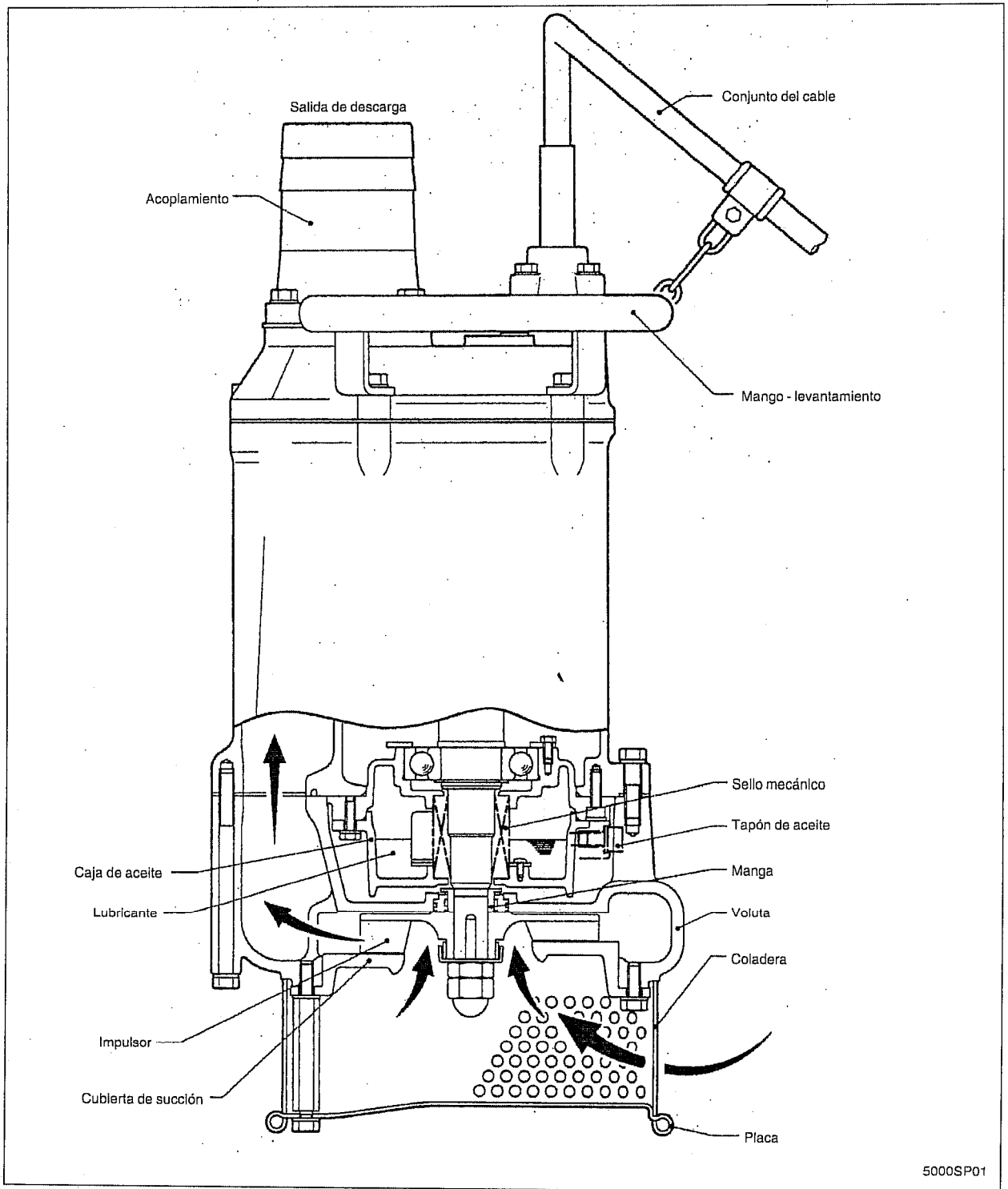


CONTRAMEDIDA: Si la corriente de operación es superior al valor nominal, puede que ello se deba a una sobrecarga en el motor de la bomba. Cerciórese de que la bomba se haya instalado bajo las condiciones correctas descritas en la Sección 1.6 *Instalación*.

Las notas contienen información adicional importante para ciertos procedimientos.

Nota: *Confirme el voltaje y frecuencia nominales en la placa de identidad del modelo.*

1.2 Nombres de las piezas



5000SP01

FIGURA 1.1 LISTA DE PARTES

Nota: En este diagrama aparece un esquema de las piezas de una típica bomba modelo KTZ. El aspecto externo y la construcción interna pueden variar levemente, dependiendo de su modelo en particular.

1.3 Antes de la operación

Cuando reciba la bomba, efectúe las siguientes revisiones:

- Inspección
Al desempacar la bomba, revise que el producto no se haya dañado durante el transporte, y cerciórese de que todas las tuercas y pernos estén firmes.
- Revisión de las especificaciones
Revise el número de modelo para cerciorarse de que el producto recibido corresponda al que solicitó. Cerciórese de que tenga el voltaje y frecuencia correctos.

Nota: Si hay algún problema con la recepción del producto, comuníquese de inmediato con su distribuidor o representante de TSURUMI más cercano.

- Especificaciones del producto

! PRECAUCIÓN

NO opere este producto en condiciones que no sean exclusivamente para las cuales está diseñado. Si no se acata esta precaución se pueden producir descargas o fugas eléctricas, incendios, fugas de agua u otros problemas.

1.4 Especificaciones estándar principales

Líquido-tipo/temperatura	Drenaje de la obra y transporte de arena 32–104°F (0–40°C)	
Bomba	Impulsor	Tipo abierto
	Sello del Eje	Sello mecánico doble
	Cojinete	Cojinete de bolas sellado
Motor	Tipo, Polos	Motor de inducción sumergible seco, 2 polos
	Aislamiento	Clase E 2 a 7,5 HP; clase B desde 10 a 15 HP
	Protector Del Motor (Incluido)	Protector térmico circular
	Lubricante	SAE 10W/20W (aceite VG32 para turbinas)
Descarga	Acoplamiento (NPT)	

1.5 Especificaciones estándar (modelos de 60 Hz)

Modelo	Diám. interno (pulg.) (mm)	Fase	Método de arranque	Salida (HP) (kW)	Corriente nominal (A)	Cabezal máx. (pies) (m)	Capacidad máx. (GPM) (L/min)	Peso (lbs) (kg)
KTZ21.5-60	2	3	Arranque directo en línea	2	6,1/3,1/2,3 (220/440/575V)	75	106	64
	50			1,5		23	400	29
KTZ31.5-60	3	3	Arranque directo en línea	2	6,1/3,1/2,3 (220/440/575V)	47	180	64
	80			1,5		14,4	680	29
KTZ22.2-60	2	3	Arranque directo en línea	3	9,3/4,7/3,5 (220/440/575V)	100	132	71
	50			2,2		30,5	500	32
KTZ32.2-60	3	3	Arranque directo en línea	3	9,3/4,7/3,5 (220/440/575V)	67	203	71
	80			2,2		20,4	770	32
KTZ23.7-60	2	3	Arranque directo en línea	5	13,4/6,8/5,3 (220/440/575V)	115	143	121
	50			3,7		35	540	55
KTZ33.7-60	3	3	Arranque directo en línea	5	13,4/6,8/5,3 (220/440/575V)	102	219	121
	80			3,7		31	830	55
KTZ43.7-60	4	3	Arranque directo en línea	5	13,4/6,8/5,3 (220/440/575V)	61	386	121
	100			3,7		18,5	1460	55
KTZ35.5-60	3	3	Arranque directo en línea	7,5	19,5/9,8/7,3 (220/440/575V)	125	260	146
	80			5,5		38	985	66
KTZ45.5-60	4	3	Arranque directo en línea	7,5	19,5/9,8/7,3 (220/440/575V)	79	428	146
	100			5,5		24	1620	66
KTZ47.5-60	4	3	Arranque directo en línea	10	25,5/12,8/9,7 (220/440/575V)	137	349	205
	100			7,5		42	1320	93
KTZ67.5-60	4 (6)	3	Arranque directo en línea	10	25,5/12,8/9,7 (220/440/575V)	102	549	205
	100 (150)			7,5		31	2079	93
KTZ411-60	4	3	Arranque directo en línea	15	38,0/19,0/14,3 (220/440/575V)	167	377	287
	100			11		51	1427	130
KTZ611-60	4 (6)	3	Arranque directo en línea	15	38,0/19,0/14,3 (220/440/575V)	107	645	287
	100 (150)			11		32,5	2440	130

Nota: El peso (masa) indicado anteriormente corresponde al peso de operación de la bomba propiamente tal, sin incluir el conjunto del cable.

! ADVERTENCIA

Si la bomba se utiliza para drenar una piscina, se debe conectar a un Interruptor de falla de tierra (GFI).

Si la bomba se utiliza en fuentes de agua, también se debe conectar a un Interruptor de falla de tierra (GFI).

No se debe utilizar la bomba cuando haya gente en el agua.

La fuga de lubricantes de la bomba puede contaminar el agua.

Se debe suministrar un enchufe correcto según las pautas y normas locales. Consulte el diagrama del cableado.

NO utilice esta bomba para líquidos que no sean agua, tales como aceite, agua salada o disolventes orgánicos.

Utilice la bomba con una fuente de poder cuyo voltaje esté dentro del $\pm 5\%$ del voltaje nominal.

NO utilice la bomba si el agua tiene una temperatura fuera del margen de 32–104°F (0–40°C) ya que se pueden producir fallas, fugas o descargas eléctricas.

NO utilice la bomba cerca de materiales explosivos o inflamables.

Siempre utilice la bomba totalmente montada.

Nota: Antes de usar líquidos que no sean los indicados en el presente documento, consulte a su distribuidor local o representante de TSURUMI.

1.6 Instalación

Preparación para la instalación

A continuación aparecen las herramientas e instrumentos que se necesitan a fin de instalar la bomba sumergible para extracción de agua.

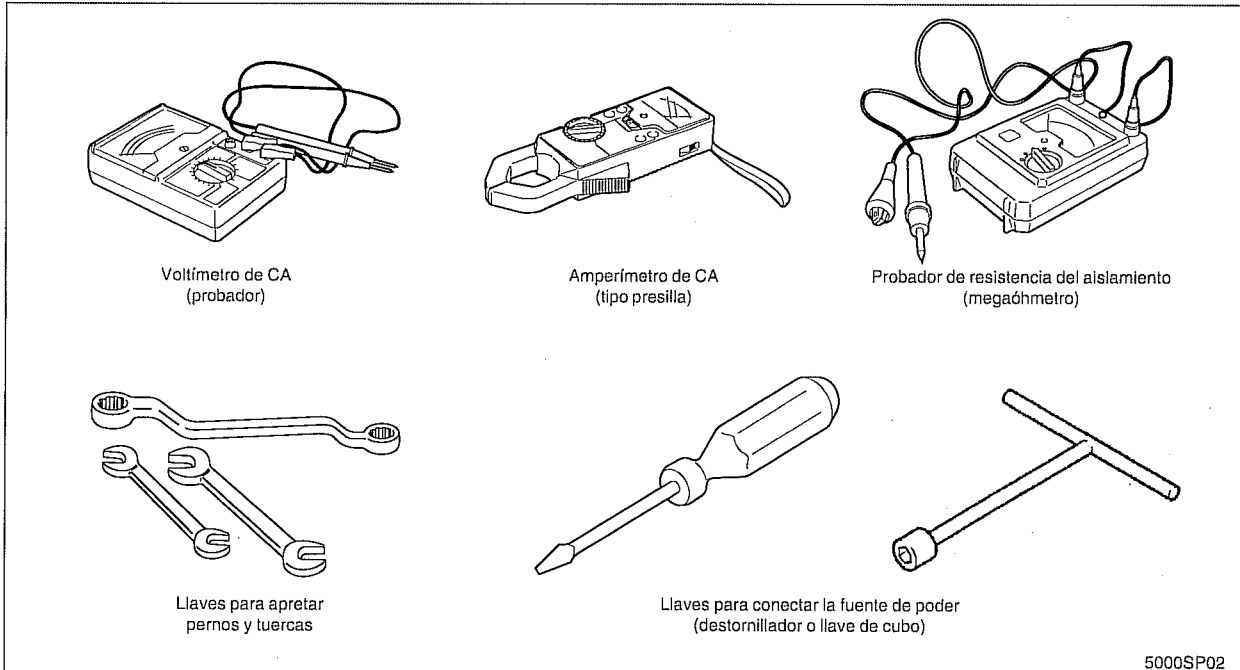


FIGURA 1.2 HERRAMIENTAS E INSTRUMENTOS

Nota: Consulte el manual de operación de cada probador para conocer su uso correcto.

Revisión previa a la instalación

Utilizando un megaóhmetro, mida la resistencia entre cada uno de los alambres de alimentación y el alambre a tierra (verde) para verificar la resistencia del aislamiento del motor.

El valor de referencia para la resistencia del aislamiento es de $20M\Omega$ como mínimo.

Nota: El valor de referencia del aislamiento de $20M\Omega$ como mínimo, se basa en una bomba nueva o recién reparada. En la Sección 1.10, Mantenimiento e inspección de este manual encontrará los valores de referencia de una bomba ya instalada.

Precauciones durante la instalación

1. La bomba se suministra con una unión roscada de descarga. Apriete firmemente el acoplamiento de la manguera o la tubería de descarga y use las empaquetaduras correctas.

! ADVERTENCIA

Al instalar la bomba, tenga presente el centro de gravedad y peso de la bomba. Si la bomba **NO** se suspende correctamente puede caer y romperse, provocando lesiones.

1.6 Instalación (cont.)

! PRECAUCIÓN

Al instalar o mover la bomba, no la suspenda por el conjunto del cable, pues ello dañará el cable, provocando posibles cortocircuitos, descargas eléctricas o incendios.

Al transportar la bomba manualmente, cerciórese de que lo haga una cantidad suficiente de personas. Para evitar lesiones en la espalda al levantar la unidad, flexione las rodillas sin doblar la espalda.

- Manipule la bomba con cuidado. No la deje caer ni la deje expuesta a impactos fuertes. Al suspender la bomba para levantarla o bajarla, amarre un cable metálico o una cadena al mango de elevación de la máquina.

Nota: En la Sección 1.7, Cableado eléctrico de este manual encontrará los procedimientos correctos para manipular el conjunto del cable.

! PRECAUCIÓN

No opere la bomba en seco, ya que ello evitará que la máquina logre su máximo potencial, además de sufrir daños y provocar cortocircuitos y descargas eléctricas.

Para descargar correctamente el agua, coloque las conexiones adecuadas en la zona donde se instalará la bomba. Las conexiones incorrectas pueden provocar fugas de agua u otras averías.

- Instale la bomba sólo en una zona donde se pueda mantener un nivel de agua correcto.

Nota: En el apartado sobre el nivel de agua necesario para el funcionamiento de la bomba, que aparece en la sección 1.9 de Operación, encontrará detalles al respecto.

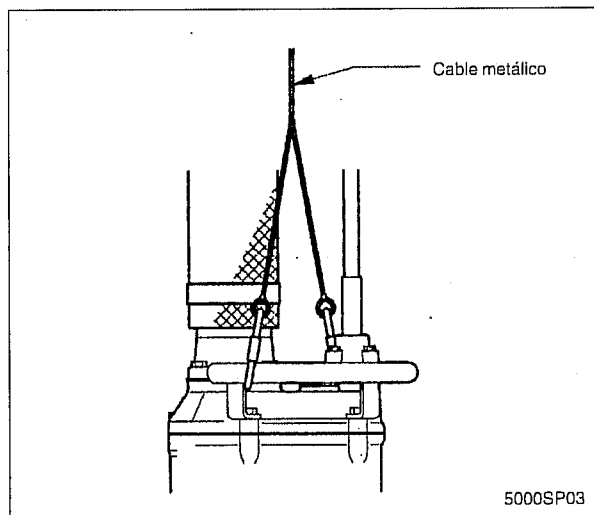


FIGURA 1.3 LEVANTAMIENTO DE LA BOMBA

1.6 Instalación (cont.)

4. Al utilizar una manguera para descargar el agua de la bomba:

Utilice una manguera de descarga con la menor longitud posible a fin de minimizar el número de dobleces. Verifique que el extremo de la manguera (lado de descarga) quede por sobre la superficie del agua. Si el extremo de la manguera se sumerge en el agua, puede que ésta vuelva cuando la bomba se haya detenido. Si el extremo de la manguera queda a un nivel inferior a la superficie del agua, ésta puede continuar fluyendo hacia afuera incluso si la bomba se ha detenido.

Nota: Los materiales adecuados para las conexiones los debe proporcionar el usuario. Dichos materiales no vienen incluidos con el producto.

Si la bomba extrae una cantidad excesiva de sedimentos, se puede desgastar provocando fugas de corriente o descargas eléctricas.

5. La bomba se debe colocar rectamente en posición vertical durante la operación. Si hay riesgo de que la bomba se quede enterrada bajo el sedimento, colóquela sobre una base hecha de materiales tales como bloques de concreto.

6. Si se utiliza en una instalación permanente, donde la bomba no se encuentre fácilmente disponible tras su instalación, comuníquese con TSURUMI para instalar una copia de la placa de identidad en el manantial o en la caja de control de modo que quede bien visible.

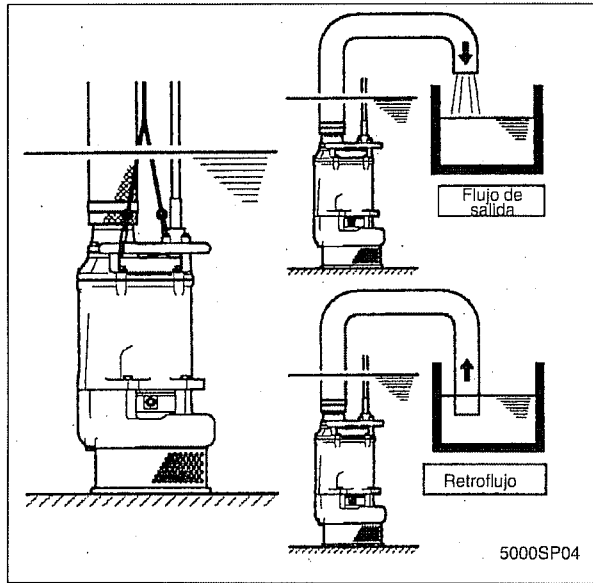


FIGURA 1.4 FLUJO DE AGUA

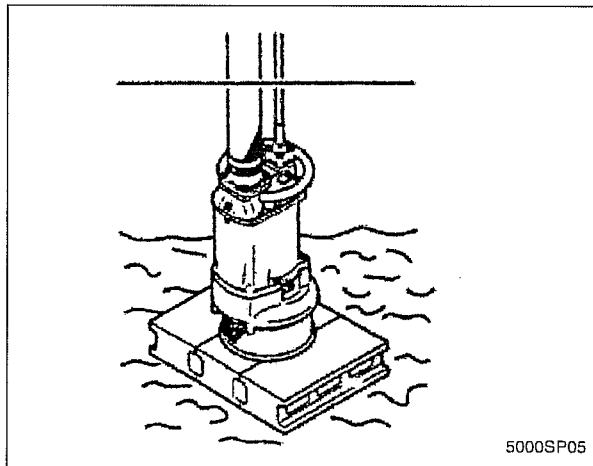


FIGURA 1.5 COLOCACION VERTICAL DE LA BOMBA

Máxima presión de agua permitida

! PRECAUCIÓN

NO utilice la bomba en una zona donde la presión el agua sobrepase los valores que se indican a continuación, ya que se podría dañar la bomba, o bien producirse cortocircuitos o descargas eléctricas.

MODELO	Presión fundamental
KTZ21.5-60 KTZ31.5-60 KTZ22.2-60 KTZ32.2-60 KTZ23.7-60 KTZ33.7-60 KTZ43.7-60 KTZ35.5-60 KTZ45.5-60	71 PSI (0,5MPa) - Presión de descarga durante el uso
KTZ47.5-60 KTZ67.5-60 KTZ411-60 KTZ611-60	71 PSI (0,5MPa)

1.7 Cableado eléctrico

Cómo efectuar el cableado

! ADVERTENCIA

El cableado eléctrico debe ser efectuado por una persona calificada y según todas las normas pertinentes. El no acatar esta precaución no sólo es ilegal, sino que también extremadamente peligroso.

El cableado eléctrico incorrecto puede provocar fugas o descargas eléctricas e incendios.

SIEMPRE cerciórese de que la bomba esté equipada con los protectores contra sobrecarga y fusibles o cortacircuitos especificados, a fin de evitar descargas eléctricas provocadas por fugas eléctricas o averías de la bomba.

Opere la bomba dentro de las capacidades de la fuente de poder y el cableado.

Conexión a tierra

! ADVERTENCIA

NO utilice la bomba sin antes conectarla correctamente a tierra. En caso contrario se pueden producir descargas eléctricas provocadas por fugas eléctricas o averías de la bomba.

! PRECAUCIÓN

NO empalme el alambre de conexión a tierra a una tubería de gasolina, de agua, pararrayos o alambre de conexión a tierra de teléfono. Una conexión a tierra incorrecta puede provocar descargas eléctricas.

Conjunto del Cable

! PRECAUCIÓN

Si se debe extender el conjunto del cable, utilice otro cable con un calibre interno igual o superior al que viene con la bomba. Si se utiliza un cable del calibre incorrecto, puede que el motor no alcance su máximo potencial o bien que se sobrecaliente el cable, provocando posibles incendios, fuga de corriente o descargas eléctricas.

Si se sumerge en agua un cable con un aislamiento cortado u otro daño, existe el peligro de daños en la bomba, fugas o descargas eléctricas e incendios.

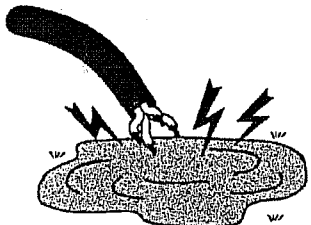
Para evitar que el cable se corte o se tuerza, lo cual dañaría la bomba y podría provocar fugas de corriente, descargas eléctricas o incendios, cerciórese de que **NO** pasen neumáticos de vehículos sobre el conjunto del cable.

Si el conjunto del cable se debe sumergir en agua, cerciórese de moldear completamente la sección de la conexión. En caso contrario, se pueden producir fugas de corriente, descargas eléctricas o el aparato se puede fundir.

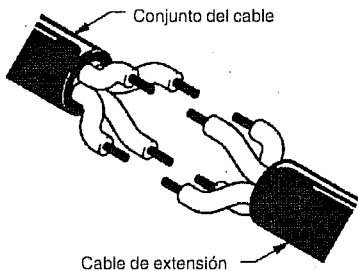
Si se utiliza en una instalación donde haya un pozo profundo, el conjunto del cable se debe afianzar cada veinte pies (6 m).

1.7 Cableado eléctrico (cont.)

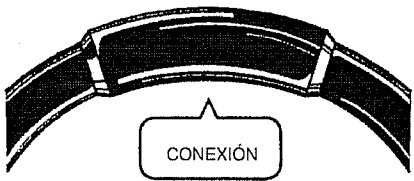
Cómo efectuar el cableado (cont.)



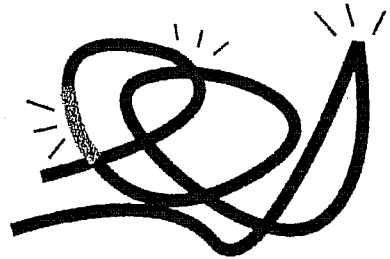
Nunca sumerja los extremos del conjunto del cable en el agua.



Si se debe extender el conjunto del cable, utilice otro cable con un calibre interno igual o superior al que viene con la bomba.



Para evitar que ingrese agua en el interior del cable, cerciórese de moldear firmemente la sección de conexión del mismo.



Para evitar daños en el cable, colóquelo de modo que no se doble, tuerza ni quede aplastado por alguna estructura.

5000SP06

FIGURA 1.6 SEGURIDAD DEL CABLE

Conexión del conjunto del cable

! ADVERTENCIA

Antes de conectar el conjunto del cable a la tarjeta de terminales, cerciórese de desconectar correctamente la fuente de poder (por ej. mediante un cortacircuito). En caso contrario se pueden producir descargas eléctricas, cortocircuitos o lesiones causadas por el arranque inesperado de la bomba.

1. Apriete firmemente los extremos del conjunto del cable en la tarjeta de terminales.
2. En la figura de la derecha se muestra cómo conectar correctamente el conjunto del cable.

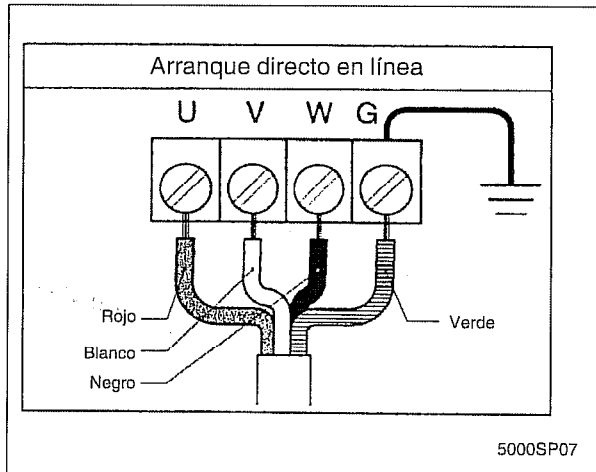


FIGURA 1.7

1.8 Diagramas de circuitos eléctricos

Arranque directo en línea

! PRECAUCIÓN

Si está conectado a un circuito protegido por un fusible, utilice un fusible de retardo con esta bomba.

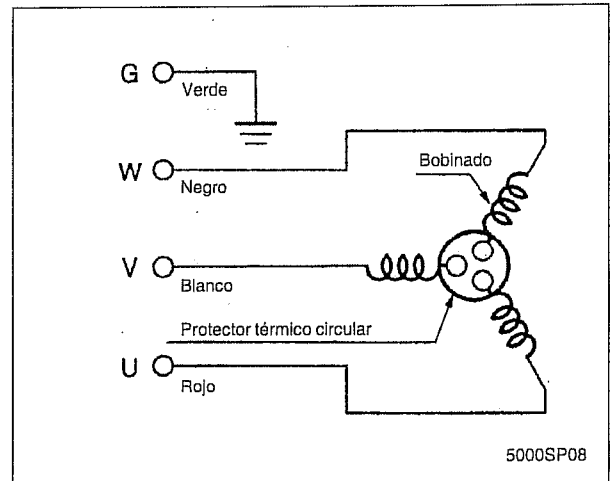


FIGURA 1.8 DIAGRAMAS DE CIRCUITOS ELÉCTRICOS

1.9 Operación

Antes de la operación

! PRECAUCIÓN

El voltaje y frecuencia incorrectos de la fuente de poder evitarán que la bomba logre su máximo potencial y además pueden provocar fugas de corriente, descargas eléctricas o incendios.

1. Nuevamente, revise la placa de identidad de la bomba para verificar que su voltaje y frecuencia sean correctos.
2. Revise el cableado, el voltaje de la fuente de poder, la capacidad del cortacircuito contra fugas de tierra y la resistencia del aislamiento del motor.

El valor de referencia para la resistencia del aislamiento es de $20M\Omega$ como mínimo.

Nota: El valor mínimo de referencia del aislamiento de $20M\Omega$ se basa en una bomba nueva o recién reparada. En la Sección 1.10, Mantenimiento e inspección de este manual encontrará los valores de referencia de una bomba ya instalada.

3. Ajuste el valor del protector contra sobrecargas (ejemplo: del cortacircuito) según la corriente nominal de la bomba.

Nota: Verifique la corriente nominal en la placa de identidad de la bomba.

4. Al utilizar un generador, evite a toda costa operar la bomba en conjunto con otros tipos de equipos.

1.9 Operación (cont.)

Operación de prueba

! ADVERTENCIA

NUNCA ponga en marcha la bomba cuando esté suspendida, ya que ésta se puede sacudir y causar accidentes graves con lesiones.

NUNCA ponga en marcha la bomba donde haya personas presentes, ya que pueden sufrir descargas eléctricas a causa de las fugas de corriente.

! PRECAUCIÓN

Cerciórese de revisar la dirección de la rotación de la bomba cuando ésta quede expuesta a la atmósfera. Utilice un polipasto para estabilizar la bomba en una superficie nivelada al efectuar esta revisión. La bomba se dañará si se opera en reversa cuando esté sumergida en el agua, lo cual puede provocar fugas de corriente, descargas eléctricas o incendios.

1. El impulsor girará en sentido antihorario, mirado desde la parte inferior de la bomba. Opere la bomba durante un lapso breve (1 a 2 segundos) para revisar la dirección de la rotación del impulsor.

! ADVERTENCIA

Antes de cambiar las conexiones para la rotación inversa, cerciórese de desconectar correctamente la fuente de poder (por ej. mediante un cortacircuito) y de que el impulsor se haya detenido completamente. Si no se acatan estas precauciones se pueden producir accidentes graves, incluyendo descargas eléctricas, cortocircuitos o lesiones.

- Para invertir la rotación, se debe tomar la siguiente contramedida.



CONTRAMEDIDA: Intercambie dos de los tres alambres designados U, V y W, respectivamente.

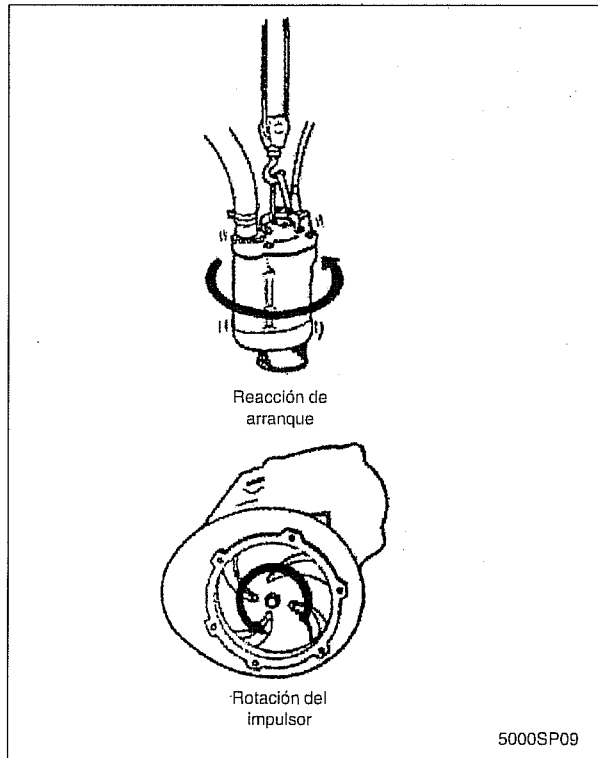


FIGURA 1.9

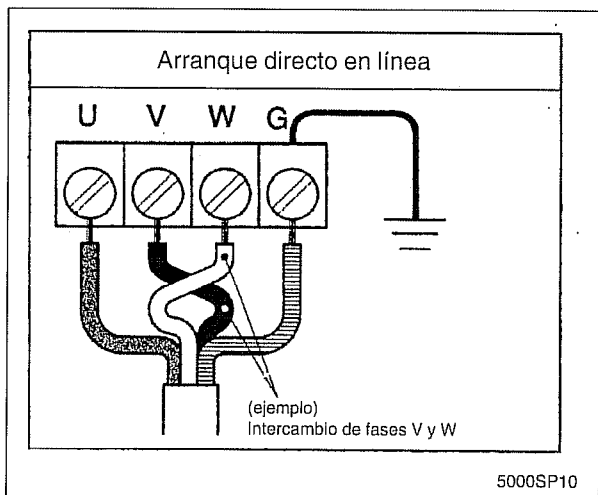


FIGURA 1.10

1.9 Operación (cont.)

Operación de prueba (cont.)

- Opere la bomba durante un lapso breve (3 a 10 minutos) y lleve a cabo las siguientes revisiones:

Corriente de operación

Utilizando un amperímetro de CA (tipo presilla), mida la corriente en las fases U, V y W que estén conectadas a la tarjeta de terminales.



CONTRAMEDIDA: Debido a que es posible que se produzca una sobrecarga en el motor si la corriente de operación sobrepasa la corriente nominal, consulte la Sección 1.6 *Instalación* de este manual, donde aparece el procedimiento para volver el motor al estado correcto.

Voltaje de Operación

Utilice un voltímetro de CA (probador) para medir el voltaje en la tarjeta de terminales.

La tolerancia del voltaje de la fuente de poder debe estar dentro del $\pm 5\%$ del voltaje nominal



CONTRAMEDIDA: Si el voltaje de la fuente de poder se desvía del valor de tolerancia, es posible que se deba a la capacidad del suministro o al cable de extensión utilizado. Consulte la Sección 1.7 *Cableado eléctrico* en este manual para suministrar el voltaje correcto.

Vibración

! PRECAUCIÓN

Si la bomba genera una cantidad considerable de vibración, ruido, u olor, desconecte inmediatamente la fuente de poder y comuníquese con el distribuidor a quien le compró el equipo, o con la oficina de ventas de TSURUMI de su localidad.

Operación

! PRECAUCIÓN

La bomba se puede calentar mucho durante la operación. Para evitar quemaduras, no toque la bomba con sus manos desnudas.

NO inserte su dedo ni una varilla en la abertura de entrada de la bomba ya que se pueden producir lesiones, descargas eléctricas, cortacircuitos o incendios.

Cuando la bomba no se vaya a utilizar durante un período prolongado, cerciórese de desconectar correctamente la fuente de poder (por ej. mediante un cortacircuito). Si el aislamiento del cableado se deteriora con la alimentación conectada, puede provocar fugas de corriente, descargas eléctricas o incendios.

Preste atención al nivel de agua durante el funcionamiento de la bomba. La bomba se dañará si se opera en seco.

Nota: Consulte el apartado "Nivel de agua durante la operación" que aparece al final de esta sección.

La bomba viene equipada con un dispositivo interno para proteger el motor (protector térmico circular).

1.9 Operación (cont.)

Protector del motor

ADVERTENCIA

Durante la inspección y reparación, desconecte la fuente de poder para evitar arrancar la bomba involuntariamente. Si no se desconecta la fuente de poder se pueden producir accidentes graves, incluyendo descargas eléctricas, cortocircuitos o lesiones.

Durante un corte de la alimentación, desconecte la fuente de poder de la bomba. La operación involuntaria de la bomba una vez restaurado el suministro de alimentación sería extremadamente peligrosa para las personas que estén cerca de la bomba.

PRECAUCIÓN

A menos que se resuelva la causa del problema, la bomba repetirá el ciclo de arranque y desconexión, lo que finalmente hará que se dañe y provocará fugas de corriente y descargas eléctricas. Por lo tanto, tras verificar que la fuente de poder esté desconectada, busque y corrija la causa del problema mediante la inspección y reparación.

NO opere la bomba a una altura demasiado baja, ni cuando la coladera esté obstruida con suciedad, ya que evitará que ésta logre su máximo potencial, y puede generar un ruido y vibración anormales, causando daños en la bomba y fugas de corriente, descargas eléctricas e incendios.

Para proteger el motor, si se produce una sobrecarga de corriente en el motor o si éste se sobrecalienta en las condiciones que se indican a continuación, la bomba se detendrá automáticamente, sin considerar el nivel de agua durante la operación.

- Fluctuación extrema del voltaje de la fuente de poder
- Uso de la bomba con sobrecarga
- Uso de la bomba con atascamiento o fase abierta

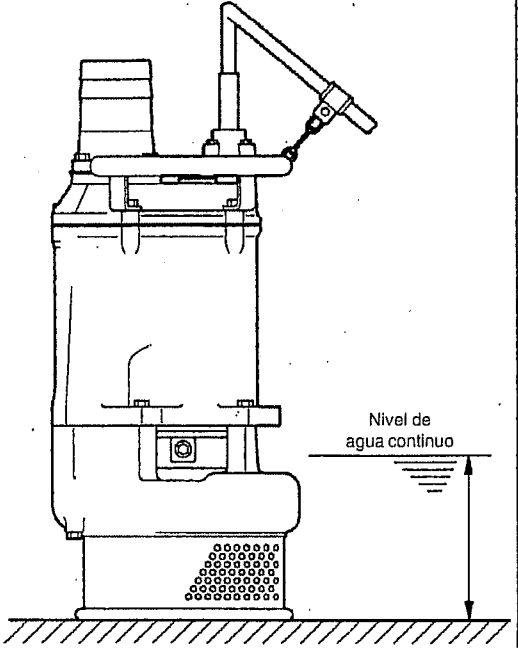
1.9 Operación (cont.)

Nivel de agua durante la operación

! PRECAUCIÓN
 NO use la bomba bajo el nivel de agua continuo de operación (C.W.L.), ya que ésta se dañará, causando fugas de corriente y descargas eléctricas.

En la tabla que aparece a continuación se indica el nivel de agua durante la operación por la salida. Cerciórese de que el nivel de agua no quede bajo los que aquí se indican.

MODELO	Nivel de agua continuo
KTZ21.5-60 KTZ31.5-60 KTZ22.2-60 KTZ32.2-60	4-3/4" (120 mm)
KTZ23.7-60 KTZ33.7-60 KTZ43.7-60 KTZ35.5-60 KTZ45.5-60	6" (150 mm)
KTZ47.5-60 KTZ67.5-60 KTZ411-60 KTZ611-60	7-1/2" (190 mm)



5000SP11

FIGURA 1.11