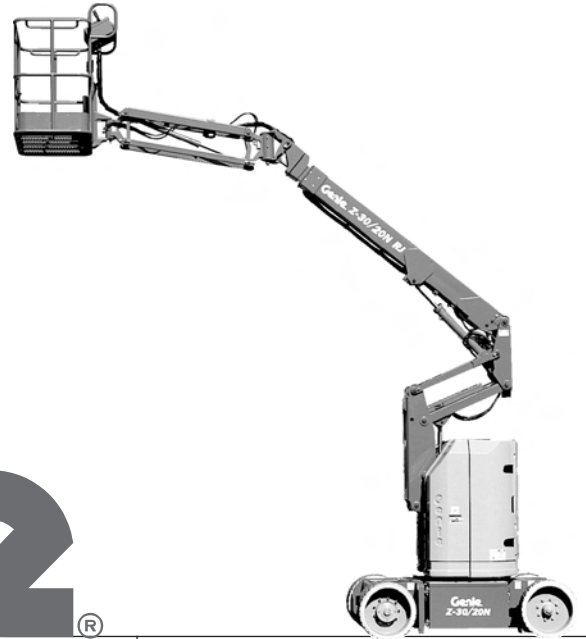


# Genie®

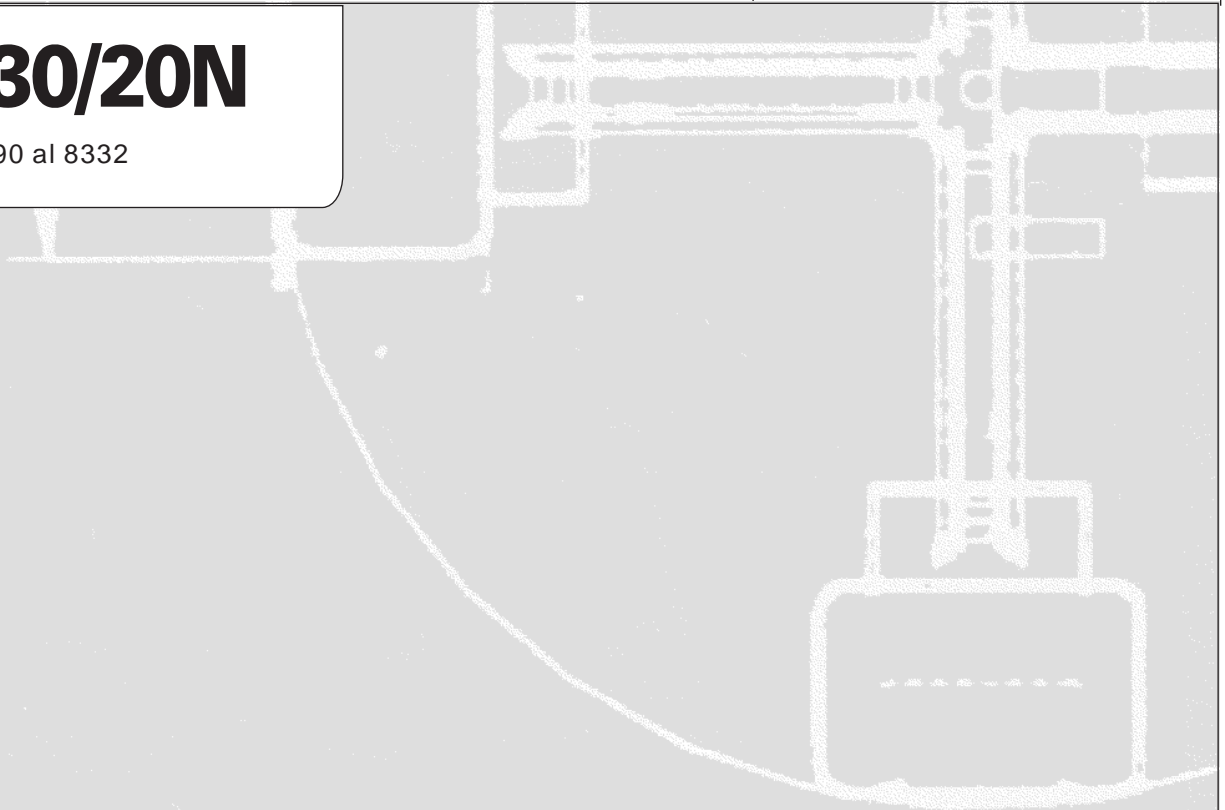


## Manual del operario *con información de mantenimiento*

Third Edition  
Fourth Printing  
Part No. 82282SP

### Z™-30/20N

del 6290 al 8332



---

## Importante

Antes de poner en funcionamiento la máquina, lea atentamente y cumpla todas las normas de seguridad e instrucciones de funcionamiento. Sólo debe permitirse utilizar la máquina a personal debidamente formado y autorizado. Este manual debe considerarse parte permanente de la máquina y deberá permanecer en todo momento con ella. Si tiene alguna duda o pregunta, póngase en contacto con Genie Industries.

---

## Contenido

	Página
Seguridad .....	1
Controles .....	8
Inspección previa al manejo de la máquina .....	10
Mantenimiento .....	12
Comprobación de las funciones .....	14
Inspección del lugar de trabajo .....	19
Instrucciones de funcionamiento .....	20
Instrucciones de transporte y elevación .....	25
Pegatinas .....	28
Especificaciones .....	32

---

## Póngase en contacto con nosotros en:

Internet: <http://www.genielift.com>  
Correo electrónico: [techpub@genieind.com](mailto:techpub@genieind.com)


---

Copyright © 1995 de Genie Industries

Tercera edición: Cuarta impresión,  
febrero de 2010

“Genie” y “Z” son marcas comerciales registradas de Genie Industries en EE.UU. y en otros países.

Estas máquinas cumplen las normas ANSI/SIA 92.5-1992.

 Impreso en papel reciclado L

Impreso en EE.UU.

# Normas de seguridad



---

## Peligro

Cualquier incumplimiento de las normas de seguridad e instrucciones que aparecen en este manual puede provocar graves lesiones o incluso la muerte.

---

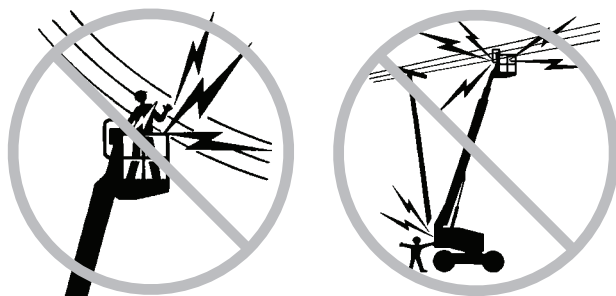
## No utilice la máquina a menos que:

- Conozca y aplique los principios de seguridad de funcionamiento detallados en este manual del operario.
  - 1 Evite situaciones de riesgo.**
    - Antes de continuar con la siguiente sección, asegúrese de haber leído y comprendido las normas de seguridad.**
    - 2 Inspeccione siempre la máquina antes de comenzar cualquier trabajo.
    - 3 Antes de utilizar la máquina, compruebe que todas sus funciones operen correctamente.
    - 4 Inspeccione el lugar de trabajo.
    - 5 Utilice la máquina solamente para el fin con el que fue diseñada.
- Lea atentamente y cumpla las normas de seguridad y las instrucciones del fabricante que aparecen en los manuales del operario y en las pegatinas de la máquina.
- Lea atentamente y cumpla las normas de seguridad de la empresa responsable y del lugar de trabajo.
- Lea atentamente y cumpla todas las normas gubernamentales pertinentes.
- Esté adecuadamente formado para manejar la máquina con seguridad.

## NORMAS DE SEGURIDAD

**Riesgo de electrocución**

Esta máquina **no** está aislada eléctricamente y **no** protege en modo alguno si se aproxima o entra en contacto con alguna fuente de energía eléctrica.



Manténgase a una distancia prudencial de las líneas y aparatos eléctricos, respetando las normas gubernamentales pertinentes y el siguiente cuadro.

Tensión por tramos	Distancia mínima de seguridad	
	Pies	Metros
0 a 300V	Evite el contacto	
300V a 50kV	10	3,05
50kV a 200kV	15	4,60
200kV a 350kV	20	6,10
350kV a 500kV	25	7,62
500kV a 750kV	35	10,67
750kV a 1.000kV	45	13,72

No impida el movimiento de la plataforma ni el balanceo o combado de los cables eléctricos y preste atención a los vientos fuertes o racheados.

Si la máquina entra en contacto con líneas eléctricas activas, aléjese de ella. Ninguna persona, ya se encuentre en el suelo o en la plataforma, debe tocar ni manejar la máquina hasta que las líneas eléctricas activas hayan sido desconectadas.

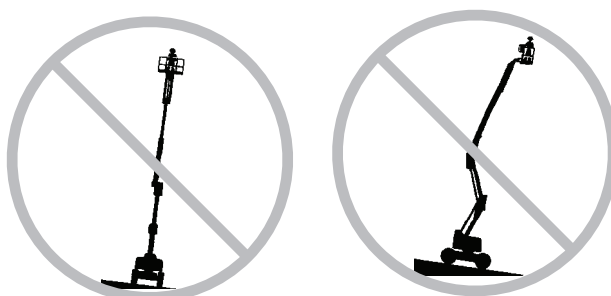
No utilice la máquina en caso de tormenta o relámpagos.

No utilice la máquina como conexión a tierra (masa) para soldar.

**Riesgo de volcado**

Entre ocupantes, equipo y material no debe superarse en ningún momento la capacidad máxima de la plataforma.

<b>Capacidad máxima de la plataforma</b>	500 libras	227 kg
<b>Número máximo de ocupantes</b>	2	



No eleve ni extienda la pluma a menos que la máquina se encuentre sobre una superficie firme y nivelada.

No confíe en la alarma de inclinación como indicador de nivelación. La alarma de inclinación sólo suena cuando la máquina se encuentra en una pendiente muy pronunciada.

Cuando suene la alarma de inclinación: No extienda, gire o suba la pluma de la máquina por encima de la horizontal. Sitúe la máquina en una superficie firme y nivelada antes de elevar la plataforma. Si la alarma de inclinación suena con la plataforma elevada, extreme las precauciones para replegar la pluma y bajar la plataforma. No gire la pluma mientras esté bajando. Sitúe la máquina en una superficie firme y nivelada antes de elevar la plataforma.

## NORMAS DE SEGURIDAD

No modifique ni inutilice los limitadores.

Si el brazo primario se encuentra extendido o elevado, o el secundario elevado, no conduzca la máquina a más de 0,6 mph / 1 km/h.

No utilice los controles de la plataforma para liberarla si está aprisionada o enganchada, o si su movimiento normal se encuentra limitado por alguna estructura adyacente. Antes de proceder a liberar la plataforma usando los controles desde el suelo, haga que descienda de ella todo el personal.

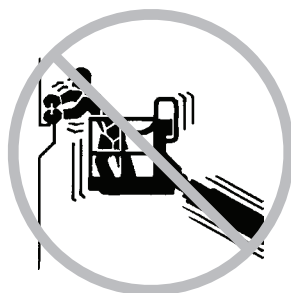
No utilice la máquina con viento fuerte o racheado. No aumente la superficie de la plataforma ni la carga. Si se aumenta la superficie expuesta al viento, se reducirá la estabilidad de la máquina.



Cuando conduzca la máquina en posición replegada a través de terrenos irregulares, escombros, superficies inestables o deslizantes, o cerca de agujeros y pendientes, extreme las medidas de precaución y conduzca a velocidad reducida.

Si la pluma está elevada o extendida, no conduzca la máquina por terrenos irregulares o inestables, ni en sus inmediaciones.

No utilice ningún objeto situado fuera de la plataforma como punto de apoyo para liberarla tirando o empujando.



**Fuerza manual máxima admisible - ANSI y CSA**  
150 libras / 667 N

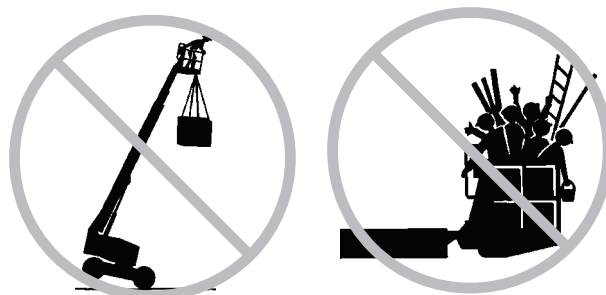
**Fuerza manual máxima admisible - CE**  
90 libras / 400 N

No modifique ni inutilice en modo alguno componentes de la máquina que podrían afectar a su seguridad o estabilidad.

No sustituya ninguno de los elementos vitales para la estabilidad de la máquina por otros elementos de peso o características diferentes.

No modifique ninguna plataforma de trabajo en altura sin permiso previo y por escrito del fabricante. La fijación de enganches portaherramientas u otros materiales a la plataforma, a la tabla de pie o al sistema de barandillas puede aumentar el peso y la superficie de la plataforma o de la carga.

No coloque ni fije cargas que sobresalgan de la máquina.



No coloque escaleras ni andamios en la plataforma ni los apoye en ninguna parte de la máquina.

## NORMAS DE SEGURIDAD

No transporte herramientas ni materiales a menos que estén distribuidos de forma uniforme y que las personas que se encuentren en la plataforma los puedan manejar de forma segura.

No utilice la máquina sobre vehículos o superficies que puedan moverse o estén en movimiento.

Asegúrese de que todos los neumáticos estén en buenas condiciones y de que sus tuercas estén bien apretadas.

No utilice baterías que pesen menos que las originales. Las baterías se utilizan como contrapeso y son fundamentales para la estabilidad de la máquina. Cada batería debe pesar 105 libras / 47,6 kg. Cada caja de baterías debe pesar como mínimo 530 libras / 240,4 kg.

No utilice la máquina como una grúa.

No utilice la pluma para empujar la máquina ni otros objetos.

No permita que la pluma entre en contacto con estructuras adyacentes.

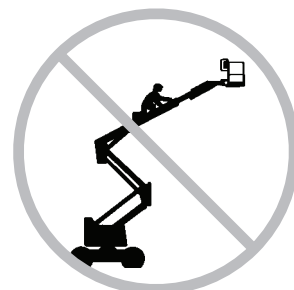
No ate la pluma ni la plataforma a estructuras adyacentes.

No coloque cargas fuera del perímetro de la plataforma.

**Riesgo de caída**

Los ocupantes deberán llevar un cinturón o arnés de seguridad y cumplir las normativas oficiales pertinentes. Enganche el amarre al punto de anclaje que hay en la plataforma.

No se sienta ni se suba en las barandillas de la plataforma. En todo momento deberá tener los pies bien apoyados en el suelo de la plataforma.

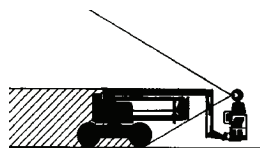


No descienda de la plataforma cuando esté elevada.

Mantenga limpio de escombros el suelo de la plataforma.

Antes de poner en funcionamiento la máquina, baje la barandilla central de entrada a la plataforma o cierre la puerta de entrada.

## NORMAS DE SEGURIDAD

**Riesgo de colisión**

Durante la conducción o utilización de la máquina, tenga en cuenta las limitaciones del alcance visual y los puntos ciegos.

Cuando gire la torreta, tenga en cuenta la posición de la pluma.

Compruebe el área de trabajo por si hubiese obstáculos elevados u otros factores de peligro.

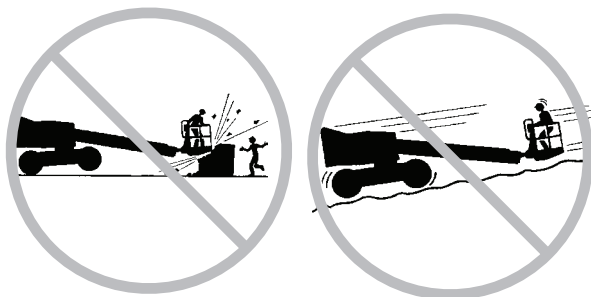


Recuerde que puede pillarse los dedos si se agarra a la barandilla de la plataforma.

Los operarios deben cumplir con las normas de la empresa, del lugar de trabajo y las normas gubernamentales que se refieren al uso de equipos de protección personal.

Respete y utilice las flechas de dirección coloreadas que se encuentran en los controles de la plataforma y en el chasis motriz que describen las funciones de desplazamiento y dirección.

No baje la pluma mientras haya alguna persona o algún obstáculo debajo.



Adecue la velocidad de desplazamiento al estado del suelo, la congestión, inclinación, ubicación del personal y cualquier otro factor que pudiera causar una colisión.

No utilice la pluma si se encuentra en el radio de acción de una grúa, a menos que los controles de ésta se encuentren bloqueados o se hayan tomado precauciones para evitar cualquier posible colisión.

No conduzca la máquina de forma temeraria ni juegue con ella.

## NORMAS DE SEGURIDAD

## Riesgo de dañar los componentes

No utilice la máquina como conexión a tierra (masa) para soldar.

## Riesgo al utilizar máquinas dañadas

No utilice una máquina que esté dañada o no funcione correctamente.

Antes de comenzar un nuevo turno de trabajo, inspeccione la máquina y compruebe todas las funciones. Identifique y retire inmediatamente del servicio cualquier máquina dañada o averiada.

Asegúrese de que todos los trabajos de mantenimiento se hayan realizado de la forma indicada en este manual y en el *Manual de mantenimiento de Genie Z-30/20N*.

Compruebe que todas las pegatinas estén en su sitio y sean legibles.

Compruebe que los manuales del operario, de seguridad y de responsabilidades estén completos, sean legibles y se encuentren en el armario de documentación que hay en la plataforma.

## Riesgo de lesiones físicas

No utilice la máquina si existe alguna fuga de aire o de aceite hidráulico. Las fugas de aire o del circuito hidráulico pueden atravesar la piel y quemarla.

El contacto indebido con cualquiera de los componentes situados debajo de las cubiertas puede causar graves lesiones. Sólo el personal de mantenimiento debidamente formado debe tener acceso a los compartimentos. Sólo se recomienda el acceso del operario a estos componentes cuando esté realizando una inspección previa al funcionamiento. Todos los compartimentos deben permanecer cerrados y asegurados durante el funcionamiento.

## Leyenda de las pegatinas

Las pegatinas de los productos Genie utilizan símbolos, códigos de colores y palabras clave para las siguientes funciones:



Símbolo de alerta de seguridad: utilizado para alertar al personal de posibles riesgos de lesiones. Para evitar posibles lesiones o incluso la muerte, respete todos los mensajes de seguridad que siguen a este símbolo.



Rojo: utilizado para indicar la presencia de un riesgo inminente que, de no evitarse, ocasionará graves lesiones o incluso la muerte.



Naranja: utilizado para indicar la presencia de un riesgo potencial que, de no evitarse, podría ocasionar graves lesiones o incluso la muerte.



Amarillo con símbolo de alerta de seguridad: utilizado para indicar la presencia de un riesgo potencial que, de no evitarse, podría provocar lesiones leves o moderadas.



Amarillo sin símbolo de alerta de seguridad: utilizado para indicar la presencia de un riesgo potencial que, de no evitarse, podría provocar daños materiales.



Verde: utilizado para indicar información sobre el mantenimiento o funcionamiento de la máquina.

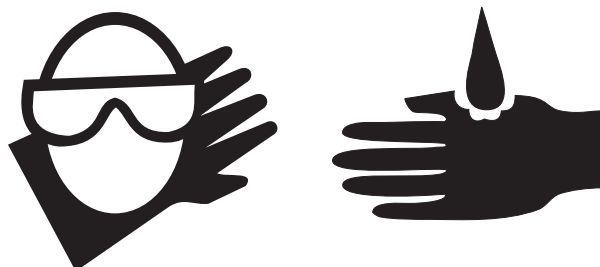


## NORMAS DE SEGURIDAD

## Seguridad de las baterías

### Riesgo de quemaduras

Las baterías contienen ácido. Siempre que manipule las baterías, utilice ropa aislante y gafas protectoras.



Evite derramar o tocar el ácido de las baterías. Neutralice cualquier vertido accidental de ácido con bicarbonato sódico y agua.

Asegúrese de que el grupo de baterías permanezca siempre en posición vertical.

Mantenga las baterías y el cargador alejados del agua y de la lluvia.

### Riesgo de explosión



Evite la presencia de chispas, llamas o cigarrillos encendidos cerca de las baterías. Las baterías desprenden un gas explosivo.

Durante el ciclo de carga, deberá retirar la cubierta del grupo de baterías.

No toque los bornes de las baterías ni las abrazaderas para cables con herramientas que puedan producir chispas.

### Riesgo de dañar los componentes

No cargue las baterías con un cargador de más de 48V.

Deberá cargar los dos grupos de baterías al mismo tiempo.

Desenchufe el grupo de baterías antes de extraerlo.

### Riesgo de electrocución



Conecte el cargador de baterías únicamente a una salida de CA de 3 cables con toma de tierra.

Compruebe diariamente que no haya conductores, cables ni hilos dañados. Antes de utilizar la máquina, sustituya cualquier elemento deteriorado.

Evite las descargas eléctricas producidas por el contacto con los bornes de la batería. Quítese todos los anillos, relojes o joyas.

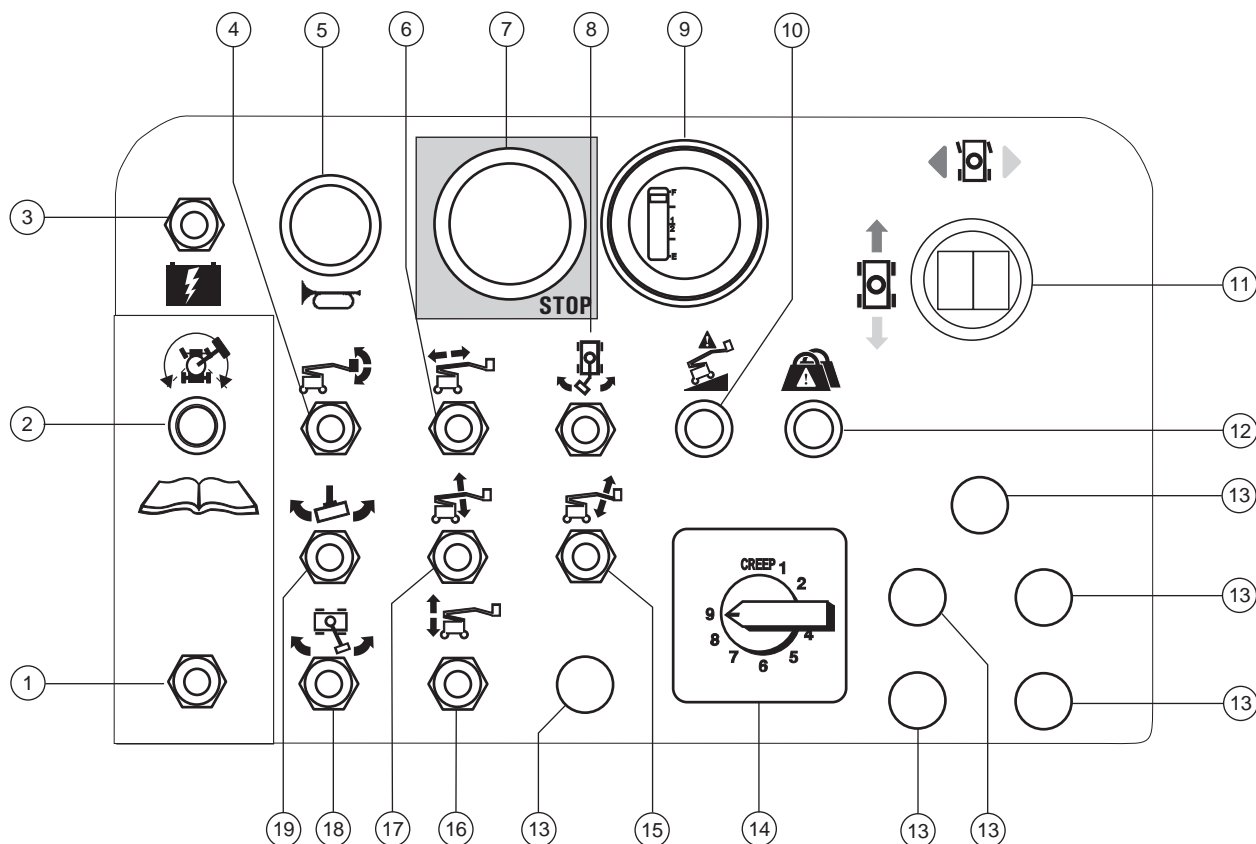
### Riesgo de volcado

No utilice baterías que pesen menos que las originales. Las baterías se utilizan como contrapeso y son fundamentales para la estabilidad de la máquina. Cada batería debe pesar 105 libras / 47,6 kg. Cada caja de baterías debe pesar como mínimo 530 libras / 240,4 kg.

### Riesgos durante la elevación

Utilice una máquina elevadora para extraer o instalar los grupos de baterías.

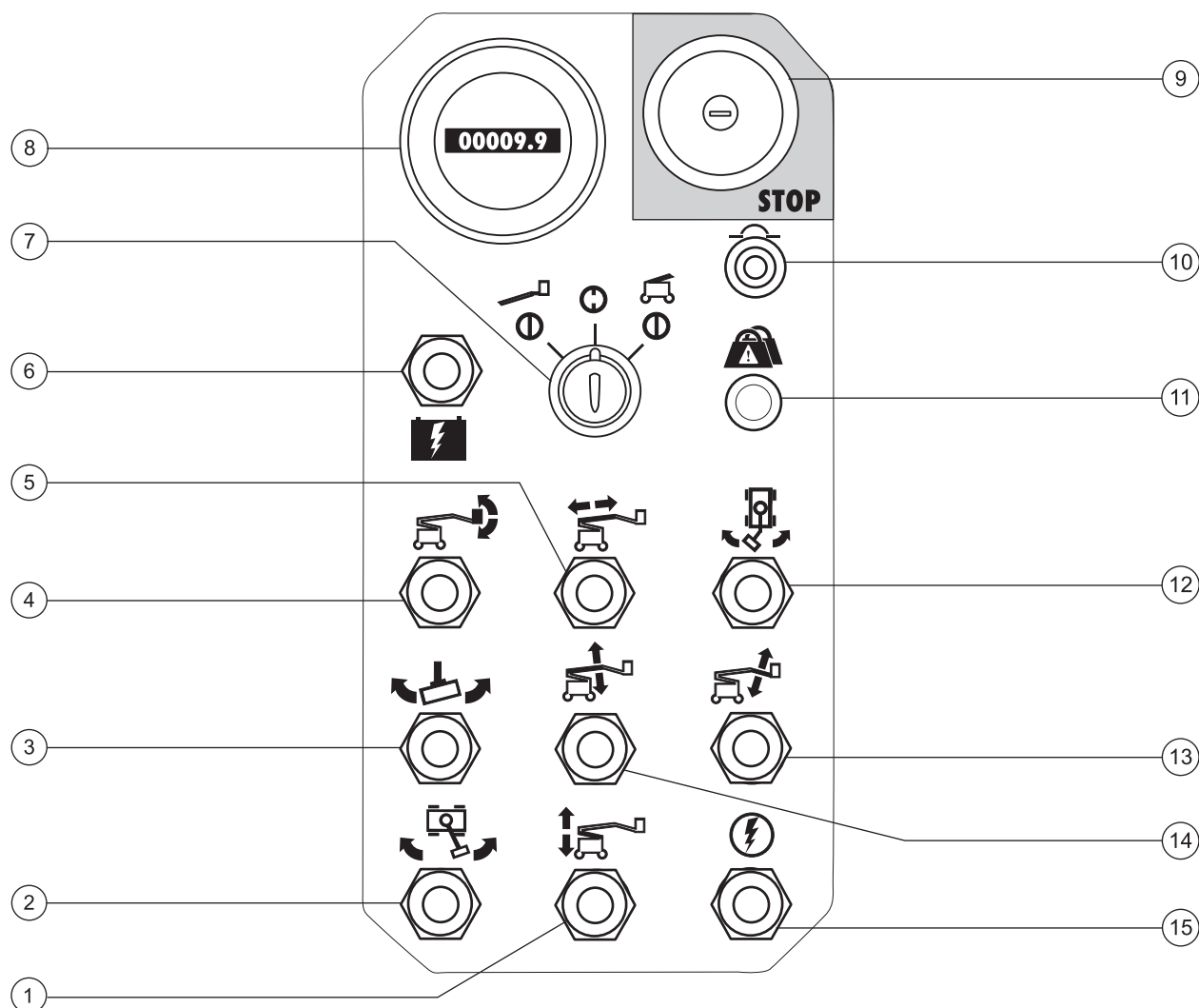
# Controles



## Panel de controles desde la plataforma

- |   |  |
|---|--|
| 1 Conmutador de activación de desplazamiento                                  | 11 Palanca de control proporcional para la función de desplazamiento con pulsador oscilante para la función de dirección |
| 2 Luz indicadora de activación de desplazamiento                              | 12 Luz indicadora de sobrecarga de la plataforma (si existe)   |
| 3 Conmutador de alimentación auxiliar   | 13 Sin utilizar  |
| 4 Conmutador de nivel de la plataforma  | 14 Controlador de la velocidad de funcionamiento de la pluma   |
| 5 Botón de bocina   | 15 Conmutador de elevación/descenso del plumín   |
| 6 Conmutador de extensión/repliegue del brazo primario                        | 16 Conmutador de elevación/descenso del brazo secundario   |
| 7 Botón rojo de parada de emergencia  | 17 Conmutador de elevación/descenso del brazo primario   |
| 8 Conmutador de giro del plumín (opcional)                                    | 18 Conmutador de giro de la torreta  |
| 9 Indicador de carga de la batería y/o interruptor de baja tensión (opcional) | 19 Conmutador de giro de la plataforma   |
| 10 Luz indicadora de máquina no nivelada (si existe)                          |  |

## CONTROLES

**Panel de controles desde el suelo**

- |   |  |    |   |
|---|--|----|---|
| 1 | Conmutador de elevación/descenso del brazo secundario                                      | 8  | Cuentahoras   |
| 2 | Conmutador de giro de la torreta   | 9  | Botón rojo de parada de emergencia                        |
| 3 | Conmutador de giro de la plataforma  | 10 | Cortacircuitos de 10A para circuitos eléctricos           |
| 4 | Conmutador de nivel de la plataforma   | 11 | Luz indicadora de sobrecarga de la plataforma (si existe) |
| 5 | Conmutador de extensión/repliegue del brazo primario                                       | 12 | Conmutador de giro del plumín (opcional)                  |
| 6 | Conmutador de alimentación auxiliar  | 13 | Conmutador de elevación/descenso del plumín               |
| 7 | Llave de contacto para la selección del control desde la plataforma/apagado/desde el suelo | 14 | Conmutador de elevación/descenso del brazo primario       |
|   |  | 15 | Conmutador de activación de funciones                     |

# Inspección previa al manejo de la máquina



## No utilice la máquina a menos que:

- Conozca y aplique los principios de seguridad de funcionamiento detallados en este manual del operario.
  - 1 Evite situaciones de riesgo.
  - 2 Inspeccione siempre la máquina antes de comenzar cualquier trabajo.**

**Antes de pasar a la siguiente sección, asegúrese de haber leído y comprendido el apartado sobre la inspección previa al manejo de la máquina.**
  - 3 Antes de utilizar la máquina, compruebe que todas sus funciones operen correctamente.
  - 4 Inspeccione el lugar de trabajo.
  - 5 Utilice la máquina solamente para el fin con el que fue diseñada.

## Principios básicos

El operario es responsable de efectuar una inspección previa al manejo de la máquina, así como de llevar a cabo el mantenimiento rutinario.

Se trata de una inspección visual que el operario debe realizar antes de cada turno de trabajo. El objetivo es detectar cualquier posible daño en la máquina antes de que el operario compruebe las funciones.

La inspección previa al manejo de la máquina también sirve para determinar si será necesario realizar algún procedimiento de mantenimiento rutinario. El operario deberá realizar únicamente aquellos procedimientos de mantenimiento rutinario especificados en este manual.

Consulte la lista de la siguiente página y compruebe cada uno de los elementos.

Si detecta algún daño o alteración no autorizada con respecto a las condiciones en que recibió la máquina de fábrica, identifíquela con una etiqueta distintiva y retírela del servicio.

Las reparaciones de la máquina sólo deben encomendarse a un técnico de mantenimiento cualificado, de acuerdo con las especificaciones del fabricante. Una vez realizadas las reparaciones, el operario deberá volver a efectuar una inspección previa al manejo de la máquina antes de comenzar la comprobación de las funciones.

Las inspecciones de mantenimiento programadas deberán encomendarse a técnicos de mantenimiento cualificados, siguiendo las especificaciones del fabricante y los requisitos que aparecen en el manual de responsabilidades.

## INSPECCIÓN PREVIA AL MANEJO DE LA MÁQUINA

## Inspección previa al manejo de la máquina

- Compruebe que los manuales del operario, de seguridad y de responsabilidades estén completos, sean legibles y se encuentren en el armario de documentación que hay en la plataforma.
- Compruebe que todas las pegatinas estén en su sitio y sean legibles. Consulte la sección Pegatinas.
- Compruebe el nivel de aceite hidráulico y asegúrese de que no haya pérdidas. Añada aceite si es necesario. Consulte la sección Mantenimiento.
- Compruebe el nivel del líquido de la batería y asegúrese de que no haya pérdidas. Añada agua destilada si es necesario. Consulte la sección Mantenimiento.

Revise los siguientes componentes o áreas por si hubiera daños, modificaciones no autorizadas, faltaran piezas o éstas estuvieran mal instaladas:

- Componentes eléctricos, cables de conexiones y eléctricos
- Unidad motriz hidráulica, depósito, tubos, conexiones, cilindros y distribuidores del sistema hidráulico
- Motores de desplazamiento y de la torreta, y cubos de tracción
- Pastillas de fricción de la pluma
- Neumáticos y llantas
- Limitadores, alarmas y bocina
- Tuercas, pernos y otros elementos de fijación
- Puerta o barandilla central de entrada a la plataforma
- Baliza y alarmas (si existen)

Revise toda la máquina por si hubiera:

- Grietas en soldaduras o componentes estructurales
- Abolladuras o daños en la máquina
- Asegúrese de que no falte ningún componente estructural o esencial y de que los correspondientes pivotes y elementos de fijación estén en su sitio y bien apretados.
- Asegúrese de que las baterías estén en su sitio, bien conectadas y sujetas.
- Una vez haya terminado la inspección, asegúrese de que todas las cubiertas de los compartimentos estén en su sitio y bien sujetas.

# Mantenimiento



## Cumpla las siguientes instrucciones:

- ☑ El operario deberá realizar únicamente los procedimientos de mantenimiento rutinario especificados en este manual.
- ☑ Las inspecciones de mantenimiento programadas deberán ser realizadas por técnicos de mantenimiento cualificados, siguiendo las especificaciones del fabricante y los requisitos que aparecen en el manual de responsabilidades.

### Leyenda de los símbolos de mantenimiento

#### AVISO

En este manual se utiliza una serie de símbolos para ayudarle a identificar el propósito de cada instrucción. Cuando aparezcan uno o más símbolos al comienzo de un procedimiento de mantenimiento, su significado será el explicado a continuación.



Indica que se necesitarán herramientas para llevar a cabo este procedimiento.



Indica que se necesitarán piezas de repuesto para llevar a cabo este procedimiento.

## Comprobación del nivel de aceite hidráulico



Para garantizar un correcto funcionamiento de la máquina, es fundamental mantener el nivel adecuado de aceite hidráulico. Un nivel incorrecto de aceite hidráulico puede dañar los componentes del sistema hidráulico. Las revisiones diarias permiten al inspector detectar cambios en el nivel de aceite que podrían indicar la presencia de problemas en el sistema hidráulico.

- 1 Asegúrese de que la pluma está replegada y, a continuación, revise el depósito en la unidad motriz hidráulica.
- ⦿ Resultado: el nivel de aceite hidráulico debe encontrarse entre las marcas FULL (LLENO) y ADD (AÑADIR) del tanque hidráulico.

### Especificaciones del aceite hidráulico

Tipo de aceite hidráulico	Chevron Rykon Equivalente a Premium MV
---------------------------	---

## Comprobación de las baterías



Para obtener un buen rendimiento de la máquina y manejarla de manera segura, es fundamental mantener en buen estado las baterías. La existencia de niveles incorrectos de fluido o de cables y conexiones dañados puede afectar a los componentes y provocar situaciones de riesgo.

**⚠ ADVERTENCIA** Riesgo de electrocución. El contacto con cualquier circuito bajo tensión o con corriente podría ocasionar graves lesiones e incluso la muerte. Quítese todos los anillos, relojes o joyas.

**⚠ ADVERTENCIA** Riesgo de lesiones físicas. Las baterías contienen ácido. Evite derramar o tocar el ácido de las baterías. Neutralice cualquier vertido accidental de ácido con bicarbonato sódico y agua.

**AVISO** Realice esta prueba después de cargar completamente las baterías.

- 1 Póngase ropa aislante y gafas protectoras.
- 2 Asegúrese de que las conexiones del cable de la batería estén ajustadas y no presenten indicios de corrosión.
- 3 Retire los tapones de ventilación de la batería.
- 4 Compruebe el nivel de ácido de la batería. Si fuera necesario, añada agua destilada hasta la parte inferior del tubo de llenado de la batería. No sobrepase el límite.
- 5 Coloque los tapones de ventilación.

## Mantenimiento programado

Los procedimientos de mantenimiento trimestrales, anuales y bienales deben ser llevados a cabo por una persona formada y cualificada para realizar el mantenimiento de esta máquina siguiendo los pasos descritos en su manual de mantenimiento.

Las máquinas que lleven sin funcionar más de tres meses deberán pasar la inspección trimestral antes de devolverlas al servicio.

# Comprobación de las funciones



## No utilice la máquina a menos que:

- ☑ Conozca y aplique los principios de seguridad de funcionamiento detallados en este manual del operario.

- 1 Evite situaciones de riesgo.
- 2 Inspeccione siempre la máquina antes de comenzar cualquier trabajo.

### 3 Antes de utilizar la máquina, compruebe que todas sus funciones operen correctamente.

**Antes de continuar con la siguiente sección, asegúrese de haber leído y comprendido los procedimientos de comprobación de las funciones.**

- 4 Inspeccione el lugar de trabajo.
- 5 Utilice la máquina solamente para el fin con el que fue diseñada.

## Principios básicos

El objetivo de comprobar todas las funciones de la máquina es detectar cualquier defecto de funcionamiento antes de ponerla en servicio. El operario debe seguir las instrucciones paso a paso para probar todas las funciones de la máquina.

Nunca utilice una máquina que no funcione correctamente. Si se descubren anomalías en el funcionamiento, la máquina deberá identificarse con una etiqueta distintiva y retirarse del servicio. Las reparaciones de la máquina sólo deben encomendarse a un técnico de mantenimiento cualificado, de acuerdo con las especificaciones del fabricante.

Una vez finalizada la reparación, el operario deberá efectuar una inspección previa al manejo y comprobar de nuevo todas las funciones antes de poner la máquina en servicio.

- 1 Elija una zona firme, llana y sin obstáculos para realizar la comprobación.

## En los controles desde el suelo

- 2 Gire la llave de contacto hasta la posición de control desde el suelo.
- 3 Tire del botón rojo de parada de emergencia para ponerlo en la posición de encendido.
- ⊙ Resultado: la baliza deberá encenderse intermitentemente (si está instalada).

## Comprobación de la parada de emergencia

- 4 Pulse el botón rojo de parada de emergencia para ponerlo en la posición de apagado.
- ⊙ Resultado: todas las funciones de los controles desde el suelo y desde la plataforma deberán permanecer desactivadas.
- 5 Tire del botón rojo de parada de emergencia para ponerlo en la posición de encendido.



## COMPROBACIÓN DE LAS FUNCIONES

**Comprobación de las funciones de la pluma**

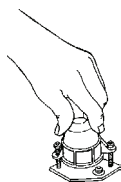
- 6 No accione el conmutador de activación de funciones. Trate de activar uno a uno los conmutadores de palanca que gobiernan las distintas funciones de la pluma y de la plataforma.
- ⊙ Resultado: no deberá estar operativa ninguna de las funciones de la pluma o de la plataforma.
- 7 Mantenga presionado el conmutador de activación de funciones en uno u otro sentido para activar los conmutadores de palanca de las distintas funciones de la pluma y la plataforma.
- ⊙ Resultado: todas las funciones de la pluma y la plataforma deberán operar durante un ciclo completo. La alarma de descenso (si existe) deberá sonar mientras desciende la pluma.



Máquinas equipadas con la función de desactivación de los controles de nivel de la plataforma: el conmutador de palanca de nivel de la plataforma no funcionará cuando el brazo primario se eleve por encima del limitador de velocidad de desplazamiento.

**Comprobación del sensor de inclinación**

- 8 Tire del botón rojo de parada de emergencia de la plataforma para ponerlo en la posición de encendido. Gire la llave de contacto hasta la posición de control desde la plataforma.
- 9 Abra la cubierta de la torreta del lado de los controles y localice el sensor de inclinación que hay junto al distribuidor de funciones.
- 10 Mantenga presionado un lado del sensor de inclinación.
- ⊙ Resultado: la alarma situada en la plataforma deberá sonar.

**Comprobación de los controles auxiliares**

- 11 Gire la llave de contacto hasta la posición de control desde el suelo.
- 12 Al mismo tiempo, mantenga el conmutador de alimentación auxiliar en la posición de encendido y active todos los conmutadores de palanca de la pluma.



Nota: Para ahorrar batería, compruebe cada función sólo durante un ciclo parcial.

- ⊙ Resultado: todas las funciones de la pluma deberán estar operativas.
- 13 Gire la llave de contacto hasta la posición de control desde la plataforma.

**En los controles de la plataforma****Comprobación de la parada de emergencia**

- 14 Pulse el botón rojo de parada de emergencia de la plataforma para ponerlo en la posición de apagado.
- ⊙ Resultado: ninguna función de control de la plataforma debe estar operativa.

**Comprobación de la bocina**

- 15 Tire del botón rojo de parada de emergencia para ponerlo en la posición de encendido.
- 16 Pulse el botón de la bocina.
- ⊙ Resultado: la bocina deberá sonar.

**Comprobación del conmutador de pedal**

- 17 No pise el conmutador de pedal. Active las funciones de la máquina.
- ⊙ Resultado: las funciones de la máquina no deberán activarse.

## COMPROBACIÓN DE LAS FUNCIONES

### Comprobación de las funciones de la máquina

- 18 Pise el conmutador de pedal.
- 19 Active todos los conmutadores de palanca de funcionamiento de la máquina.
- ⊙ Resultado: todas las funciones de la pluma y la plataforma deberán operar durante un ciclo completo.

Nota: Ajuste la velocidad de funcionamiento de la pluma mediante el controlador de velocidad de funcionamiento de la pluma. Las funciones de desplazamiento y dirección no se ven afectadas por la utilización del controlador de velocidad de funcionamiento de la pluma.

Máquinas equipadas con la función de desactivación de los controles de nivel de la plataforma: el conmutador de palanca de nivel de la plataforma no funcionará cuando el brazo primario se eleve por encima del limitador de velocidad de desplazamiento.

### Prueba de la dirección

- 20 Pise el conmutador de pedal.
- 21 Presione el pulsador oscilante situado en la parte superior de la palanca de control en la dirección indicada en el panel de control con un triángulo azul.
- ⊙ Resultado: las ruedas direccionales deberán girar en la dirección que indican los triángulos azules del chasis motriz.
- 22 Presione el pulsador oscilante en la dirección indicada por el triángulo amarillo en el panel de control.
- ⊙ Resultado: las ruedas direccionales deberán girar en la dirección que indican los triángulos amarillos del chasis motriz.

### Comprobación del desplazamiento y los frenos

- 23 Pise el conmutador de pedal.
- 24 Desplace lentamente la palanca de control de desplazamiento en la dirección indicada por la flecha azul del panel de control hasta que la máquina comience a moverse; luego devuelva la palanca a la posición central.
- ⊙ Resultado: deberá sonar la alarma de liberación de los frenos. La máquina deberá moverse en la dirección señalada por la flecha azul del chasis motriz y luego detenerse bruscamente.
- 25 Desplace lentamente la palanca de control de desplazamiento en la dirección indicada por la flecha amarilla del panel de control hasta que la máquina comience a moverse; luego devuelva la palanca a la posición central.
- ⊙ Resultado: deberá sonar la alarma de liberación de los frenos. La máquina deberá moverse en la dirección señalada por la flecha amarilla del chasis motriz y luego detenerse bruscamente.

Nota: Los frenos deben ser capaces de detener la máquina en cualquier pendiente por la que pueda subir.

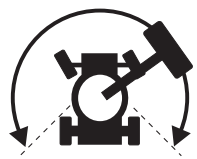
## COMPROBACIÓN DE LAS FUNCIONES

**Comprobación de la limitación de velocidad de desplazamiento**

- 26 Pise el conmutador de pedal.
- 27 Eleve el brazo primario 1 pie / 30 cm.
- 28 Mueva lentamente la palanca de control hasta la posición de máxima velocidad.
- ⦿ Resultado: la velocidad máxima alcanzable con el brazo primario elevado no deberá superar 1 pie / 30 cm por segundo.
- 29 Baje la pluma hasta la posición replegada.
- 30 Eleve el brazo secundario 1 pie / 30 cm.
- 31 Mueva lentamente la palanca de control hasta la posición de máxima velocidad.
- ⦿ Resultado: la velocidad máxima alcanzable con el brazo secundario elevado no deberá superar 1 pie / 30 cm por segundo.
- 32 Baje la pluma hasta la posición replegada.
- 33 Extienda el brazo primario 1 pie / 30 cm.
- 34 Mueva lentamente la palanca de control hasta la posición de máxima velocidad.
- ⦿ Resultado: la velocidad máxima alcanzable con el brazo primario extendido no deberá superar 1 pie / 30 cm por segundo.

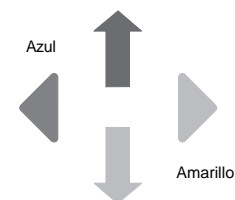
Si la velocidad de desplazamiento con el brazo primario elevado o extendido, o con el brazo secundario elevado, supera 1 pie / 30 cm por segundo, identifique la máquina inmediatamente con una etiqueta y retírela del servicio.

**Prueba del sistema de activación de desplazamiento**

- 35 Pise el pedal y repliegue el brazo primario hasta la posición replegada.
- 36 Haga girar la torreta hasta que la pluma sobrepase una de las ruedas no direccionales.
- ⦿ Resultado: la luz indicadora de activación de desplazamiento deberá encenderse y permanecer así mientras la plataforma se encuentre en la zona mostrada.
- 
- 37 Aleje del centro la palanca de control de desplazamiento.
- ⦿ Resultado: la función de desplazamiento no deberá estar operativa.
- 38 Con el conmutador de palanca de activación de desplazamiento presionado en cualquier sentido, mueva lentamente la palanca de control.
- ⦿ Resultado: la función de desplazamiento deberá estar operativa.

Nota: Cuando se está utilizando el sistema de activación de desplazamiento, es posible que la máquina se desplace en sentido opuesto al que se mueva la palanca de control de dirección/ desplazamiento.

Utilice las flechas de dirección codificadas con colores que hay en los controles de la plataforma y en el chasis motriz para identificar la dirección en la que se desplazará la máquina.



---

## COMPROBACIÓN DE LAS FUNCIONES

### Comprobación de los controles auxiliares

39 Pise el conmutador de pedal.

40 Al mismo tiempo, mantenga pulsado el conmutador de alimentación auxiliar en la posición de encendido y active todas las palancas y conmutadores de palanca de control.

Nota: Para ahorrar batería, compruebe cada función sólo durante un ciclo parcial.

- ⊙ Resultado: todas las funciones de la pluma, de desplazamiento y de dirección deberán estar operativas.

### Comprobación de la función de selección de elevación/desplazamiento (si existe)

41 Pise el conmutador de pedal.

42 Mueva la palanca de control de desplazamiento y active un conmutador de palanca de funcionamiento de la pluma.

- ⊙ Resultado: todas las funciones de la pluma deberán permanecer desactivadas. La máquina se moverá en la dirección indicada en el panel de control.

# Inspección del lugar de trabajo



## No utilice la máquina a menos que:

- Conozca y aplique los principios de seguridad de funcionamiento detallados en este manual del operario.
  - 1 Evite situaciones de riesgo.
  - 2 Inspeccione siempre la máquina antes de comenzar cualquier trabajo.
  - 3 Antes de utilizar la máquina, compruebe que todas sus funciones operen correctamente.
  - 4 Inspeccione el lugar de trabajo.**

**Antes de pasar a la siguiente sección, asegúrese de haber leído y comprendido el apartado sobre la inspección del lugar de trabajo.**
  - 5 Utilice la máquina solamente para el fin con el que fue diseñada.

## Principios básicos

Mediante la inspección del lugar de trabajo, el operario puede determinar si éste es adecuado para utilizar la máquina con total seguridad. El operario debe comprobar el lugar de trabajo antes de llevar la máquina hasta allí.

Es responsabilidad del operario leer y recordar los riesgos inherentes a cada lugar de trabajo. Téngalos presentes y evítelos siempre que ponga en movimiento, prepare o utilice la máquina.

## Inspección del lugar de trabajo

Tenga en cuenta las siguientes situaciones de riesgo y evítelas:

- Desniveles o agujeros
- Baches, obstáculos en el suelo o escombros
- Superficies en pendiente
- Superficies inestables o deslizantes
- Obstáculos elevados o cables de alta tensión
- Lugares peligrosos
- Superficies sin la estabilidad suficiente para resistir todas las fuerzas de carga que ejerce la máquina
- Condiciones meteorológicas y del viento
- Presencia de personal no autorizado
- Otras posibles situaciones de riesgo

# Instrucciones de funcionamiento



## No utilice la máquina a menos que:

- Conozca y aplique los principios de seguridad de funcionamiento detallados en este manual del operario.
  - 1 Evite situaciones de riesgo.
  - 2 Inspeccione siempre la máquina antes de comenzar cualquier trabajo.
  - 3 Antes de utilizar la máquina, compruebe que todas sus funciones operen correctamente.
  - 4 Inspeccione el lugar de trabajo.
- 5 Utilice la máquina solamente para el fin con el que fue diseñada.**

## Principios básicos

La sección Instrucciones de funcionamiento proporciona información sobre todos los aspectos del funcionamiento de la máquina. Es obligación del operario seguir todas las normas de seguridad e instrucciones recogidas en los manuales del operario, de seguridad y de responsabilidades.

Usar la máquina con un fin distinto al de elevar personas, herramientas y material hasta un lugar de trabajo elevado es inseguro y peligroso.

Sólo debe permitirse utilizar la máquina a personal debidamente formado y autorizado. Si está previsto que varios operarios utilicen la máquina varias veces durante un mismo turno de trabajo, todos ellos deben disponer de la cualificación necesaria y seguir todas las normas de seguridad e instrucciones de los manuales del operario, de seguridad y de responsabilidades. Esto significa que cada nuevo operario debe efectuar una inspección previa al manejo de la máquina, comprobar las funciones e inspeccionar el lugar de trabajo.

## INSTRUCCIONES DE FUNCIONAMIENTO

## Parada de emergencia

Para detener todas las funciones de la máquina, presione el botón rojo de parada de emergencia que se encuentra en los controles de la plataforma o en los controles desde el suelo para ponerlo en la posición de apagado.

Si alguna función sigue en marcha después de pulsar el botón rojo de parada de emergencia, repárela.

Los controles desde el suelo prevalecen sobre el botón rojo de parada de emergencia de la plataforma.

## Controles auxiliares

Utilice la alimentación auxiliar en caso de que falle la fuente de alimentación primaria.

- 1 Gire la llave de contacto a la posición de control desde el suelo o desde la plataforma.
- 2 Tire del botón rojo de parada de emergencia para ponerlo en la posición de encendido.
- 3 Para poder trabajar con los controles auxiliares desde la plataforma deberá pisar el conmutador de pedal.
- 4 Al mismo tiempo, mantenga pulsado el conmutador de alimentación auxiliar en la posición de encendido y active la función deseada.



Las funciones de dirección, de desplazamiento y de la pluma funcionarán con alimentación auxiliar.

## Manejo desde el suelo

- 1 Gire la llave de contacto hasta la posición de control desde el suelo.
- 2 Tire del botón rojo de parada de emergencia para colocarlo en la posición de encendido.
- 3 Antes de utilizar la máquina, asegúrese de que los dos grupos de baterías estén conectados.

### Para situar la plataforma

- 1 Mantenga presionado el conmutador de activación de funciones hacia cualquier lado.
- 2 Cambie de posición el conmutador de palanca apropiado de acuerdo con los gráficos del panel de control.



Las funciones de desplazamiento y dirección no están disponibles en los controles desde el suelo.

Máquinas equipadas con la función de desactivación de los controles de nivel de la plataforma: el conmutador de palanca de nivel de la plataforma no funcionará cuando la pluma se eleve por encima del limitador de velocidad de desplazamiento.

## INSTRUCCIONES DE FUNCIONAMIENTO

**Manejo desde la plataforma**

- 1 Gire la llave de contacto hasta la posición de control desde la plataforma.
- 2 Tire de los dos botones rojos de parada de emergencia para colocarlos en la posición de encendido.
- 3 Antes de utilizar la máquina, asegúrese de que los dos grupos de baterías estén conectados.

**Para situar la plataforma**

- 1 Ajuste el controlador de velocidad de funcionamiento de la pluma a la velocidad deseada.

Nota: Las funciones de desplazamiento y dirección no se ven afectadas por la utilización del controlador de velocidad de funcionamiento de la pluma.

- 2 Pise el conmutador de pedal.
- 3 Cambie de posición el conmutador de palanca apropiado según los gráficos del panel de control.

Máquinas equipadas con la función de desactivación de los controles de nivel de la plataforma: el conmutador de palanca de nivel de la plataforma no funcionará cuando la pluma se eleve por encima del limitador de velocidad de desplazamiento.

**Para controlar la dirección**

- 1 Pise el conmutador de pedal.
- 2 Gire las ruedas direccionales con el pulsador oscilante situado en la parte superior de la palanca de control de desplazamiento.

Utilice los triángulos de dirección codificados con colores que hay en los controles de la plataforma y en el chasis motriz para identificar el sentido en el que girarán las ruedas.

**Para desplazarse**

- 1 Pise el conmutador de pedal.
- 2 Para aumentar la velocidad: aleje del centro lentamente la palanca de control.  
  
Para reducir la velocidad: mueva lentamente la palanca de control de desplazamiento hacia el centro.  
  
Para detener la máquina: devuelva al centro la palanca de control de desplazamiento o suelte el conmutador de pedal.

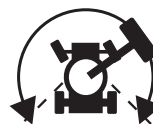
Utilice las flechas de dirección codificadas con colores que hay en los controles de la plataforma y en el chasis motriz para identificar el sentido en el que se moverá la máquina.

Cuando las plumas estén elevadas o extendidas, la velocidad de desplazamiento de la máquina estará limitada.

El estado de las baterías influirá en el rendimiento de la máquina.

**Activación de desplazamiento**

Si la luz está encendida, quiere decir que la pluma ha sobrepasado una rueda no direccional y, por consiguiente, se ha interrumpido la función de desplazamiento.



Para desplazarse, presione hacia arriba o hacia abajo el conmutador de activación de desplazamiento y mueva lentamente la palanca de control.

Recuerde que la máquina podría desplazarse en sentido contrario al movimiento de los controles de dirección/desplazamiento.

Utilice siempre las flechas de dirección codificadas con colores que hay en los controles de la plataforma y en el chasis motriz para identificar el sentido en el que se moverá la máquina.



## INSTRUCCIONES DE FUNCIONAMIENTO

## Inversor de baja tensión (si existe)

En las máquinas equipadas con la opción de interruptor de baja tensión, las funciones de brazo primario y secundario se desactivan cuando las baterías están bajas.

## Luz indicadora de máquina no nivelada (si existe)



Si la luz está encendida, quiere decir que la máquina no está nivelada. Cuando esta luz esté encendida, sonará la alarma de inclinación. Sitúe la máquina en una superficie firme y nivelada.

## Luz indicadora de sobrecarga de la plataforma (si existe)



La luz intermitente indica que la plataforma está sobrecargada y que todas las funciones están bloqueadas.

Retire peso de la plataforma hasta que la luz se apague.

## Protección contra caídas

Es necesario el uso de un equipo de protección contra caídas (PFPE) cuando se esté trabajando con la máquina.

Todos los PFPE deben cumplir las normas gubernamentales pertinentes y deben inspeccionarse y utilizarse siguiendo las instrucciones del fabricante.

## Después de cada uso

- 1 Elija un lugar de estacionamiento seguro con una superficie firme y llana, sin obstáculos ni tráfico.
- 2 Baje la pluma hasta la posición replegada.
- 3 Gire la torreta hasta que la pluma se encuentre entre las ruedas no direccionales.
- 4 Gire la llave de contacto a la posición de apagado y extráigala para evitar el uso no autorizado.
- 5 Bloquee las ruedas.
- 6 Cargue las baterías.

## INSTRUCCIONES DE FUNCIONAMIENTO



## Instrucciones del cargador y de la batería

### Cumpla las siguientes instrucciones:

- No utilice un cargador externo ni una batería de refuerzo.
- Cargue la batería en una zona bien ventilada.
- Utilice una tensión de entrada de CA adecuada para cargar la batería, tal como se indica en el cargador.
- Utilice sólo baterías y cargadores autorizados por Genie.

### Para cargar la batería

- 1 Antes de cargar las baterías, asegúrese de que estén conectadas.
- 2 Abra el compartimento de la batería. El compartimento deberá permanecer abierto durante todo el ciclo de carga.
- 3 Quite los tapones de ventilación de la batería y compruebe el nivel de ácido. Si fuese necesario, añada agua destilada hasta cubrir las placas. No rellene excesivamente antes del ciclo de carga.
- 4 Vuelva a colocar los tapones de ventilación de la batería.
- 5 Conecte el cargador de baterías a un circuito de CA con toma de tierra.
- 6 Encienda el cargador de batería.
- 7 Cuando la batería esté totalmente cargada, el cargador lo indicará.
- 8 Compruebe el nivel de ácido de la batería cuando termine el ciclo de carga. Vierta agua destilada hasta la parte inferior del tubo de llenado. No sobrepase el límite.

### Instrucciones de carga y llenado de batería seca

- 1 Quite los tapones de ventilación de la batería y retire permanentemente el sello de plástico que cubre las aberturas de ventilación de la batería.
- 2 Rellene cada celda con ácido para baterías (electrolito) hasta que el nivel sea suficiente para cubrir las placas.

No llene hasta el nivel máximo hasta después de completar el ciclo de carga. Un llenado excesivo puede hacer que el ácido rebose durante el proceso de carga. Neutralice cualquier vertido accidental de ácido con bicarbonato sódico y agua.

- 3 Coloque los tapones de ventilación de la batería.
- 4 Cargue la batería.
- 5 Compruebe el nivel de ácido de la batería cuando termine el ciclo de carga. Vierta agua destilada hasta la parte inferior del tubo de llenado. No sobrepase el límite.

# Instrucciones de transporte y elevación

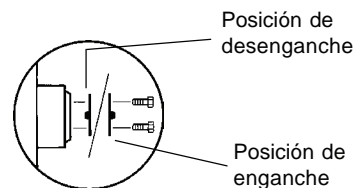


## Cumpla las siguientes instrucciones:

- ☑ Al elevar la máquina con una grúa o carretilla elevadora, actúe con sentido común y planificación a la hora de controlar el movimiento de la máquina.
- ☑ El vehículo de transporte debe estar aparcado en una superficie nivelada.
- ☑ El vehículo de transporte deberá estar bien sujeto para impedir que se desplace mientras se carga la máquina.
- ☑ Asegúrese de que la capacidad del vehículo, las superficies de carga y las cadenas o correas sean capaces de soportar el peso de la máquina. Consulte el peso de la máquina en la placa de serie.
- ☑ Antes de soltar los frenos, la máquina deberá encontrarse sobre una superficie nivelada o estar bien inmovilizada.

## Configuración de rueda libre para el uso del cabrestante

- 1 Bloquee las ruedas para impedir que la máquina se mueva.
- 2 Libere los frenos de las ruedas no direccionales dando la vuelta a las tapas de desenganche de los cubos de tracción.



- 3 Compruebe que la línea del cabrestante esté bien sujeta a los puntos de fijación del chasis y que no haya obstáculos en el camino.

Después de cargar la máquina:

- 1 Bloquee las ruedas para impedir que la máquina se mueva.
- 2 Active los frenos de las ruedas no direccionales dando la vuelta a las tapas de desenganche de los cubos de tracción.

No se recomienda remolcar la Genie Z-30/20N. Si tuviera que remolcar la máquina, no supere 2 mph / 3,2 km/h.

## INSTRUCCIONES DE TRANSPORTE Y ELEVACIÓN

## Fijación en un camión o remolque para transporte

Para preparar la máquina para el transporte, bloquee siempre las ruedas.

Gire la llave de contacto hasta la posición de apagado y extráigala antes de transportar la máquina.

Revise toda la máquina por si hubiera elementos sueltos o mal sujetos.

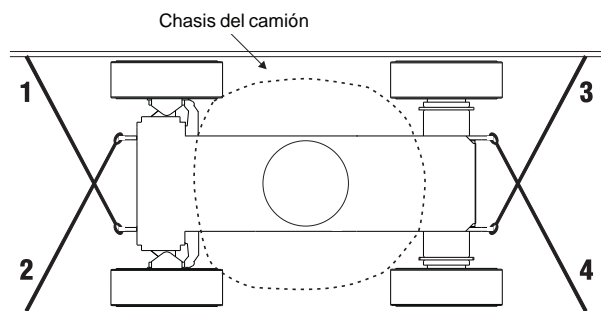
### Fijación del chasis

Utilice los puntos de amarre del chasis para anclar la máquina a la superficie de transporte.

Utilice cadenas o correas con suficiente capacidad de carga.

Utilice al menos cuatro cadenas.

Ajuste el cordaje para evitar dañar las cadenas.

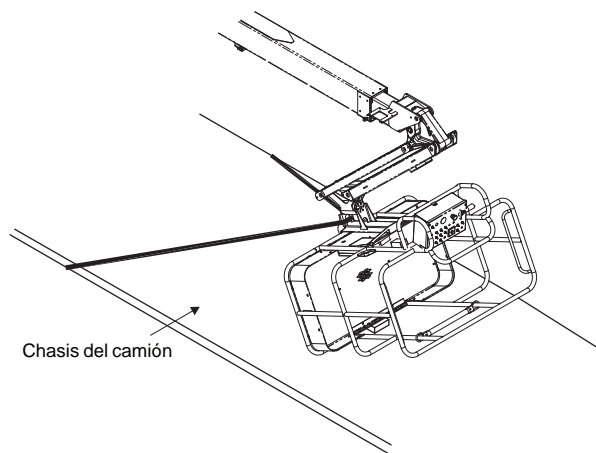


### Fijación de la plataforma

Asegúrese de que el plumín y la plataforma estén en posición replegada.

Coloque un taco bajo el borde de la plataforma, por la parte de la entrada.

Sujete la plataforma colocando una correa de nylon sobre el soporte de la plataforma cerca del rotador (ver más abajo). No ejerza demasiada presión hacia abajo cuando vaya a asegurar la sección de la pluma.



## INSTRUCCIONES DE TRANSPORTE Y ELEVACIÓN



### Cumpla las siguientes instrucciones:

- ☑ Instale y eleve la máquina sólo con poleas apropiadas.
- ☑ Asegúrese de que la capacidad de la grúa, las superficies de carga y las correas o cadenas sean capaces de soportar el peso de la máquina. Consulte el peso de la máquina en la placa de serie.

### Instrucciones de elevación

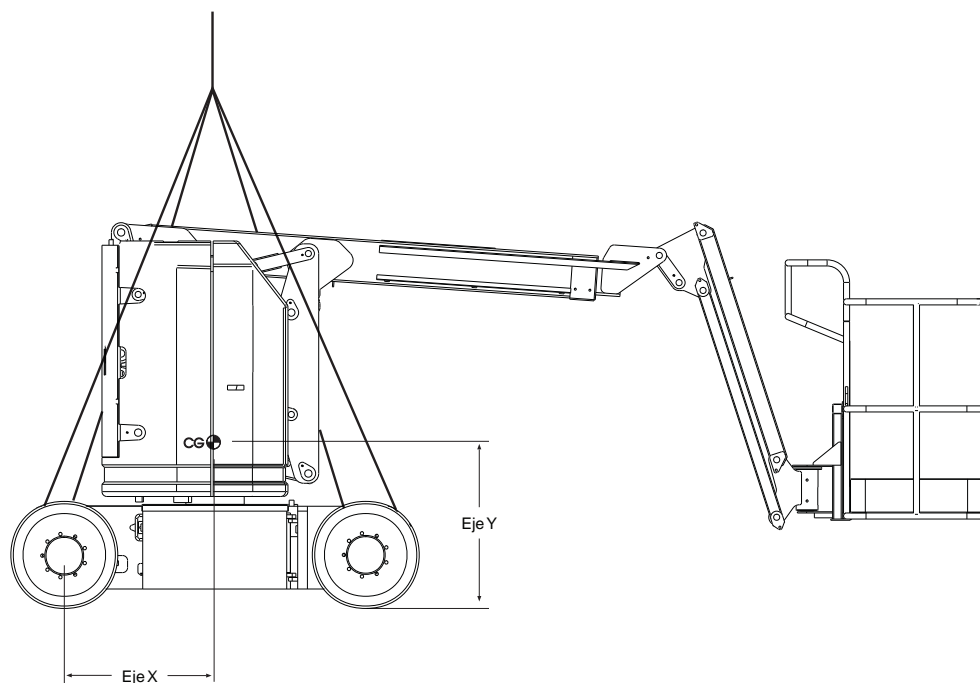
Baje completamente y repliegue la pluma. Baje el plumín completamente. Retire todos los elementos sueltos de la máquina.

Determine el centro de gravedad de la máquina con ayuda de la tabla y el dibujo de esta página.

Enganche el cordaje sólo a los puntos de elevación provistos en la máquina. Hay cuatro puntos de elevación en el chasis.

Ajuste el cordaje para evitar dañar la máquina y mantenerla nivelada.

Eje X	31,19 pulg.	79,2 cm
Eje Y	34,34 pulg.	87,2 cm



# Pegatinas

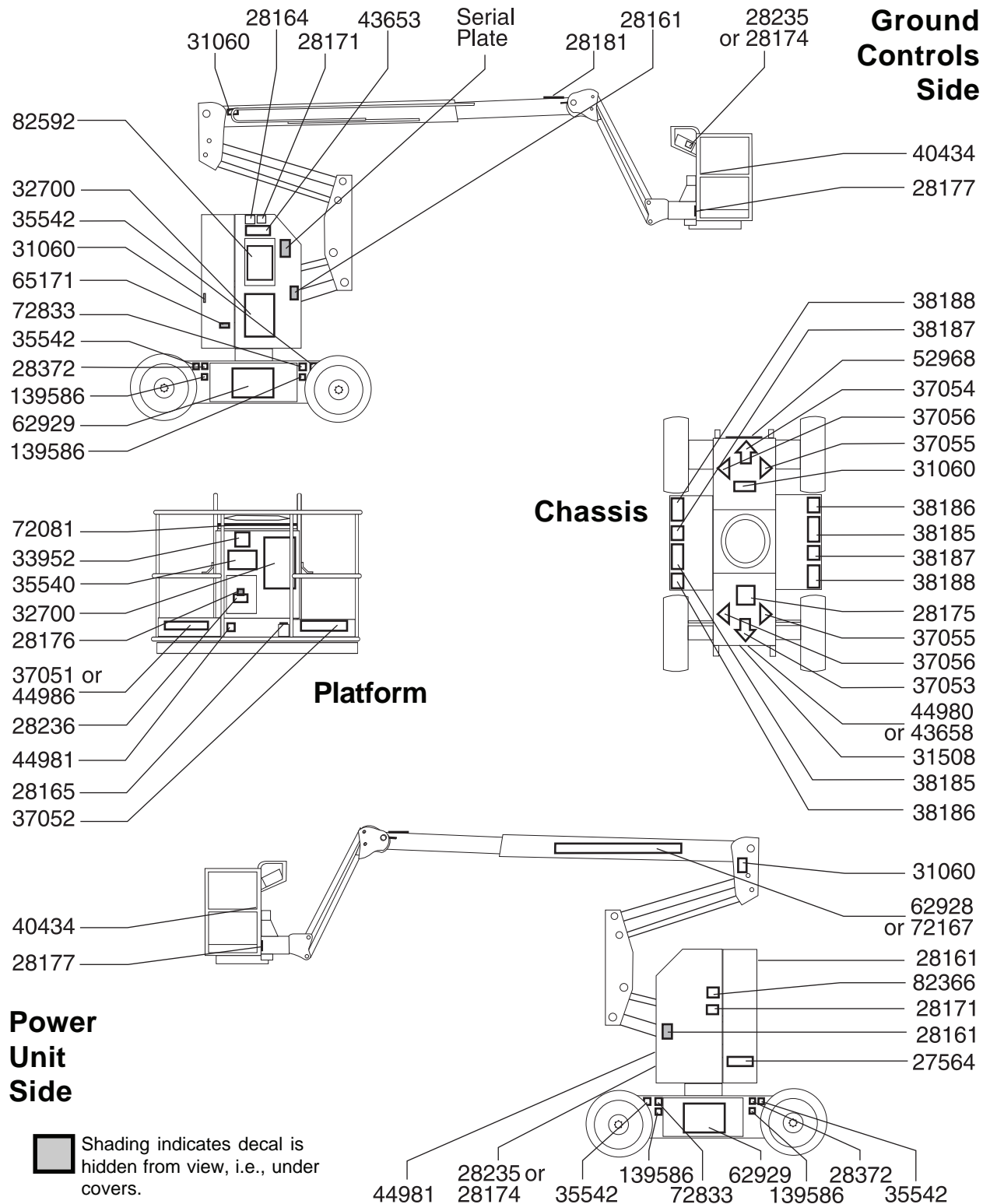
## Inspección de las pegatinas que contienen texto

Determine si las pegatinas de la máquina contienen texto o símbolos. Realice una inspección adecuada para comprobar que todas las pegatinas estén en su sitio y sean legibles.

Part No.	Decal Description	Quantity
27564	Danger - Electrocutation Hazard	2
28161	Warning - Crushing Hazard	3
28164	Notice - Hazardous Materials	1
28165	Notice - Foot Switch	1
28171	Label - No Smoking	2
28174	Label - Power to Platform, 230V	2
28175	Caution - Compartment Access	1
28176	Notice - Missing Manuals	1
28177	Warning - Platform Rotate	2
28181	Warning - No Step or Ride	1
28235	Label - Power to Platform, 115V	2
28236	Warning - Failure To Read . . .	1
28372	Caution - Component Damage	2
31060	Danger - Tip-over Hazard, Interlock	4
31508	Notice - Power to Charger	1
31785	Notice - Battery Charger Instructions	2
31786	Notice - Battery Connection Diagram	2
31787	Danger - Tip-over, Batteries	2
31788	Danger - Battery/Charger Safety	2
32700	Danger - General Safety	2
33952	Danger - Tilt-Alarm	1
35540	Notice - Operating Instructions, Platform	1
35542	Notice - Lug Nuts	4
37051	Notice - Max Side Force, 150 lbs / 667 N	1
37052	Notice - Maximum Load, 500 lbs / 227 kg	1

Part No.	Decal Description	Quantity
37053	Arrow - Blue	1
37054	Arrow - Yellow	1
37055	Triangle - Blue	2
37056	Triangle - Yellow	2
40434	Label - Lanyard Anchorage	2
43653	Notice - Operating Instructions, Ground	1
43658	Label - Power to Charger, 230V	1
44980	Label - Power to Charger, 115V	1
44981	Label - Air Line to Platform	2
44986	Notice - Max Manual Force, 90 lbs / 400 N	1
52968	Cosmetic - Genie Boom	1
62928	Cosmetic - Genie Z-30/20N	1
62929	Cosmetic - Genie Z-30/20N	2
65171	Label - Circuit Breaker & Status Light	1
72167	Cosmetic - Genie Z-30/20N RJ	1
72081	Platform Control Panel	1
72833	Label - Open	2
82366	Label - Chevron Rykon	1
82592	Ground Control Panel	1
139586	Label - Wheel Load	4

PEGATINAS



## PEGATINAS

## Inspección de las pegatinas que contienen símbolos

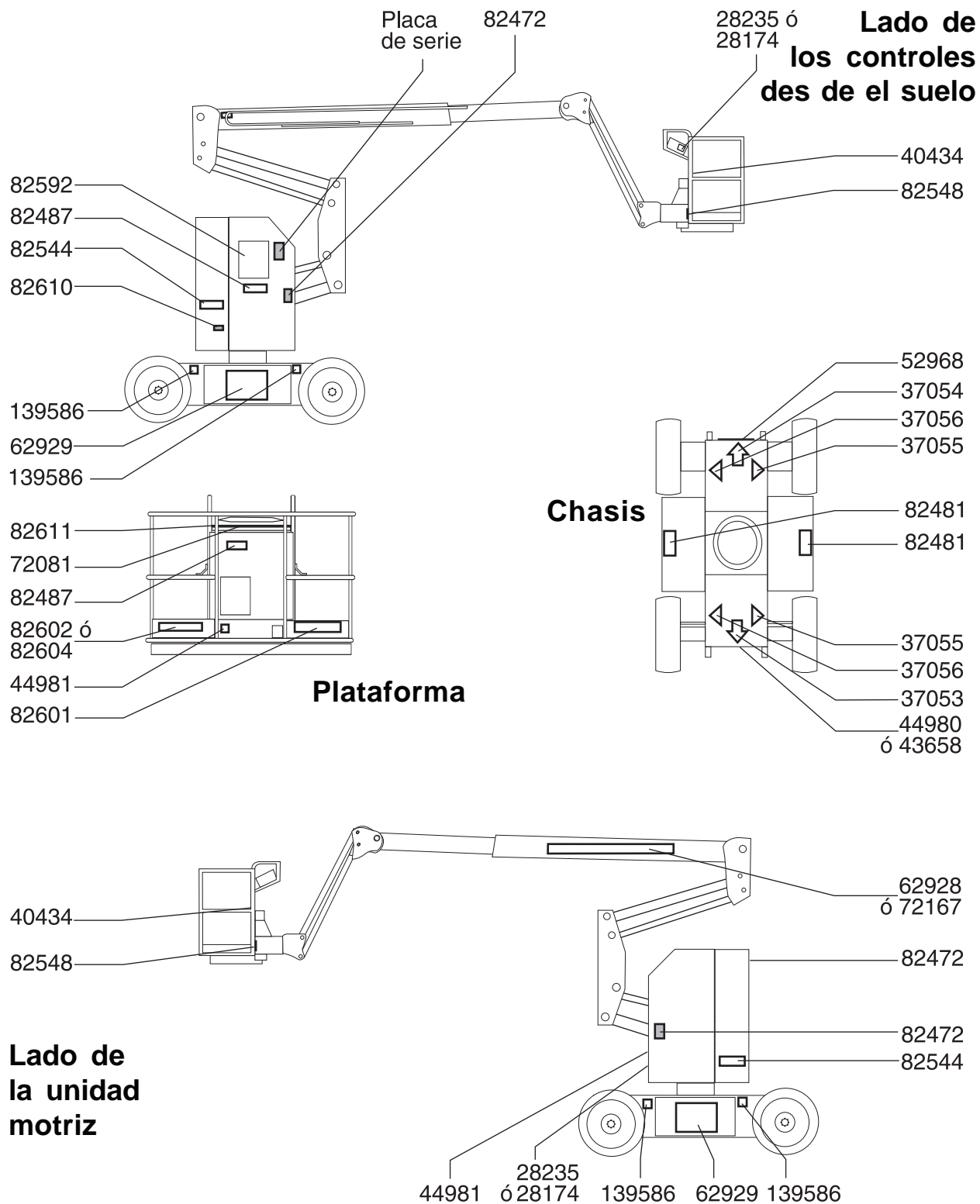
Determine si las pegatinas de la máquina contienen texto o símbolos. Realice una inspección adecuada para comprobar que todas las pegatinas estén en su sitio y sean legibles.

N° de pieza	Descripción de la pegatina	Cantidad
28174	Etiqueta: Alimentación a la plataforma, 230V	2
28235	Etiqueta: Alimentación a la plataforma, 115V	2
37053	Flecha: Azul	1
37054	Flecha: Amarilla	1
37055	Triángulo: Azul	2
37056	Triángulo: Amarillo	2
40434	Etiqueta: Anclaje para el cable	2
43658	Etiqueta: Corriente al cargador, 230V	1
44980	Etiqueta: Corriente al cargador, 115V	1
44981	Etiqueta: Toma de aire en la plataforma	2
52968	Cosmética: Genie Boom	1
62928	Cosmética: Genie Z-30/20N	1
62929	Cosmética: Genie Z-30/20N	2

N° de pieza	Descripción de la pegatina	Cantidad
72081	Panel de controles desde la plataforma	1
72167	Cosmética: Genie Z-30/20N RJ	1
82472	Advertencia: Riesgo de aplastamiento	3
82481	Peligro: Seguridad de la batería	2
82487	Etiqueta: Instrucciones de funcionamiento	2
82544	Peligro: Riesgo de electrocución	2
82548	Advertencia: Rotación de plataforma	2
82592	Panel de controles desde el suelo	1
82601	Peligro: Capacidad máxima, 500 libras / 227 kg	1
82602	Peligro: Fuerza manual máxima, 667 N	1
82604	Peligro: Fuerza manual máxima, 400 N	1
82610	Etiqueta: Cortacircuitos y luz de estado	1
82611	Etiqueta: Corrección de activación de desplazamiento	1
139586	Etiqueta: Carga de la rueda	4



PEGATINAS



# Especificaciones

## Z-30/20N sin plumín giratorio

Altura máxima de funcionamiento	36 pies	11 m
Altura máxima de la plataforma	30 pies	9,1 m
Altura máxima replegada	6 pies 7 pulg.	2 m
Alcance máximo horizontal	21 pies	6,4 m
Ancho	3 pies 11 pulg.	1,2 m
Longitud, replegada	16 pies 9 pulg.	5,1 m
Capacidad máxima de carga, plataforma de 46 pulg. / 1,2 m	500 libras	227 kg
Distancia entre ejes	5 pies 2 pulg.	1,6 m
Radio de giro (exterior)	9 pies 10 pulg.	3,0 m
Radio de giro (interior)	5 pies 5 pulg.	1,7 m
Rotación de la torreta		359°
Voladizo posterior de la torreta		0°
Fuente de alimentación	Baterías de 6V 350AH Grupo de 8 - L16	
Controles	24V CC proporcionales	
Dimensiones de la plataforma, (largo x ancho)	46 pulg. x 30 pulg. 1,8 m x 76 cm	
Nivelación de la plataforma	Autonivelable	
Rotación de la plataforma	180°	
Salida de CA en la plataforma	Estándar	
Presión hidráulica máxima (funciones de la pluma)	2.800 psi 193 bares	
Tensión del sistema	48V	
Tamaño del neumático (caucho macizo)	22 x 7 x 17 <sup>3</sup> / <sub>4</sub> pulg. 56 x 18 x 45 cm	

Uno de los principios de Genie es la continua mejora de sus productos. Las especificaciones de nuestros productos están sujetas a cambios sin previo aviso u obligación por parte de Genie.

Pendiente superable, replegada	25%	
Altura libre mínima	31/2 pulg.	8,9 cm
Peso (el peso de la máquina varía con las configuraciones opcionales)	Consulte la placa de serie	
Emisiones de ruido aéreo	70 dB	
Nivel máximo de ruido en estaciones de trabajo en funcionamiento normal (ponderado A)		

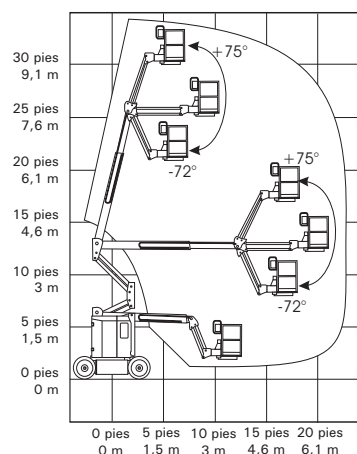
## Velocidades de desplazamiento

Velocidad de desplazamiento, replegada	3,3 mph 40 pies/8,2 s	5,3 km/h 12,2 m/8,2 s
Velocidad de desplazamiento, plumas elevadas o extendidas	0,6 mph 40 pies/40 s	1,0 km/h 12,2 m/40 s

## Información de carga sobre el suelo

Tara + carga nominal	15.000 libras	6.804 kg
Carga máxima del eje	10.100 libras	4.580 kg
Carga máxima de la rueda	6.400 libras	3.334 kg
Presión localizada por neumático	103 psi	7,24 kg/cm <sup>2</sup> 710 kPa
Presión ocupada	547 psf	25,62 kPa

Nota: Esta información de carga sobre el suelo es aproximada y no incorpora las distintas configuraciones opcionales. Solamente debería utilizarse en combinación con los factores de seguridad adecuados.



## ESPECIFICACIONES

**Z-30/20N con plumín giratorio**

Altura máxima de funcionamiento	35 pies 2 pulg.	10,7 m
Altura máxima de la plataforma	29 pies 2 pulg.	8,8 m
Altura máxima replegada	6 pies 7 pulg.	2 m
Alcance máximo horizontal	21 pies	6,4 m
Ancho	3 pies 11 pulg.	1,2 m
Longitud, replegada	17 pies 6 pulg.	5,3 m
Capacidad máxima de carga, plataforma de 46 pulg. / 1,2 m	500 libras	227 kg
Distancia entre ejes	5 pies 2 pulg.	1,6 m
Radio de giro (exterior)	9 pies 10 pulg.	3,0 m
Radio de giro (interior)	5 pies 5 pulg.	1,7 m
Rotación de la torreta		359°
Voladizo posterior de la torreta		0°
Fuente de alimentación	Baterías de 6V 350AH Grupo de 8 - L16	
Controles	24V CC proporcionales	
Dimensiones de la plataforma, (largo x ancho)	46 pulg. x 30 pulg. 1,8 m x 76 cm	
Nivelación de la plataforma	Autonivelable	
Rotación de la plataforma	180°	
Rotación del plumín	200°	
Salida de CA en la plataforma	Estándar	
Presión hidráulica máxima (funciones de la pluma)	2.800 psi 193 bares	
Tensión del sistema	48V	
Tamaño del neumático (caucho macizo)	22 x 7 x 17 <sup>3</sup> / <sub>4</sub> pulg. 56 x 18 x 45 cm	

Uno de los principios de Genie es la continua mejora de sus productos. Las especificaciones de nuestros productos están sujetas a cambios sin previo aviso u obligación por parte de Genie.

Pendiente superable, replegada	25%	
Altura libre mínima	31/2 pulg.	8,9 cm

Peso  
(el peso de la máquina varía con las configuraciones opcionales)

Consulte la placa de serie

Emisiones de ruido aéreo	70 dB	
Nivel máximo de ruido en estaciones de trabajo en funcionamiento normal (ponderado A)		

**Velocidades de desplazamiento**

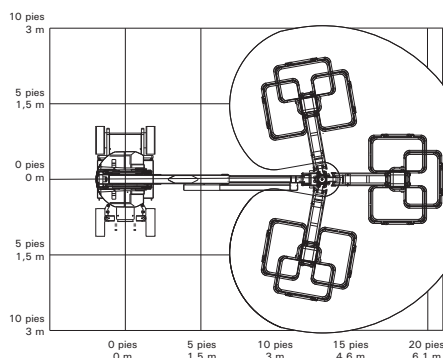
Velocidad de desplazamiento, replegada	3,3 mph	5,3 km/h
	40 pies/8,2 s	12,2 m/8,2 s

Velocidad de desplazamiento, plumas elevadas o extendidas	0,6 mph	1,0 km/h
	40 pies/40 s	12,2 m/40 s

**Información de carga sobre el suelo**

Tara + carga nominal	15.100 libras	6.849 kg
Carga máxima del eje	11.200 libras	5.079 kg
Carga máxima de la rueda	7.500 libras	3.402 kg
Presión localizada por neumático	103 psi	7,24 kg/cm <sup>2</sup> 710 kPa
Presión ocupada	537 psf	25,71 kPa

Nota: Esta información de carga sobre el suelo es aproximada y no incorpora las distintas configuraciones opcionales. Solamente debería utilizarse en combinación con los factores de seguridad adecuados.



---

**Genie Scandinavia**  
Teléfono +46 31 575100  
Fax +46 31 579020

---

**Genie France**  
Teléfono +33 (0)2 37 26 09 99  
Fax +33 (0)2 37 26 09 98

---

**Genie Iberica**  
Teléfono +34 93 579 5042  
Fax +34 93 579 5059

---

**Genie Germany**  
Teléfono +49 (0)4202 88520  
Fax +49 (0)4202 8852-20

---

**Genie U.K.**  
Teléfono +44 (0)1476 584333  
Fax +44 (0)1476 584334

---

**Genie Mexico City**  
Teléfono +52 55 5666 5242  
Fax +52 55 5666 3241

**Genie North America**  
Teléfono 425.881.1800  
Gratuito EE.UU. y Canadá  
800.536.1800  
Fax 425.883.3475

---

**Genie Australia Pty Ltd.**  
Teléfono +61 7 3375 1660  
Fax +61 7 3375 1002

---

**Genie China**  
Teléfono +86 21 53852570  
Fax +86 21 53852569

---

**Genie Malaysia**  
Teléfono +65 98 480 775  
Fax +65 67 533 544

---

**Genie Japan**  
Teléfono +81 3 3453 6082  
Fax +81 3 3453 6083

---

**Genie Korea**  
Teléfono +82 25 587 267  
Fax +82 25 583 910

---

**Genie Brasil**  
Teléfono +55 11 41 665 755  
Fax +55 11 41 665 754

---

**Genie Holland**  
Teléfono +31 183 581 102  
Fax +31 183 581 556

Distribuido por: